

ファスナー連結パネル

この度は、当社製品をお買い上げ頂き、誠にありがとうございます。
本説明書を組立ての前に必ずお読みの上、正しくお取り扱い下さるようお願いいたします。
また、本書を大切に保管して下さい。

組み立て時のご注意！



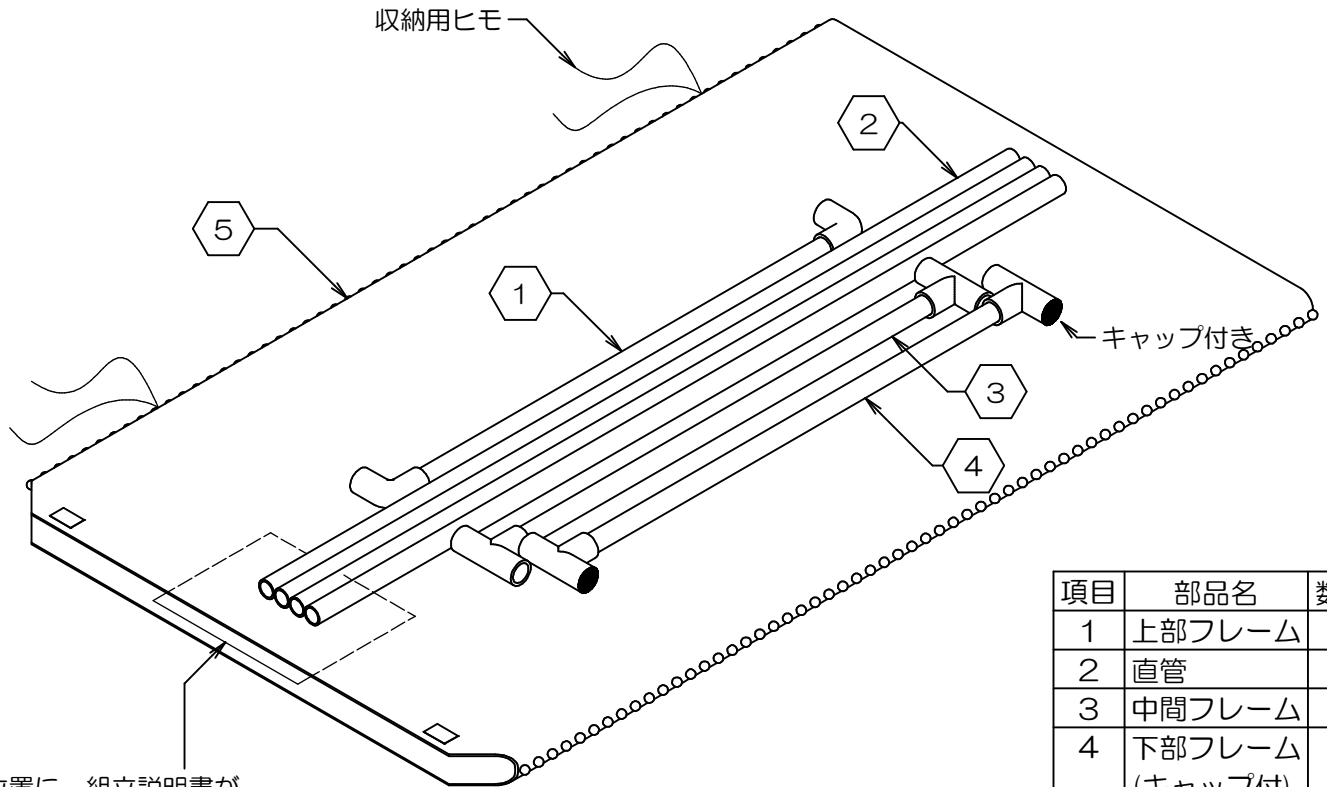
- 組み立てる際は、指先などを傷付けないよう、手袋等を着用して下さい。
 - 組み立ての際はお子さまに注意し、なるべく広い場所で行って下さい。
 - 組立説明書に従って組み立てて下さい。組み立て手順を間違えると、組み立たない場合があります。
 - 組み立て手順に従い、作業を行って下さい。不十分ですと、製品が破損したりケガをする恐れがあります。
 - 縫製品の特性上 布をかぶせる時に、力が必要な場合があります。
- ※ 部材や床などにキズが付かないよう、ダンボールや毛布等を敷いて組み立てて下さい。

使用時のご注意！



- 1枚のパネル単独のご使用はしないで下さい。非常に倒れやすく、転倒してケガをする恐れがあります。
 - 一直線にパネルを連結してのご使用は、転倒しやすく危険ですのでしないで下さい。直線状にパネルを連結する場合は、びょうぶのように角度をつけてジグザグに設置して下さい。
 - パネルには絶対にもたれ掛かったりしないで下さい。転倒してケガをする恐れがあります。
 - パネル上部に手を掛けたり、物を引っ掛けたりしないで下さい。フレームが変形する恐れがあります。
 - 本製品は非常に軽量にできていますので、風によって倒れる恐れがあります。強い風には十分にご注意下さい。
 - 直射日光や冷暖房器具の風を直接当てないで下さい。歪んだり張り布が変色したりすることがあります。
 - 分解や改造をしないで下さい。破損したりケガをする恐れがあります。
 - 異常を見つけたらそのまま使用せず、製造元へご連絡下さい。
 - アイロン、漂白剤は絶対に使用しないで下さい。
 - 張り布を扱う際は、ファスナーを強く折り曲げないで下さい。破損する恐れがあります。
 - 張り布は、生産ロットによる若干の色の差が出る場合があります。
 - 並べて使用する際は、ある程度 高さを合わせてフレームを組み立てて下さい。
- ※ 改善のため、予告無く仕様を変更することがあります。

組み立てる前に、各部品を確認して下さい。



布のこの位置に、組立説明書が縫い付けてあります。(影が気になる場合は、ハサミ等で切り離して保管して下さい)

項目	部品名	数量
1	上部フレーム	1
2	直管	4
3	中間フレーム	1
4	下部フレーム (キャップ付)	1
5	布	1

製品仕様

外形寸法：幅700mm×奥行30mm×高1600mm/1900mm(±15mm) 重量：1.4kg/1.5kg

主要材料：フレーム・脚＝PVC、布＝ポリエステル

YSO-W720

YSO-W730

お問い合わせ先

製造元：株式会社 林製作所 072-960-0500

〒578-0925 東大阪市稲葉1-4-50

ホームページURL：http://www.hayashi-yumeita.com/

K1414-R1