

# 昇降テーブル

この度は、当社製品をお買い上げ頂き、誠にありがとうございます。  
本説明書を組み立ての前に必ずお読みの上、正しくお取り扱い下さいますようお願いいたします。  
また、本書を大切に保管して下さい。

## 組み立て時のご注意！



**注意**

- 組み立てる際は、指先などを傷付けないよう、手袋等を着用して下さい。
- 開封する際は、カッターナイフなどで本体を傷付けないよう十分ご注意下さい。
- 工具類の取り扱いには、十分ご注意下さい。
- 組み立ての際はお子さまに注意し、なるべく広い場所で行って下さい。
- 組立説明書に従って組み立てて下さい。組み立て手順を間違えると、組み立たない場合があります。
- 組み立て手順に従い、ネジ等で確実に止めて下さい。不十分ですと、製品が破損したりケガをする恐れがあります。
- ※ 部材や床などにキズが付かないよう、ダンボールや毛布等を敷いて組み立てて下さい。

## 使用時のご注意！

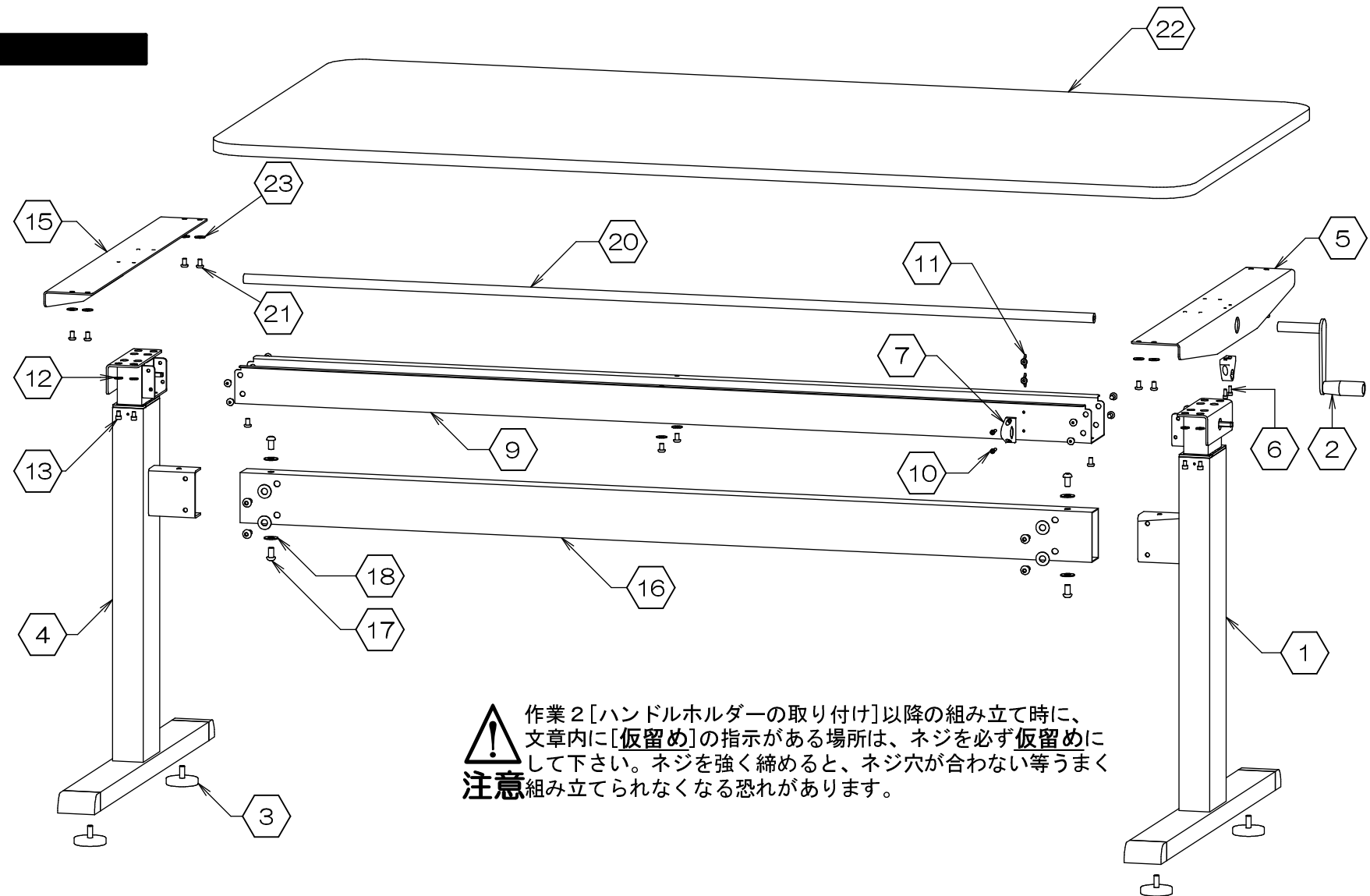
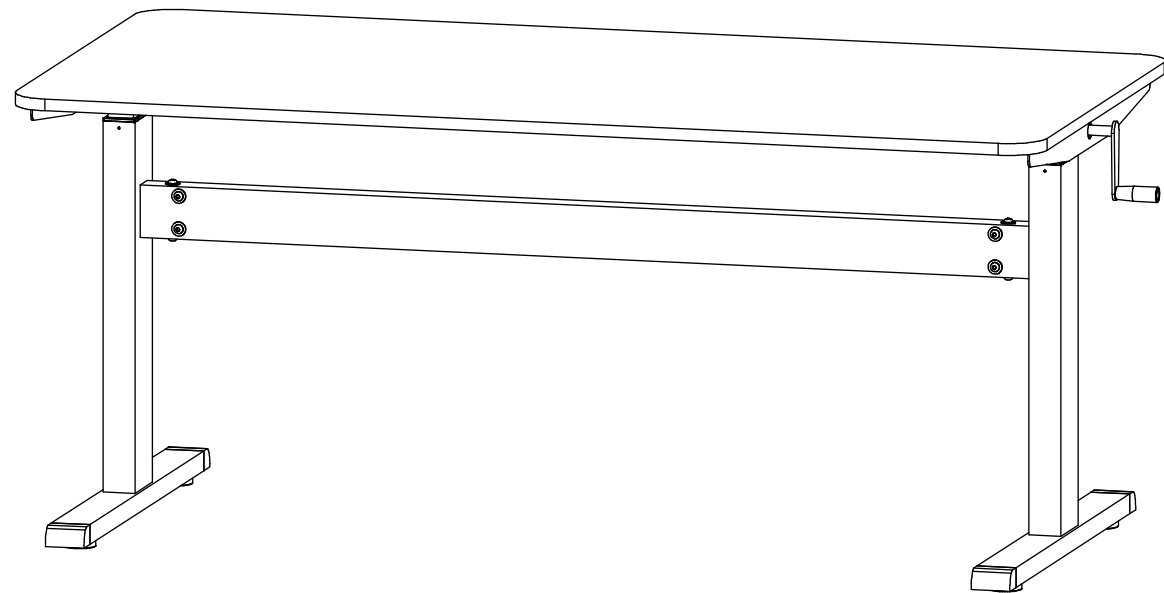
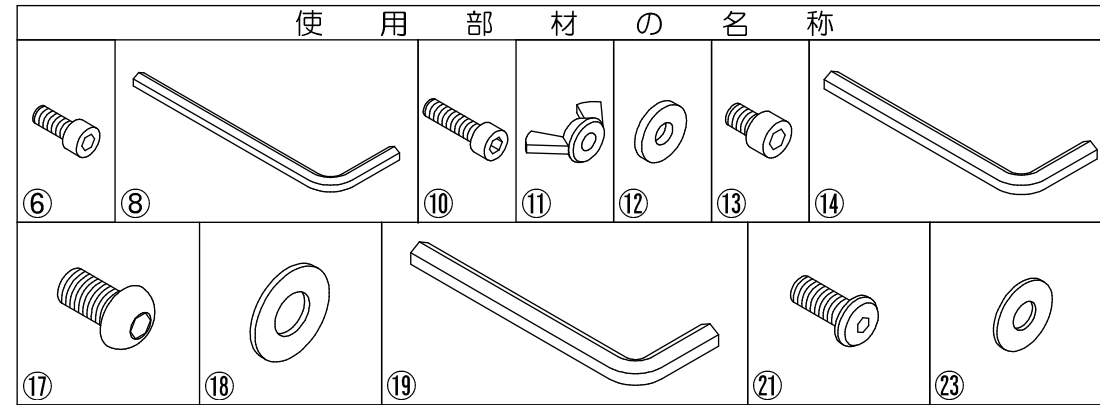


**注意**

- 絶対に本製品に乗ったり、重いものを引っ掛けたり、耐荷重以上のものを載せたりしないで下さい。転倒したり、壊れてケガをする恐れがあります。
- ハンドルを回す際は、ハンドルがしっかりと挿し込まれていることを確認して、ゆっくりと回転させて下さい。
- 天板に重いものを載せたまま、高さ調節はしないで下さい。駆動部に負荷が掛かり破損する恐れがあります。
- 高温のものを直接当てたりしないで下さい。塗装面が変色したり、剥がれることがあります。
- 直射日光や冷暖房器具の風を直接当てないで下さい。歪んだり変色したりすることがあります。
- 分解や改造をしないで下さい。破損したりケガをする恐れがあります。
- 異常を見つけたらそのまま使用せず、製造元へご連絡下さい。
- ※ 改善のため、予告無く仕様を変更することがあります。

組み立てる前に、各部品を確認して下さい。

項目	部品名称	数量	項目	部品名称	数量	項目	部品名称	数量
1	フレーム/右	1	9	パイプカバー	1	17	ネジ/大(M8x15)	8
2	ハンドル	1	10	ボルトネジ/中(M4x15)	2	18	平ワッシャ/大	8
3	アジャスター	4	11	蝶ナット(M4)	2	19	六角レンチ/大	1
4	フレーム/左	1	12	平ワッシャ/小	8	20	連絡パイプ	1
5	天板受け/右	1	13	ボルトネジ/大(M5x7)	8	21	ネジ/小(M6x15)	20
6	ボルトネジ/小(M4x10)	2	14	六角レンチ/中	1	22	天板	1
7	ハンドルホルダー	2	15	天板受け/左	1	23	平ワッシャ/中	10
8	六角レンチ/小	1	16	ジョイントフレーム	1			



**注意** 作業2[ハンドルホルダーの取り付け]以降の組み立て時に、文章内に[仮留め]の指示がある場所は、ネジを必ず**仮留め**にして下さい。ネジを強く締めると、ネジ穴が合わない等うまく組み立てられなくなる恐れがあります。

製品仕様 外形寸法：幅1600mm(ハンドル含む1680mm)×奥行800mm×高700~1100mm  
重量：50kg 耐荷重：等分布50kg  
主要材料：スチール、パーティクルボード  
表面処理：スチール=パウダー塗装、パーティクルボード=メラミン化粧紙貼り

PE  
Made in Taiwan  
B0817-R5

お問い合わせ先  
販売元：株式会社 林製作所 072-960-0500  
〒578-0925 東大阪市稲葉1-4-50  
ホームページURL：http://www.hayashi-yumeita.com/

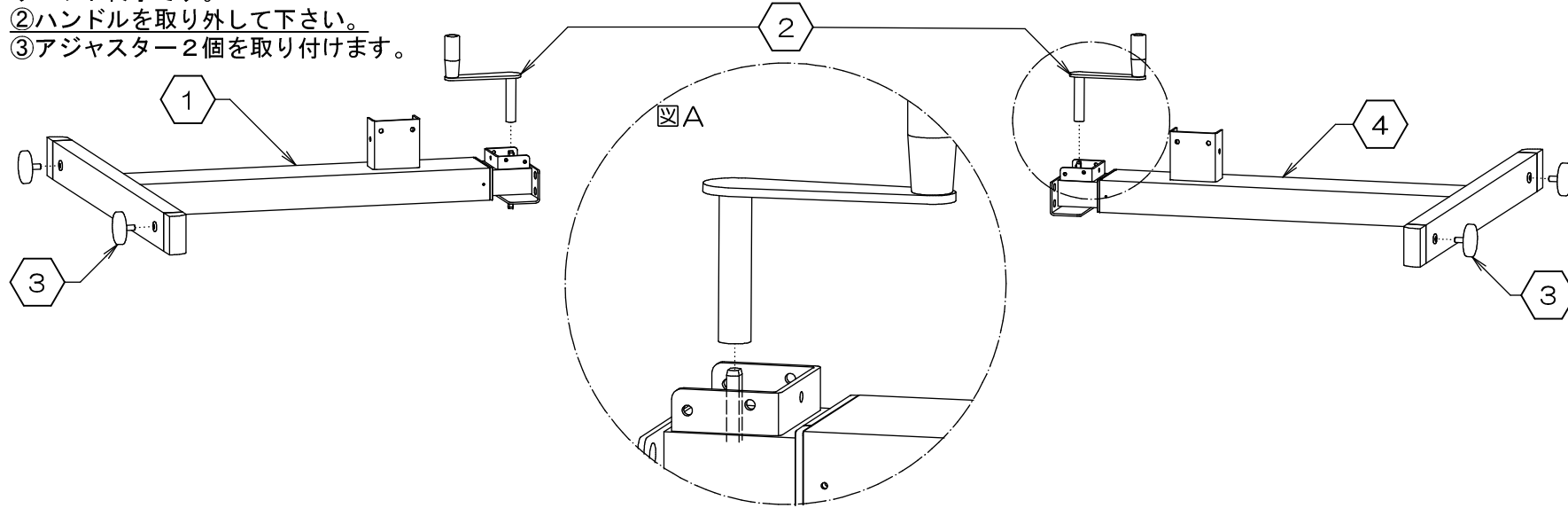
YSU-001

## 1. 脚の高さのリセット

※ 本書内でネジの[仮留め]とある作業は、必ず指示通り仮留めして下さい。  
[仮留め]の指示のある作業で固くネジを締めてしまうと、うまく組み立てられません。

※ 工場出荷時に脚の高さを下げて出荷しておりますが、稀に輸送途中に高さが変わってしまうことがあります。  
左右の脚の高さが異なった状態で組み立てると、天板が水平になりません。  
必ず下図を参考に、脚をリセットして下さい。

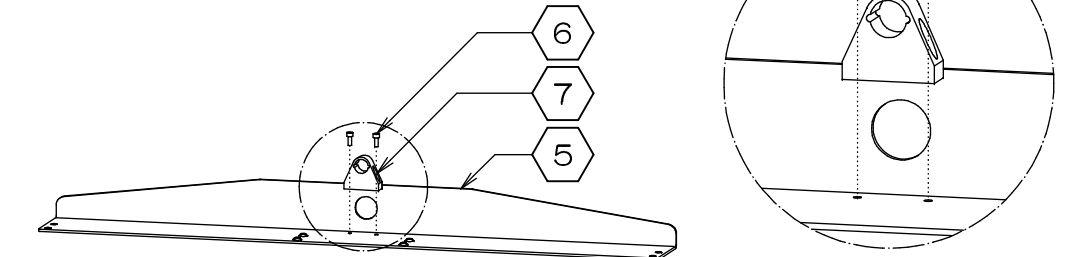
- ①フレーム/右を下図のように置き、②ハンドルを昇降ギアに挿し込み、一度 時計回りに2回転回してから、**反時計回り**に止まるまで回転させます。
- リセット終了です。
- ②ハンドルを取り外して下さい。
- ③アジャスター2個を取り付けます。



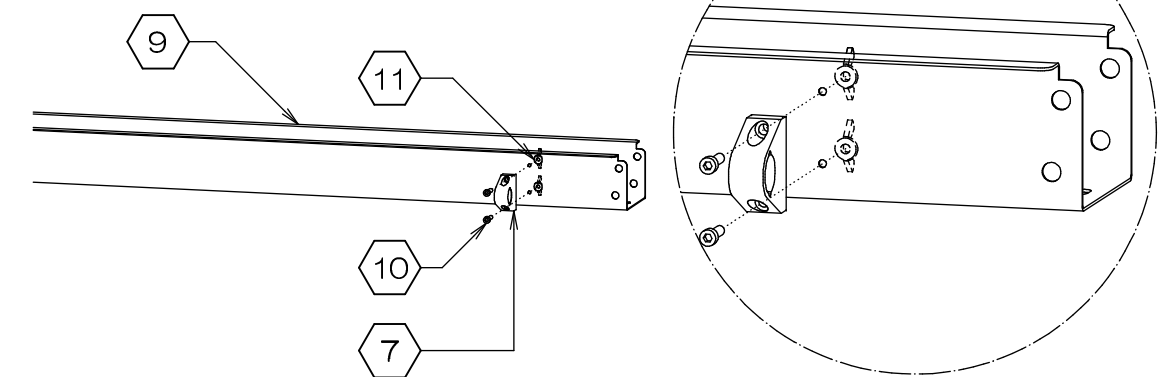
- ④フレーム/左を下図のように置き、②ハンドルを昇降ギアに挿し込み、一度 反時計回りに2回転回してから、**時計回り**に止まるまで回転させます。
- リセット終了です。
- ②ハンドルを取り外して下さい。
- ③アジャスター2個を取り付けます。

## 2. ハンドルホルダーの取り付け

● 下図を参考に、⑤天板受け/右に⑥ボルトネジ/小で⑦ハンドルホルダーを仮留めます。  
※ ネジには緩み止め剤が塗布されており、取り付けの際に少し固く感じる場合があります。  
必ず付属の⑧六角レンチ/小をご使用下さい。



● 下図を参考に、⑨パイプカバーに、⑩ボルトネジ/中と⑪蝶ナットで⑦ハンドルホルダーを取り付けます。  
※ ネジには緩み止め剤が塗布されており、取り付けの際に少し固く感じる場合があります。  
必ず付属の⑧六角レンチ/小をご使用下さい。

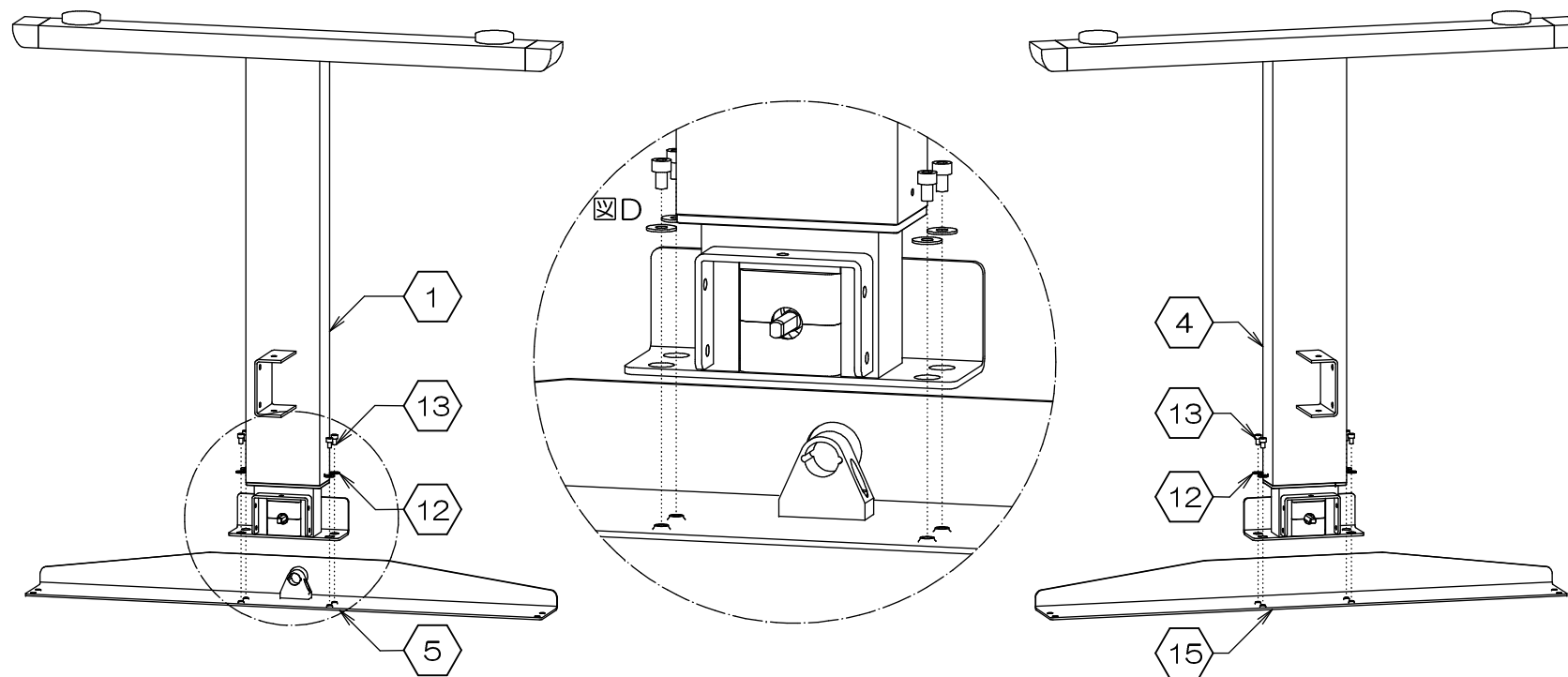


## 3. 天板受けの取り付け

● ①フレーム/右に⑤天板受け/右を、⑫平ワッシャ/小と⑬ボルトネジ/大で仮留めます。  
※ ネジには緩み止め剤が塗布されており、取り付けの際に少し固く感じる場合があります。  
必ず付属の⑭六角レンチ/中をご使用下さい。

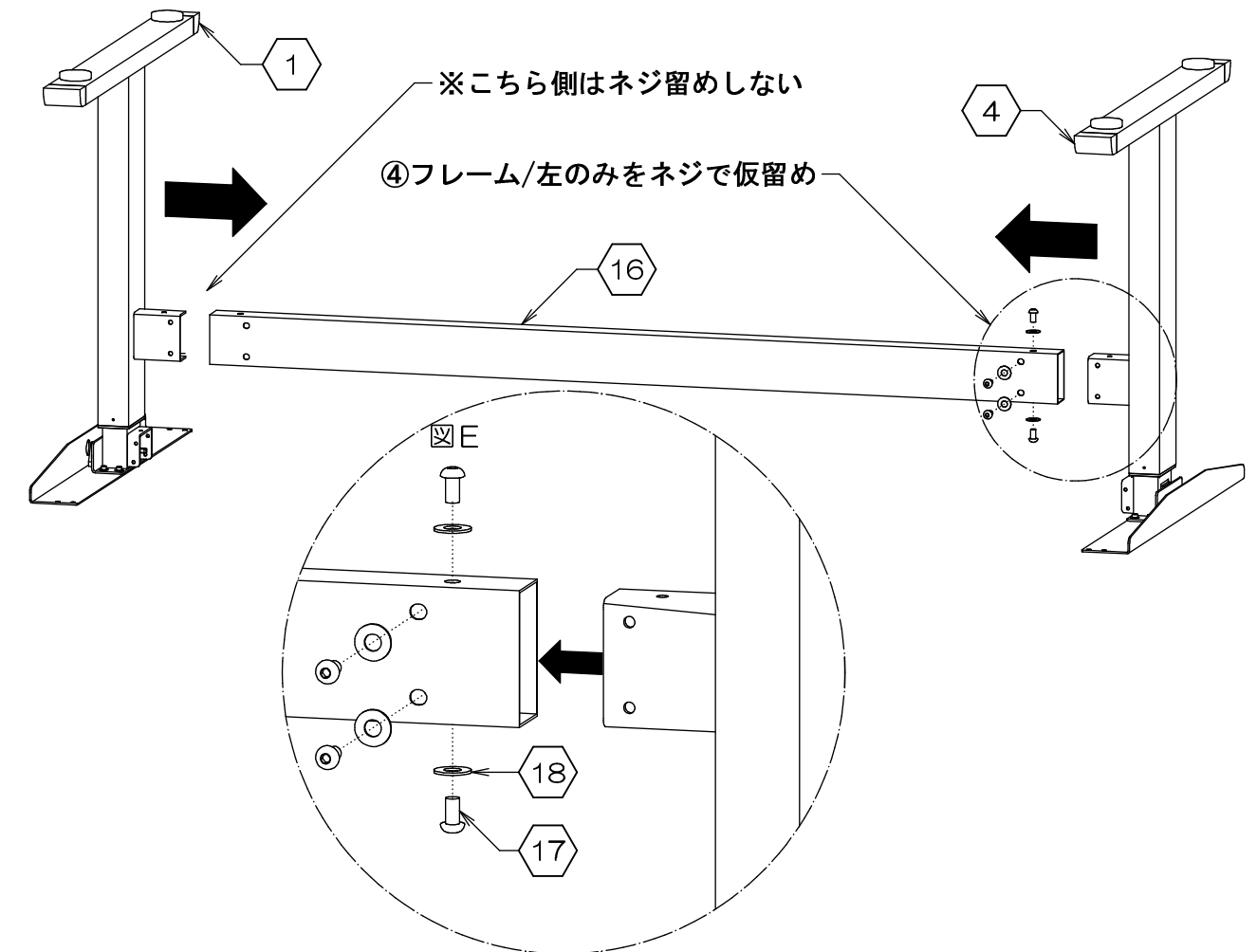
● 同様に、④フレーム/左に⑤天板受け/左を、⑫平ワッシャ/小と⑬ボルトネジ/大で仮留めます。  
※ ネジには緩み止め剤が塗布されており、取り付けの際に少し固く感じる場合があります。  
必ず付属の⑭六角レンチ/中をご使用下さい。

※⑫平ワッシャ/小は必ず取り付けて下さい。



## 4. ジョイントフレームの取り付け

● ①④左右のフレームを、⑯ジョイントフレームに差し込みます。  
● ⑰ネジ/大⑱平ワッシャ/大 各4個で、④フレーム/左のみを仮留めます。  
(付属の⑲六角レンチ/大をご使用下さい)



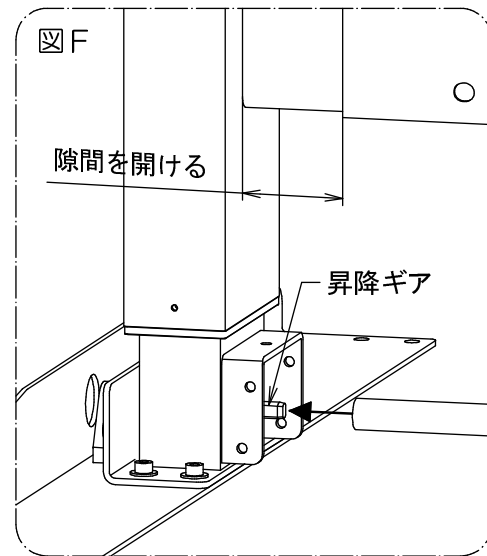
## 5. 連絡パイプとパイプカバーの取り付け

- 前項で仮組みした①フレーム/右と⑩ジョイントフレームを、⑳連絡パイプが差し込めるよう少しずらして隙間を開けます。

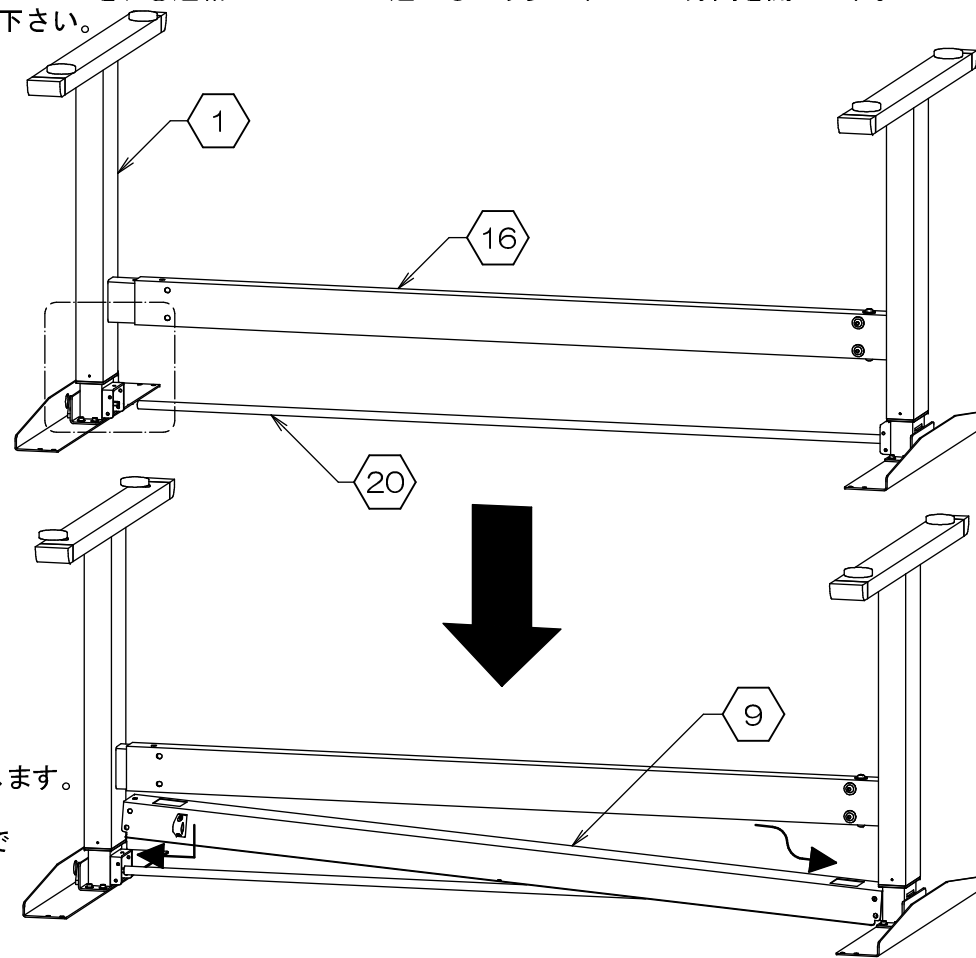
注) ⑩ジョイントフレームが抜け落ちないようにご注意ください。

- まず先に、⑳連絡パイプを片方の昇降ギアに差し込み、もう一方にも差し込みます。

※ ⑳連絡パイプが入りにくい場合は、昇降ギアを軽く指で回転させると差し込みやすくなります。



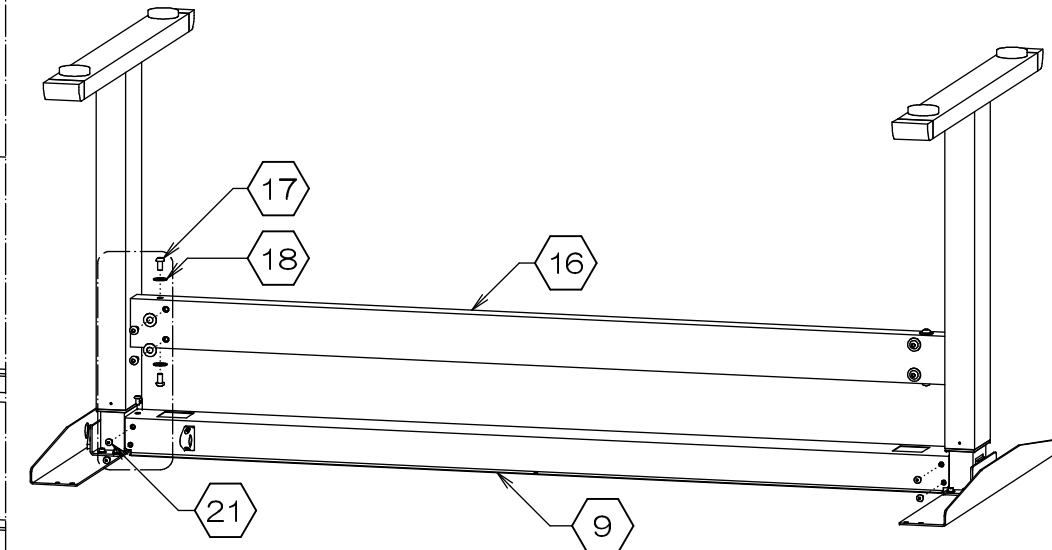
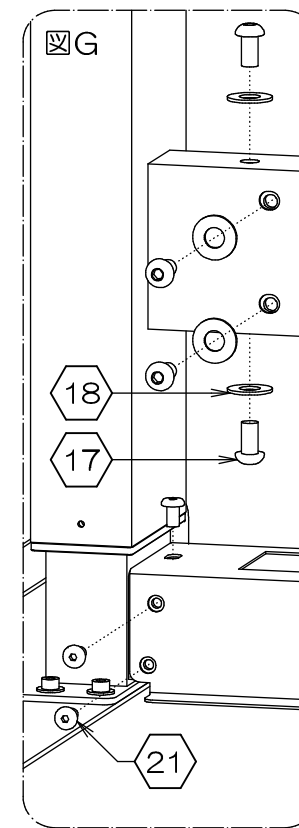
- 次に、右図を参考に、⑨パイプカバーを仮留めします。(⑳連絡パイプが外れないようご注意ください)
- ①フレーム/右を⑩ジョイントフレームに、奥までしっかりと差し込みます。



## 6. ジョイントフレームのネジ留め

- 下図を参考に、⑩ジョイントフレームに⑰ネジ/大と⑱ワッシャ/大で仮留めします。(付属の⑲六角レンチ/大をご使用下さい)

- ⑰ネジ/小で⑨パイプカバーを①④左右のフレームに仮留めします。(⑲六角レンチ/中をご使用下さい)



## 7. 天板への取り付け

注) 必ず二人以上で作業を行って下さい。

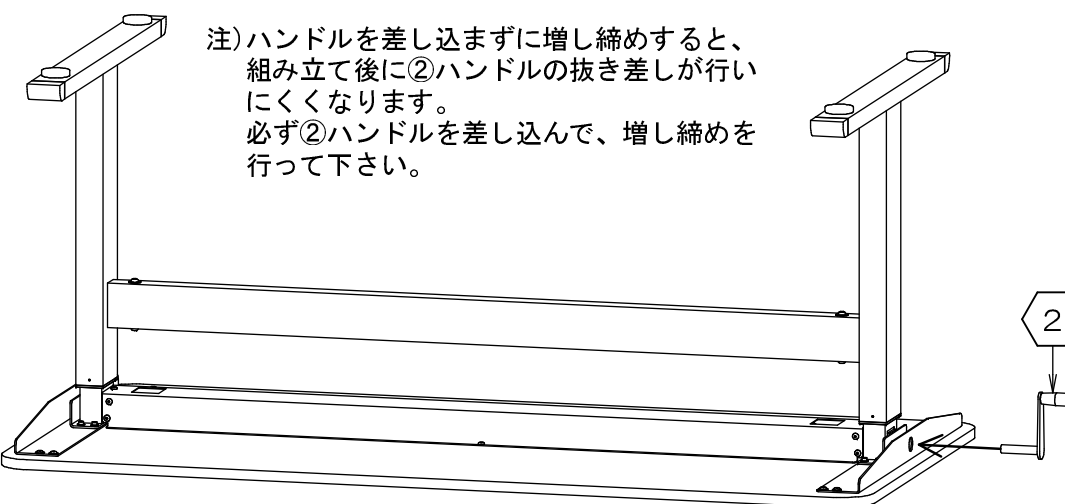
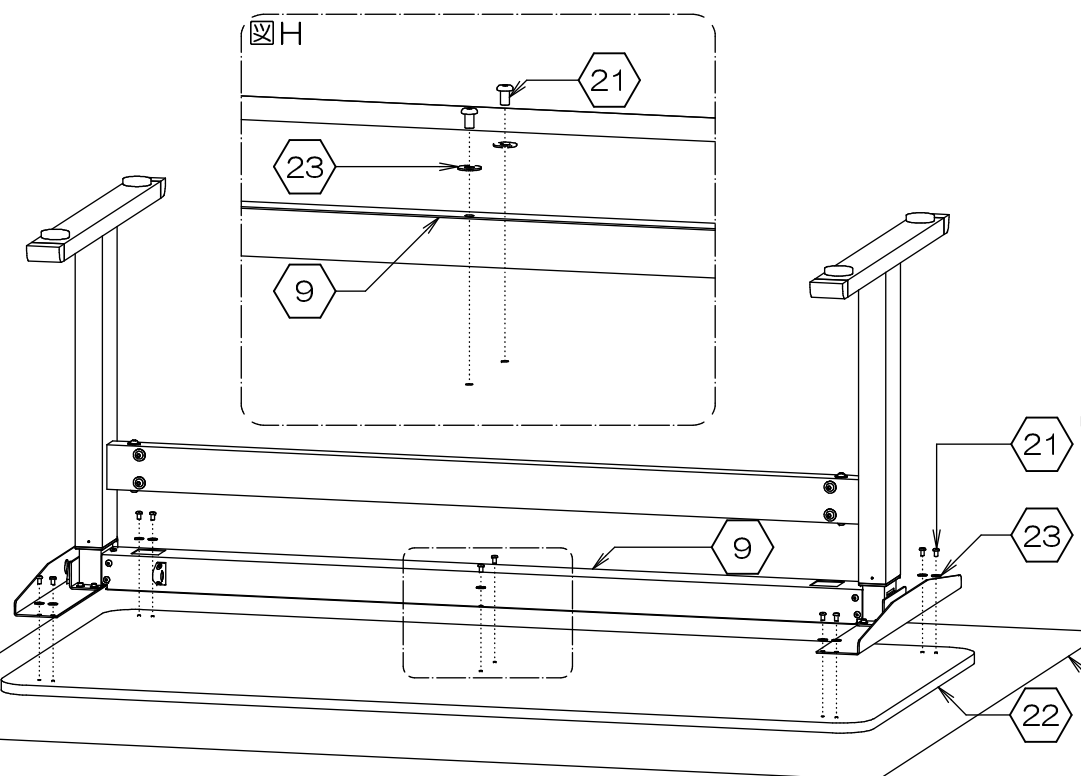
※ 天板表面を傷付けないよう、ダンボール等を敷いて作業を行って下さい。

- 前項までで仮組みした本体を、裏返しにした㉒天板の上に静かに置きます。このとき、㉒天板にキズを付けないようご注意ください。
- ㉓平ワッシャ/中と㉑ネジ/小 各8個で、㉒天板の四隅8箇所と本体を仮留めして下さい。
- ㉑ネジ/小と㉓平ワッシャ/中 各2個で、㉒天板と⑨パイプカバーを仮留めして下さい。

## 8. ネジの増し締め

- まず最初に、②ハンドルを差し込みます。
- 次に、仮留めしていたすべてのネジを、バランスを整えながらしっかりと増し締めして下さい。

注) ハンドルを差し込まずに増し締めすると、組み立て後に②ハンドルの抜き差しが行いにくくなります。必ず②ハンドルを差し込んで、増し締めを行って下さい。



## 9. テーブルの昇降方法

- ※ テーブルにものを載せた状態で、昇降作業を行わないで下さい。
- ②ハンドルを挿し込み、反時計回りでテーブルが上昇します。
- ②ハンドルを、時計回りでテーブルが下降します。
- 昇降作業後は、天板裏の⑦ハンドルホルダーに②ハンドルを収納します。

