

ガス圧式昇降テーブル

この度は、当社製品をお買い上げ頂き、誠にありがとうございます。
本説明書を組み立ての前に必ずお読みの上、正しくお取り扱い下さいませようお願いいたします。
また、本書を大切に保管して下さい。

組み立て時のご注意！



注意

- 組み立てる際は、指先などを傷付けないよう、手袋等を着用して下さい。
 - 開封する際は、カッターナイフなどで本体を傷付けないよう十分ご注意下さい。
 - 工具類の取り扱いには、十分ご注意下さい。
 - 組み立ての際はお子さまに注意し、なるべく広い場所で行って下さい。
 - 組立説明書に従って組み立てて下さい。組み立て手順を間違えると、組み立たない場合があります。
 - 組み立て手順に従い、ネジ等で確実に止めて下さい。不十分ですと、製品が破損したりケガをする恐れがあります。
- ※ 部材や床などにキズが付かないよう、ダンボールや毛布等を敷いて組み立てて下さい。

使用時のご注意！

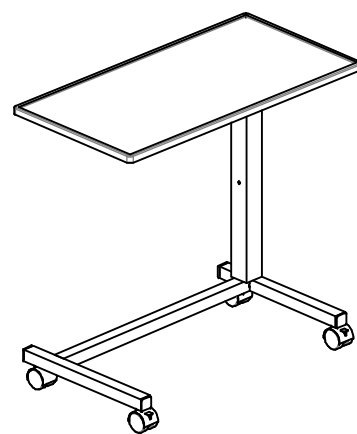


注意

- 天板に物を載せた状態で操作をしないで下さい。物が落下してケガをしたり、破損の原因になります。
 - 本製品に乗ったり、重いものを引っ掛けたり、耐荷重以上のものを載せたりしないで下さい。転倒したり、壊れてケガをする恐れがあります。
 - 電動ベッドで本製品を使用する場合は、電動ベッドの背上げ・脚上げ操作時にベッドと本製品の間に体の一部を挟まないよう十分ご注意下さい。
 - 高温のものを直接当てたりしないで下さい。塗装面が変色したり、剥がれることがあります。
 - 直射日光や冷暖房器具の風を直接当てないで下さい。歪んだり変色したりすることがあります。
 - 分解や改造をしないで下さい。破損したりケガをする恐れがあります。
 - 異常を見つけたらそのまま使用せず、製造元へご連絡下さい。
- ※ 改善のため、予告無く仕様を変更することがあります。

以下、キャスターをご使用時の注意

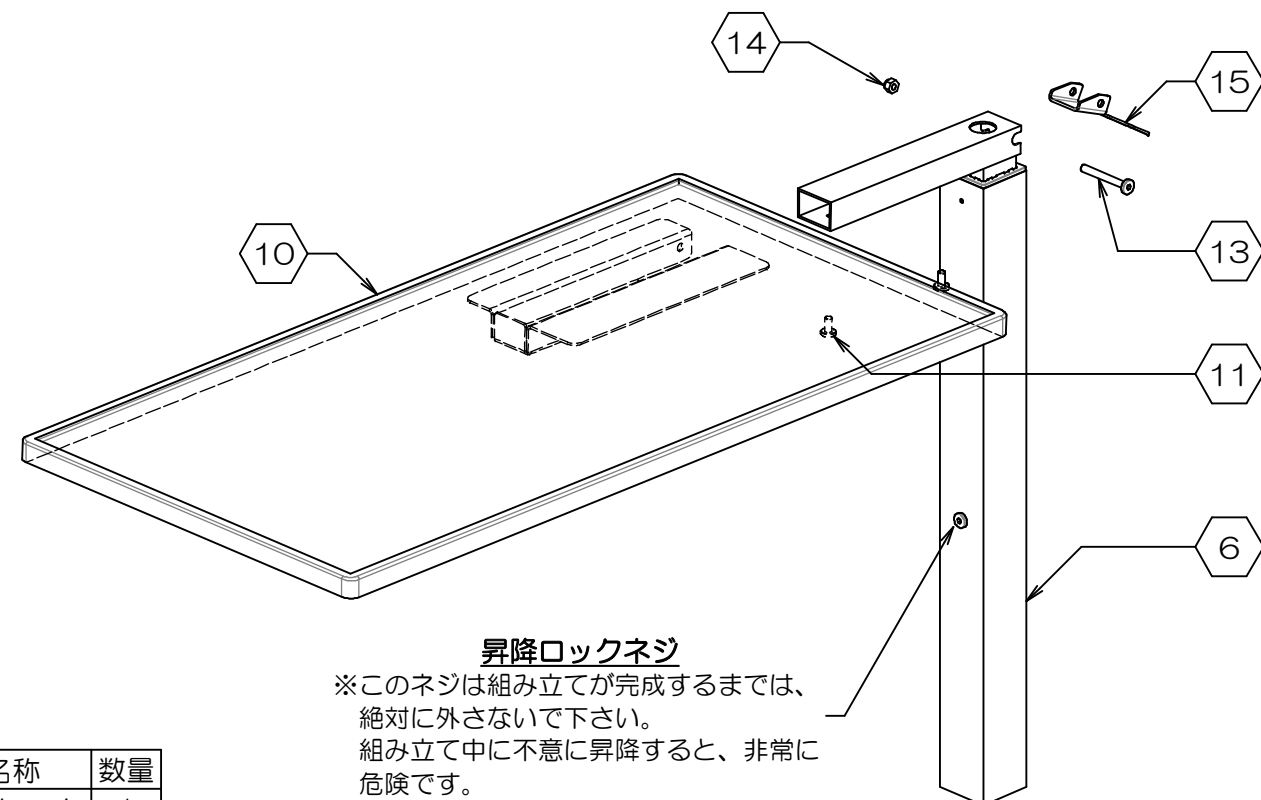
- ★ 運搬目的では使用しないで下さい。転倒したり、キャスターが破損して、倒れてケガをする恐れがあります。
- ★ 段差等は、本製品を引っ張り上げるようにして越えて下さい。無理に段差等を越えますと、転倒したり、キャスターが破損して、倒れてケガをする恐れがあります。
- ★ カーペット上で移動させる場合は、必ずゆっくりと行って下さい。転倒したり、キャスターが破損して、倒れてケガをする恐れがあります。
- ★ 本製品を使用時は、必ずキャスターをロックして下さい。また、キャスターのストッパーをロックした状態で、無理に移動させないで下さい。破損の原因になります。
- ★ キャスターは消耗品です。破損したり、異常が発生した場合は、すぐに使用を止め、新しいキャスターに交換して下さい。
- ★ キャスターのネジは、定期的に締め直して下さい。緩んだままで使用しますと、転倒したり、キャスターが破損して、倒れてケガをする恐れがあります。



製品仕様 外形寸法：幅76cm×奥行39cm×高70~90cm
重量：9.3kg 耐荷重：等分布5kg
主要材料：スチール、MDF
表面処理：スチール=パウダー塗装、MDF=PVC真空成型

PE
Made in Taiwan
G2619-R1

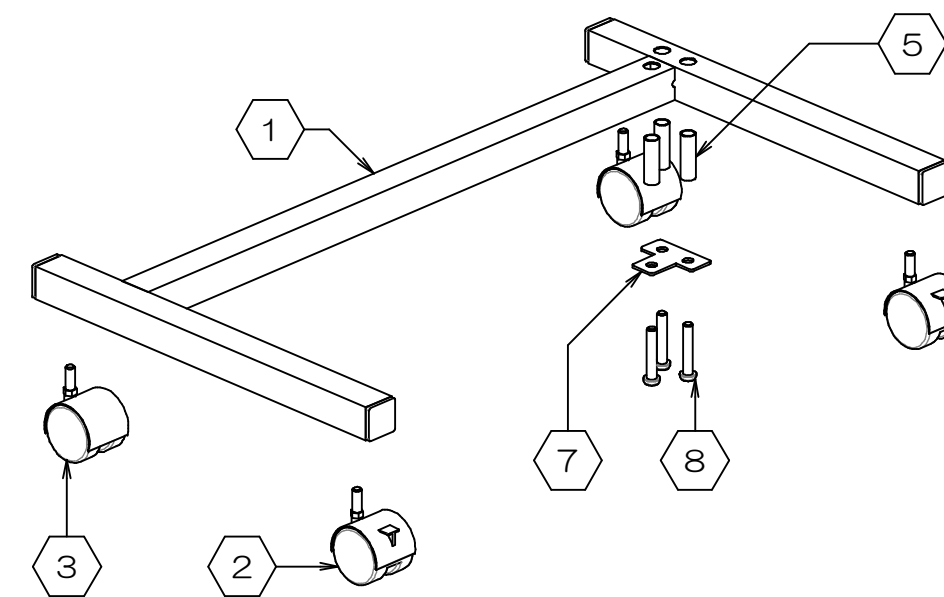
組み立てる前に、各部品を確認して下さい。



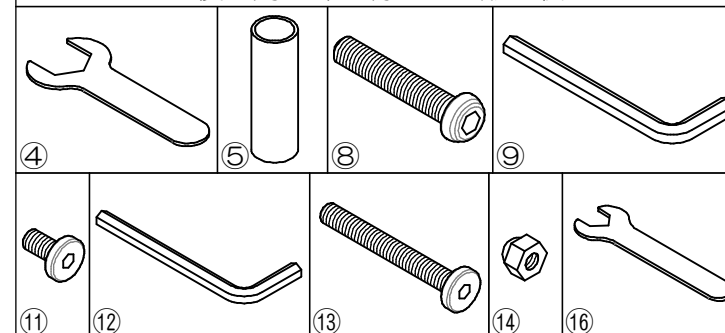
昇降ロックネジ

※このネジは組み立てが完成するまでは、絶対に外さないで下さい。組み立て中に不意に昇降すると、非常に危険です。

項目	部品名称	数量
1	ベースフレーム	1
2	キャスター (ストッパー付)	2
3	キャスター (ストッパー無)	2
4	スパナ/大	1
5	ネジインサート	3
6	昇降フレーム	1
7	補強板	1
8	ネジ/大	3
9	六角レンチ/大	1
10	天板	1
11	ネジ/小	2
12	六角レンチ/小	1
13	ネジ/中	1
14	袋ナット	1
15	昇降レバー	1
16	スパナ/小	1



使用部材の形状

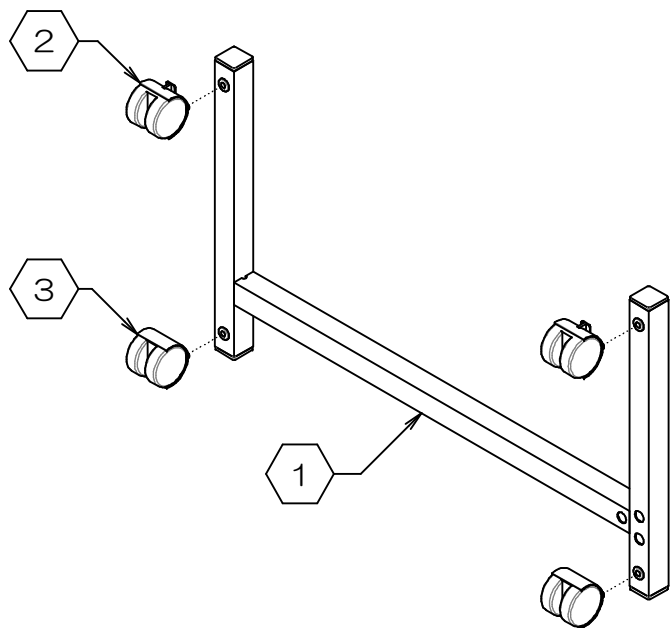


お問い合わせ先
製造元：株式会社 林製作所 072-960-0500
〒578-0925 東大阪市稲葉1-4-50
ホームページURL：http://www.hayashi-yumeita.com/

YSU-003

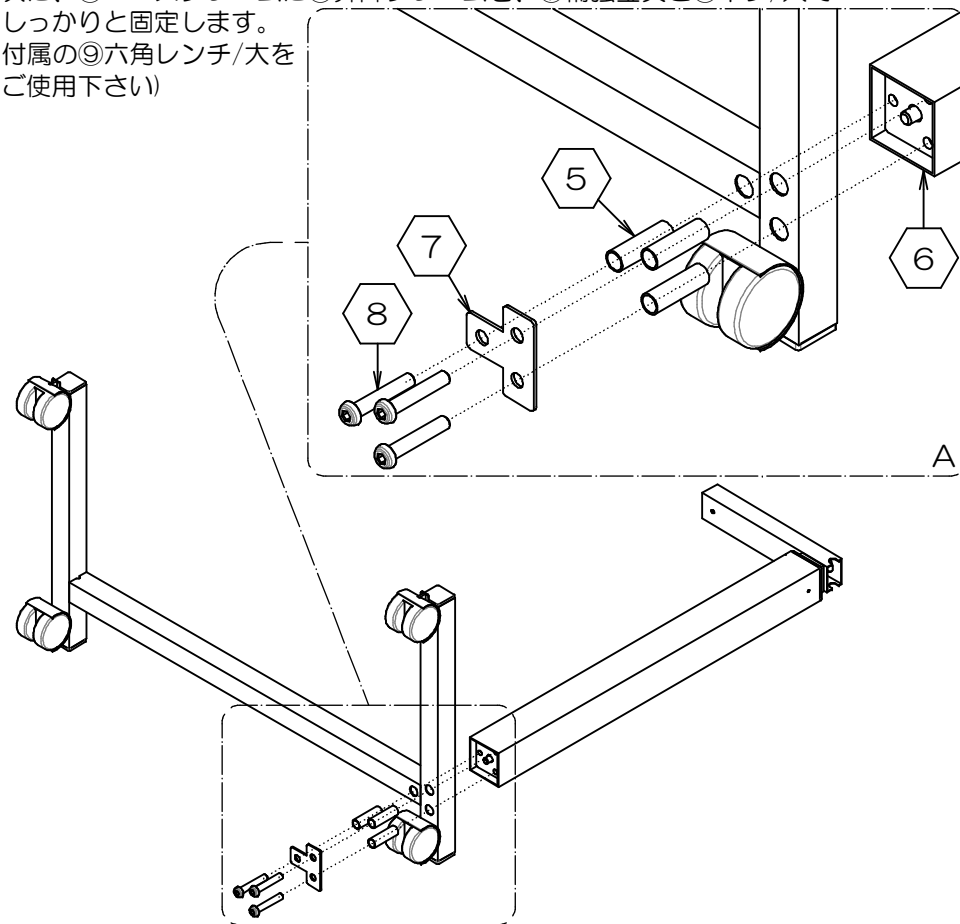
1. キャスターの取り付け

- 下図を参考に、①ベースフレームに②③キャスター4個を、付属の④スパナ/大でしっかりと固定します。



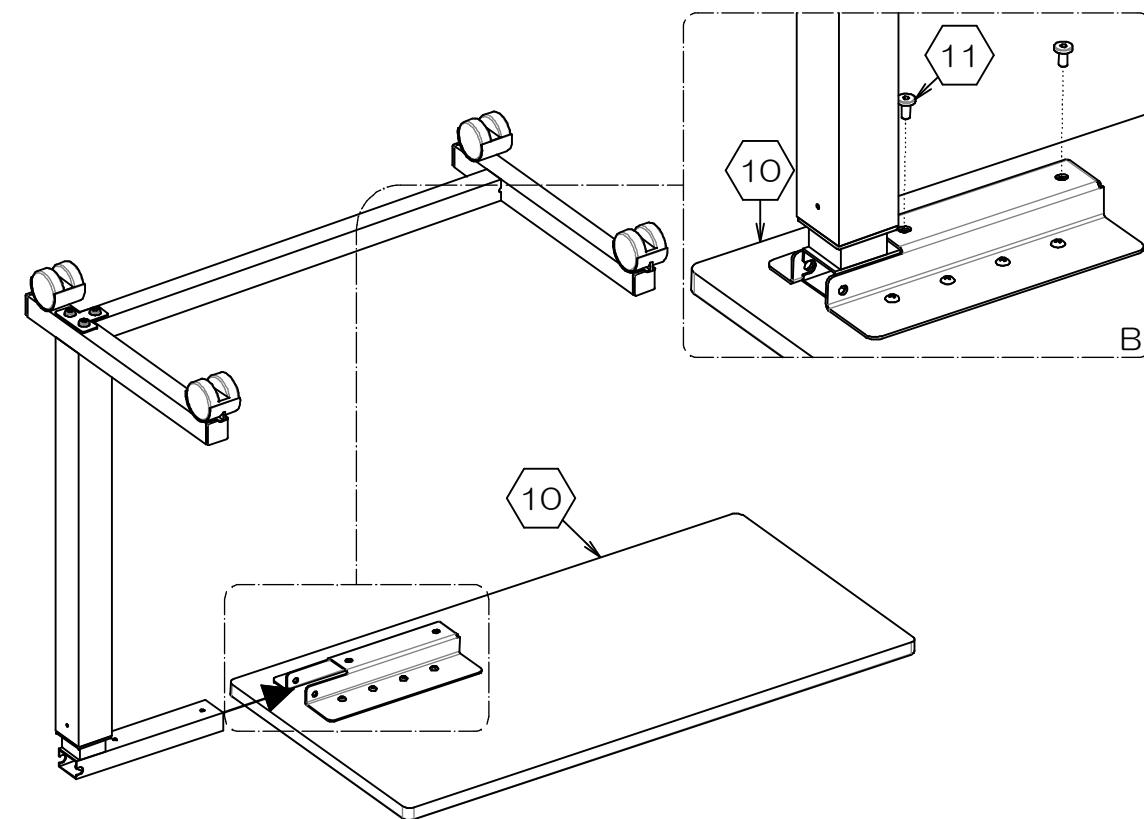
2. 昇降フレームの取り付け

- まず最初に、⑤ネジインサート3個を前項で組み立てた①ベースフレームの穴に挿入します。
- 次に、①ベースフレームに⑥昇降フレームを、⑦補強金具と⑧ネジ/大でしっかりと固定します。(付属の⑨六角レンチ/大をご使用下さい)



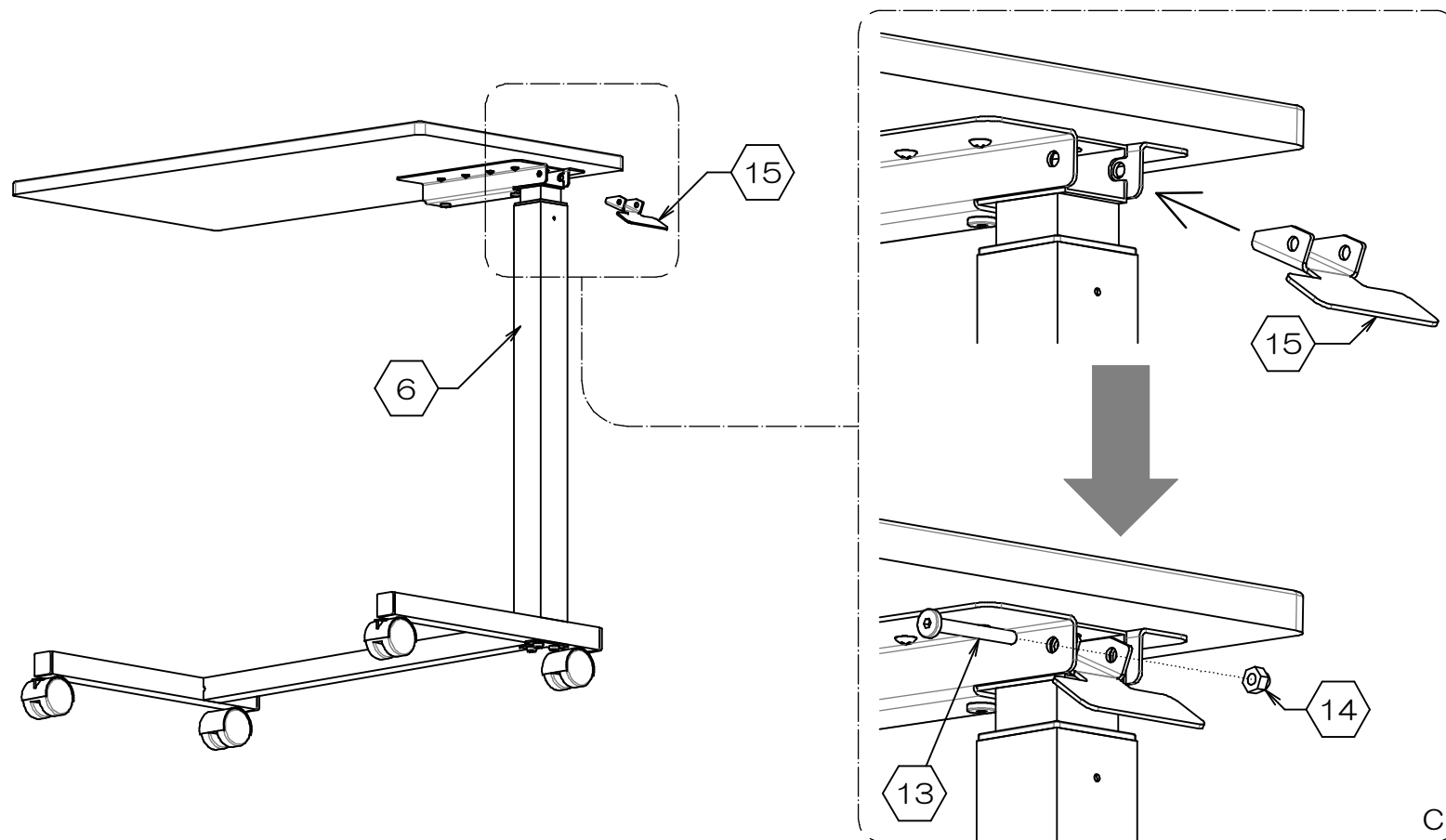
3. 天板の取り付け

- 下図を参考に、⑩天板を裏返しに置きます。
- ⑩天板裏の開口部に⑥昇降フレームを差し込み、⑪ネジ/小2本でしっかりと固定します。(付属の⑫六角レンチ/小をご使用下さい)



4. 昇降レバーの取り付け

- 本体を起こします。
- 詳細図Cを参考に、⑬ネジ/中と⑭袋ナットで⑮昇降レバーを⑥昇降フレームに取り付けます。(付属の⑫六角レンチ/小と⑯スパナ/小をご使用下さい)

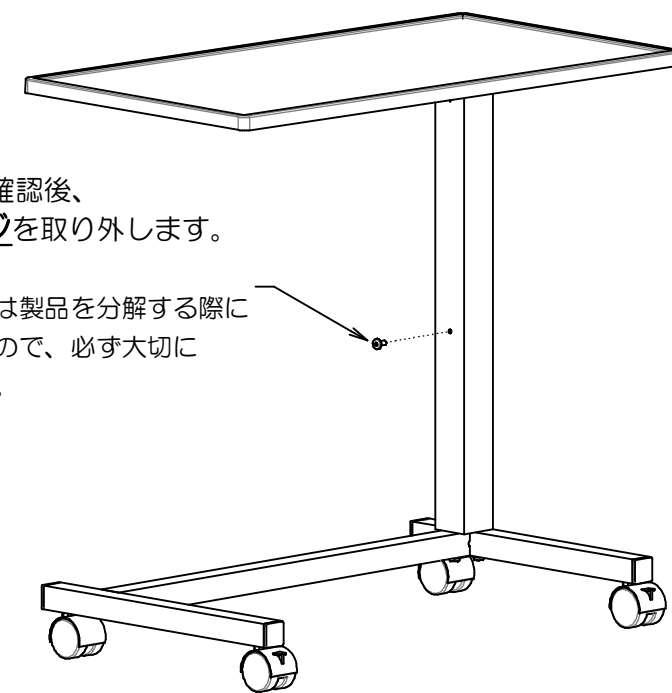


5. 完成

- 最後に、ネジ等が緩んでいないか確認して下さい。緩んでいる場合は、締め直して下さい。
- すべてのネジ等に緩みがないかをしっかりと確認後、⑫六角レンチ/小で[昇降ロックネジ]を取り外します。

すべてのネジを確認後、**昇降ロックネジ**を取り外します。

※昇降ロックネジは製品を分解する際に必要となりますので、必ず大切に保管して下さい。

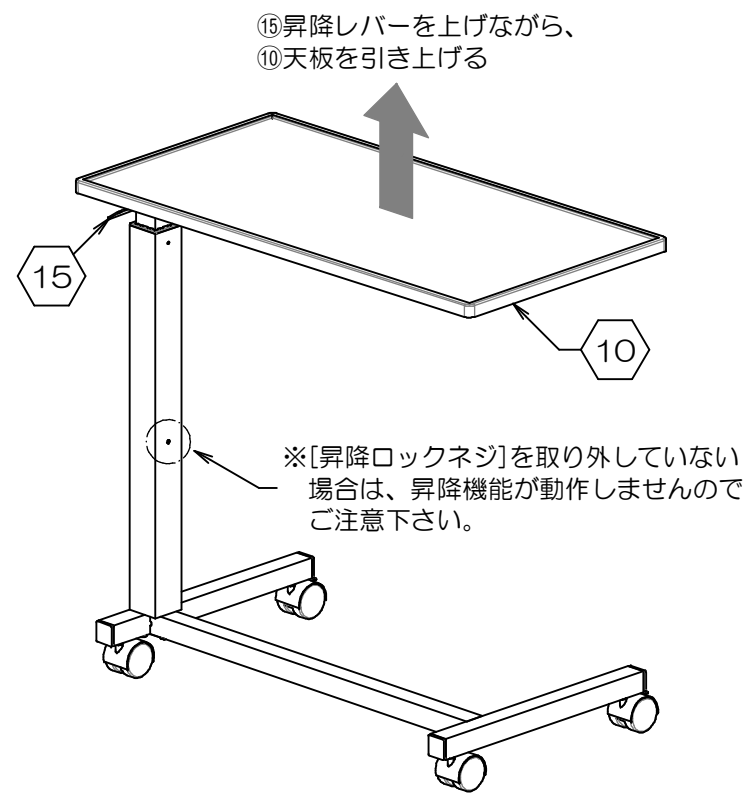
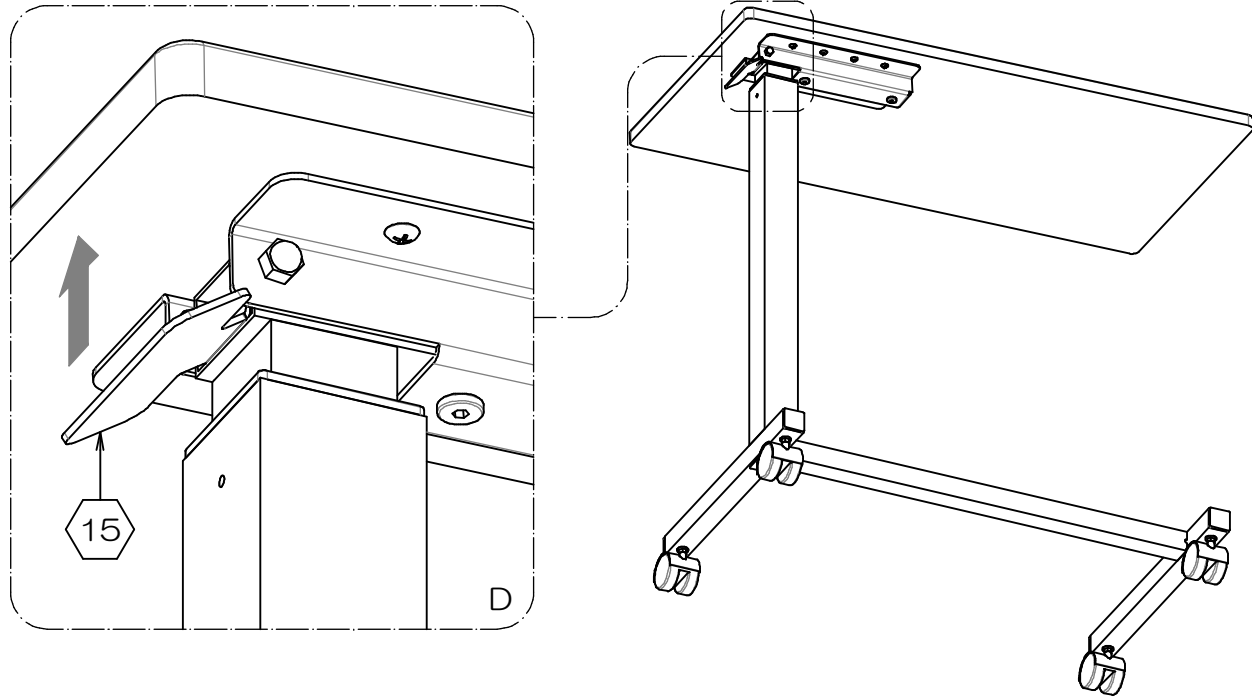


次のページの**[使用方法と注意]**をしっかりと読みの上、正しくご使用下さい。誤った使用は、製品の破損につながりますのでご注意下さい。

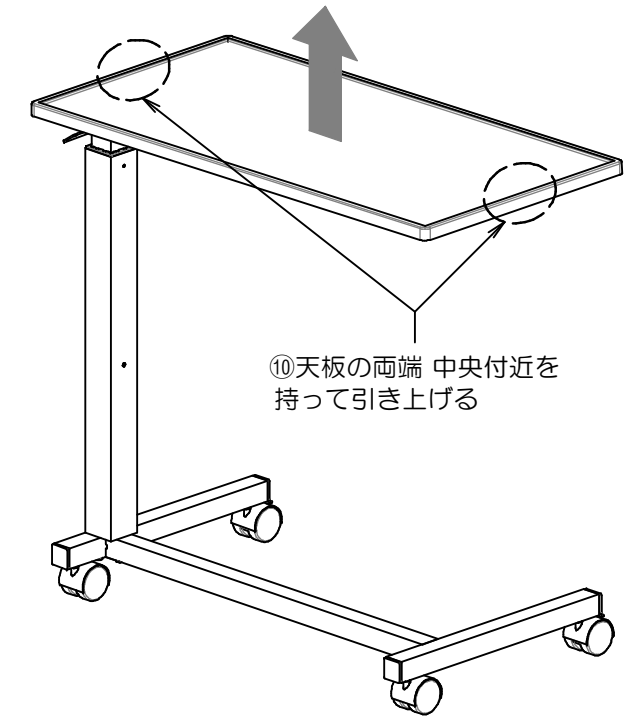
使用方法と注意

◆天板の上げ方

- ⑮昇降レバーを上へ上げながら、⑩天板を引き上げて下さい。
お好みの位置で⑮昇降レバーから手を離して、高さを調整して下さい。
(図D参照)

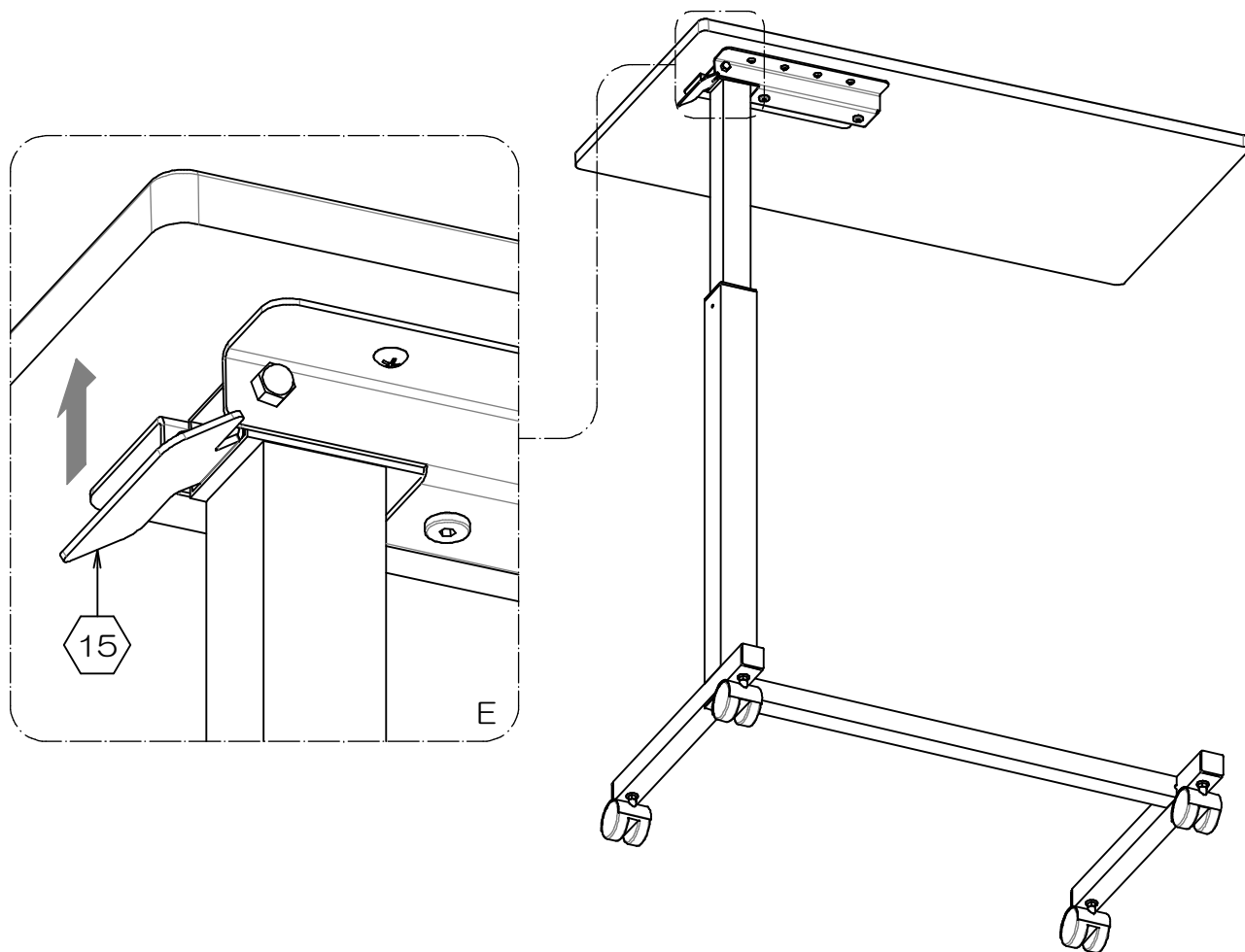


- ※ ⑩天板が上がりにくい場合は、⑩天板の両端 中央付近を持って引き上げて下さい。



◆天板の下げ方

- 片手で⑮昇降レバーを上へ上げながら、必ず⑥昇降フレームの支柱の真上付近にもう一方の手を置き、ゆっくりと水平に押し下げて下さい。



- 注) ⑩天板の先端を持って押し下げることは、絶対にしないで下さい。
破損や変形が発生し、使用できなくなります。

