

# 回転式パンフレットスタンド

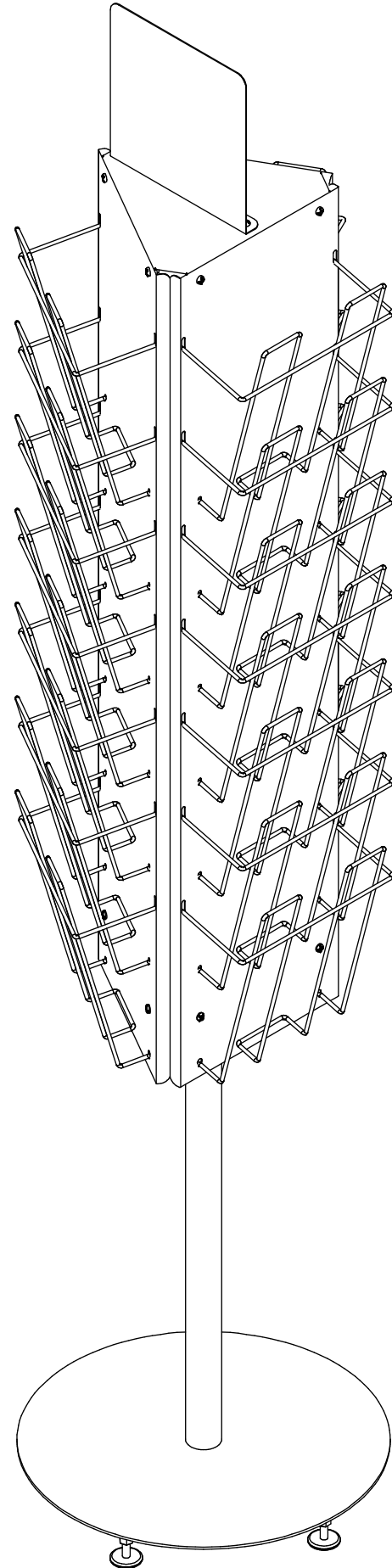
この度は、当社製品をお買い上げ頂き、誠にありがとうございます。  
本説明書を組み立ての前に必ずお読みの上、正しくお取り扱い下さいませお願いいたします。  
また、本書を大切に保管して下さい。

## 組み立て時のご注意！

- 必ず2人以上で組み立てて下さい。
  - 組み立てる際は、指先などを傷付けないよう、手袋等を着用して下さい。
  - 開封する際は、カッターナイフなどで本体をキズ付けないよう十分ご注意下さい。
  - 工具類の取り扱いには、十分ご注意下さい。
  - 組み立ての際はお子さまに注意し、なるべく広い場所で行って下さい。
  - 組立説明書に従って組み立てて下さい。組み立て手順を間違えると、組み立たない場合があります。
  - 組み立て手順に従い、ネジ等で確実に止めて下さい。不十分ですと、製品が破損したりケガをする恐れがあります。
- ※ 部材や床などにキズが付かないよう、ダンボールや毛布等を敷いて組み立てて下さい。

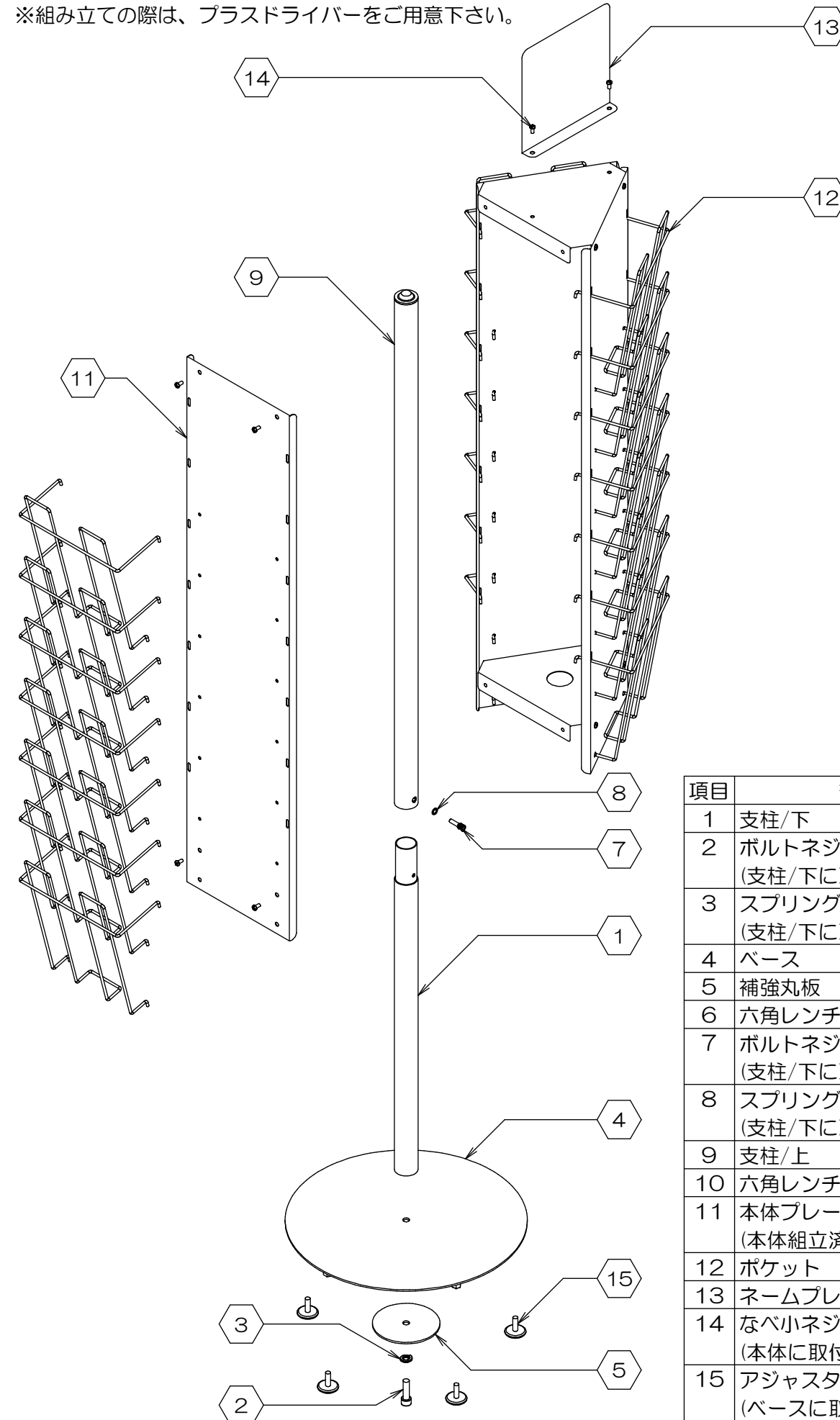
## 使用時のご注意！

- 必ず平らな場所に設置して下さい。転倒する恐れがあります。
  - 風の当たる場所には設置しないで下さい。転倒する恐れがあります。
  - 各ポケットには、耐荷重以上のものは収納しないで下さい。転倒したり、壊れてケガをする恐れがあります。
  - 21個のポケットに、バランス良く収納して下さい。上部のみに重心が掛かると転倒したり、壊れてケガをする恐れがあります。
  - 本製品に腰掛けたり、ぶら下がったりしないで下さい。転倒したり、壊れてケガをする恐れがあります。
  - 高温のものを直接当てたりしないで下さい。塗装面が変色したり、剥がれることがあります。
  - 直射日光や冷暖房器具の風を直接当てないで下さい。歪んだり変色したりすることがあります。
  - 分解や改造をしないで下さい。破損したりケガをする恐れがあります。
  - 異常を見つけたらそのまま使用せず、製造元へご連絡下さい。
- ※ 改善のため、予告無く仕様を変更することがあります。



## 組み立てる前に、各部品を確認して下さい。

※組み立ての際は、プラスドライバーをご用意下さい。



項目	部品名称	数量
1	支柱/下	1
2	ボルトネジ(M10x35) (支柱/下に取付済)	1
3	スプリングワッシャ/大(M10) (支柱/下に取付済)	1
4	ベース	1
5	補強丸板	1
6	六角レンチ/大	1
7	ボルトネジ/小(M6x15) (支柱/下に取付済)	1
8	スプリングワッシャ/小(M6) (支柱/下に取付済)	1
9	支柱/上	1
10	六角レンチ/小	1
11	本体プレート (本体組立済)	3
12	ポケット	21
13	ネームプレート	1
14	なべ小ネジ(M6x10) (本体に取付済)	14
15	アジャスター (ベースに取付済)	5

製品仕様 外形寸法：幅390mm×奥行390mm×高1825mm(ネームプレート含む)  
重量：16.5kg 耐荷重：等分布500g/ポケット  
主要材料：スチール  
表面処理：塗装、クロームメッキ

E1513-R4

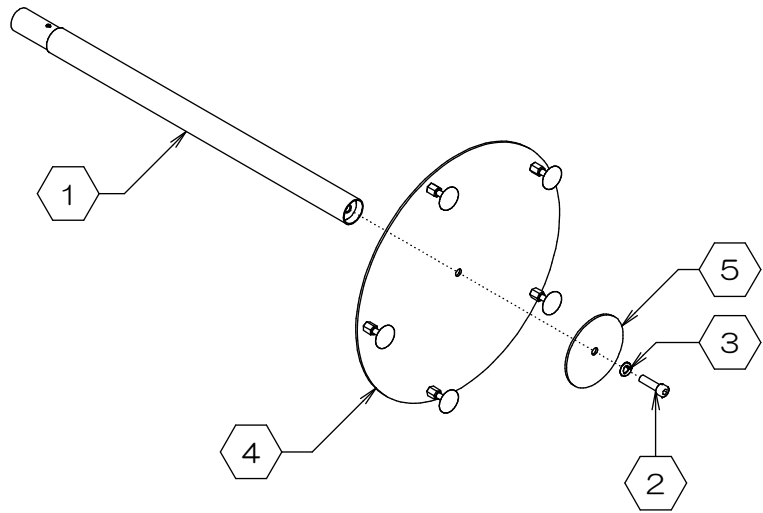
お問い合わせ先  
製造元：株式会社 林製作所 072-960-0500  
〒578-0925 東大阪市稲葉1-4-50  
ホームページURL：<http://www.hayashi-yumeita.com/>

YS-24

### 1. ベース部の組み立て

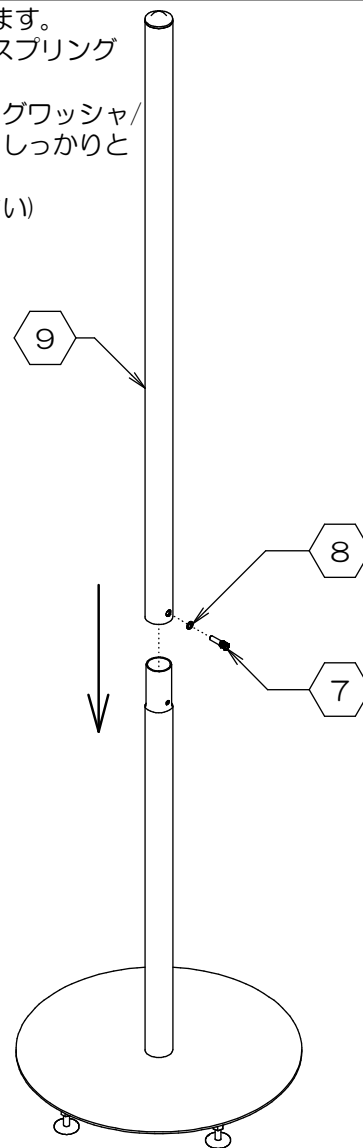
注) 組み立てる際は、必ず2人以上で作業を行ってください。

- まず最初に、①支柱/下から②ボルトネジ/大と③スプリングワッシャ/大を取り外します。
- 下図を参考に、④ベースと⑤補強丸板を、ボルトネジ/大とスプリングワッシャ/大で支柱/下にしっかりと固定して下さい。(付属の⑥六角レンチ/大をご使用下さい)



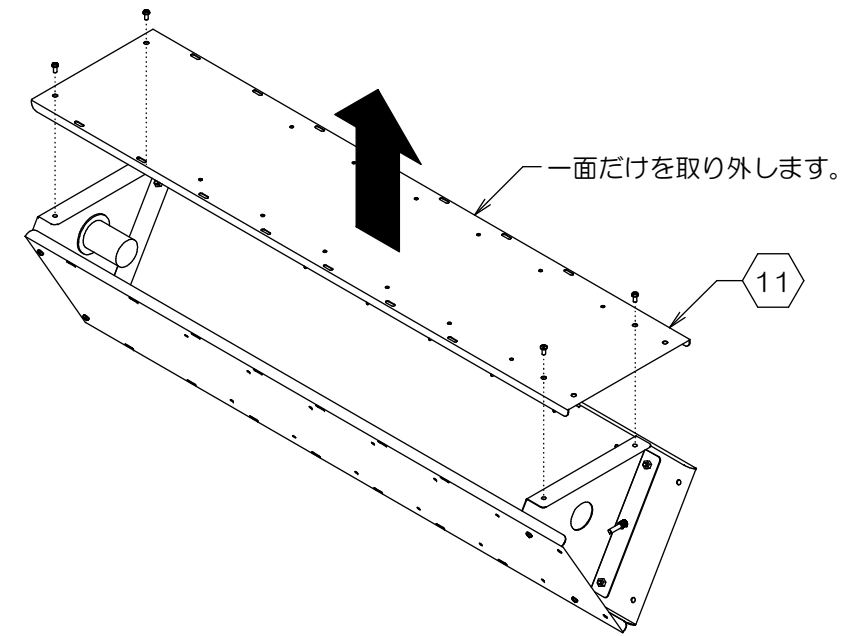
### 2. 支柱/上の取り付け

- 前項で組み立てたベース部を起こします。
- 支柱/下から、⑦ボルトネジ/小と⑧スプリングワッシャ/小を取り外します。
- 取り外したボルトネジ/小とスプリングワッシャ/小を使って、ベース部と⑨支柱/上をしっかりと固定します。(付属の⑩六角レンチ/小をご使用下さい)
- フレームの完成です。



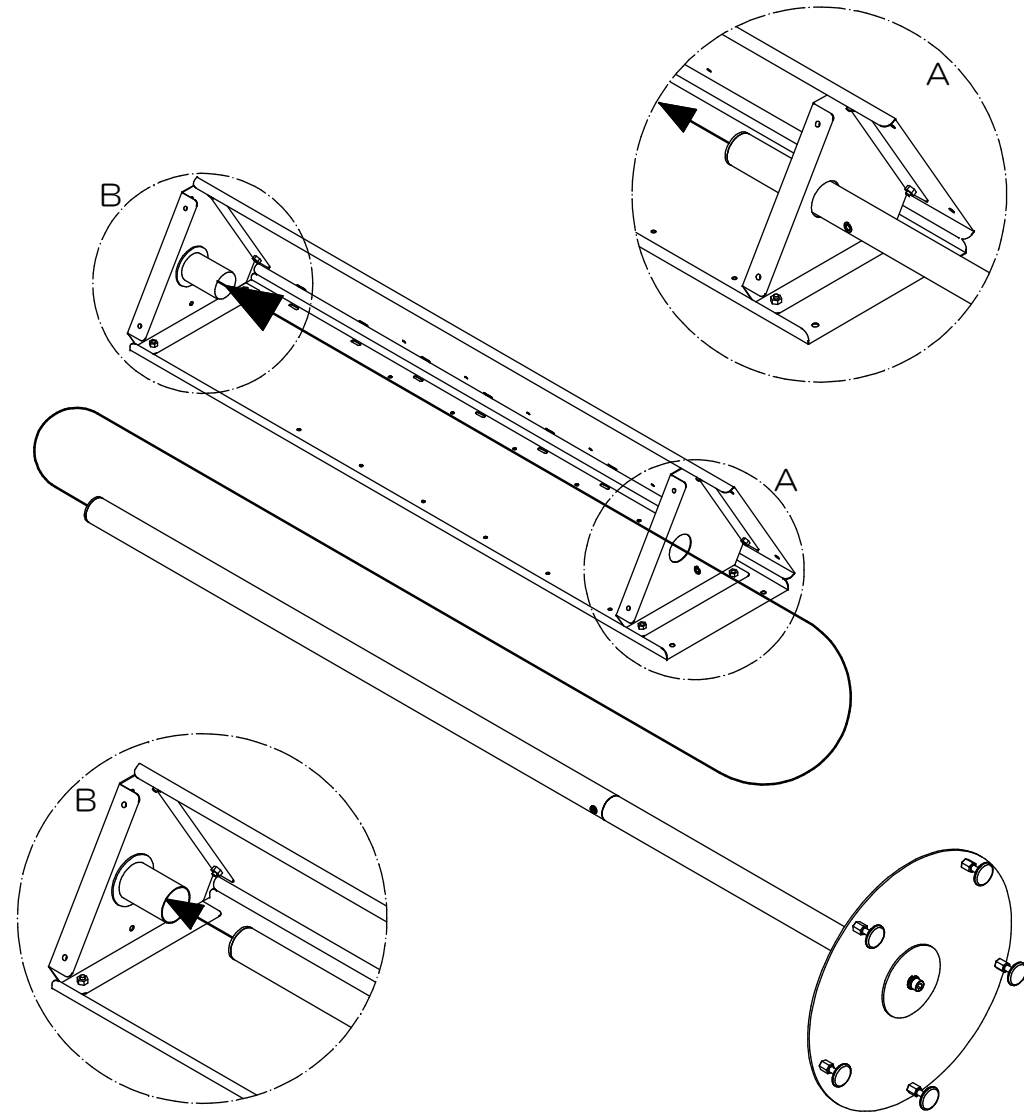
### 3. 本体プレートの取り外し

- 組み立てやすいように、以下の作業を行います。
- 本体を寝かし、⑪本体プレート一面だけをプラスドライバーで取り外します。



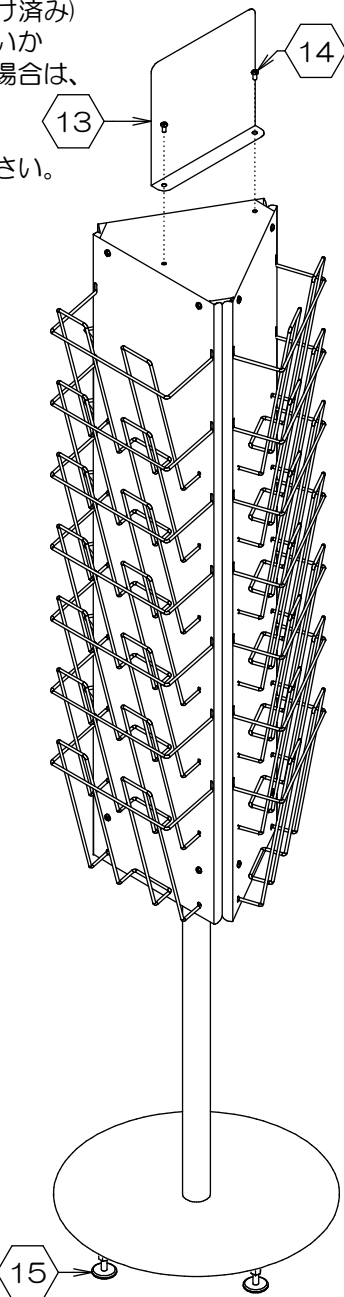
### 4. 本体の取り付け

- 本体を寝かせます。
- 下図を参考に、作業2で組んだフレームを、本体の2ヶ所の穴に通して下さい。(詳細図A/B参照)
- 2人以上で、静かに製品を起こします。その際 本体からフレームが抜けかないよう、十分注意して下さい。
- 作業3で取り外した本体プレートを、元通りに取り付けます。



### 6. 完成です

- お好みに、⑬ネームプレートを取り付けて下さい。(⑭なべ小ネジは本体に取り付け済み)
- 最後に、ネジ等が緩んでいないか確認して下さい。緩んでいる場合は、締め直して下さい。
- ※ ガタつきが生じる場合は、⑮アジャスターを調節して下さい。



### 5. ポケットの取り付け

- ※ ⑫ポケットは、必ず上から順番に取り付けて下さい。
- ポケットを水平に寝かせ、下側のツメを丸穴に差し込みます。
- 次に、上側のツメを少し上に上げながら、楕円穴に差し込みます。(詳細図C参照)

