

【お詫びと訂正】2026年5月26日データ修正

2025年9月25日配信の本リリース内グラフ数値に誤りがあったため、正しいデータに修正いたしました。
訂正内容の詳細とお問い合わせは、弊社公式ホームページの「お詫びと訂正」をご覧ください。



PRESS RELEASE

同時配布先：東大阪市政記者クラブ、大阪商工記者会
報道関係者各位

2026年5月26日
株式会社林製作所

吸音パーティションから生まれた 音楽視聴専用「オーディオルームパネル」 10月1日より発売開始



左下/カラー：グリーン、グレージュ、ブラウン 右/「オーディオルームパネル3連セット」(GP-03GR) グリーン

オフィス家具製造・販売の株式会社林製作所（本社：大阪府東大阪市 代表取締役：
林 勇帆）は、2025年10月1日（水）より「オーディオルームパネル」3連/4連セット
と追加用のパネルを、「Makuake STORE（マクアケストア）」ならびに「DZONE（ディー
ゾーン）」と「三木楽器 楽天市場店」にて発売いたします。

■発売の背景

吸音パーティションを転用・クラウドファンディングの目標額達成により一般発売決定

オフィスの防音ニーズを掴んだ当社製品「吸音タイプ ZIPLINK（ジップリンク）パー
ティション 7連結セット（YS-Q7LG）」を基に、「スピーカーを囲むように設置すれば、音の
反響を軽減できるのではないか？」との仮説を検証し製品化しました。2025年3月に
「Makuake」での先行販売を開始し、発売4日目で目標金額の140万円に到達。プロジェク
ト終了の5月末日で目標額の208%となる、2,915,110円を達成して一般発売に至りました。
今回、3連/4連のセットに加え、追加で連結の可能な追加パネルを新発売いたします。

Makuake プロジェクトページ <https://www.makuake.com/project/audiroompanel/>

報道関係者ならびに一般のお客様からのお問い合わせ先

株式会社林製作所 大阪府東大阪市稲葉 1-4-50 TEL：072-960-0500 FAX：072-960-0502
Web サイト：https://www.hayashi-yumeita.com MAIL：sales@hayashi-yumeita.com

■製品概要／仕様



オーディオルームパネル 左/3連セット (GP-03GR) 中/4連セット (GP-04GR) 右/追加パネル (GP-01GR) グリーン

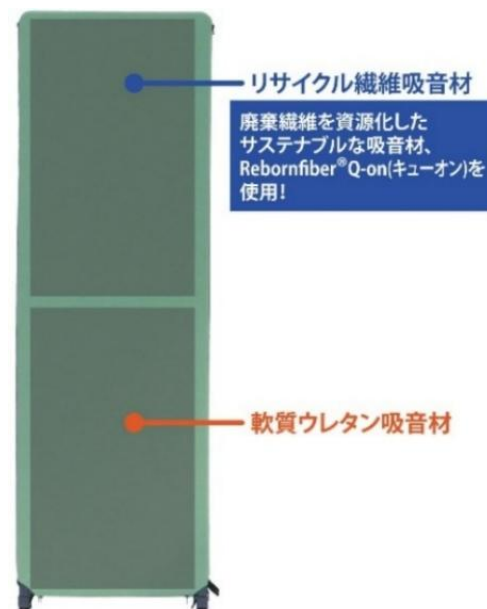
正式製品名	オーディオルームパネル 3連セット	オーディオルームパネル 4連セット	オーディオルームパネル 追加パネル
品番	GP-03	GP-04	GP-01
価格(税込)	44,800	60,800	17,450
カラー	グリーン (GR)、グレージュ (GE)、ブラウン (BR)		
備考	キャスター無し/組立品		
サイズ・重量*	幅 153×奥行約 2.6× 高さ 160(cm) 10.2kg	幅 204×奥行約 2.6× 高さ 160(cm) 13.6kg	幅 51×奥行約 2.6× 高さ 160(cm) 3.4kg
材質	フレーム：PVC、ABS/クロス（張り布）：ポリエステル		
製造国	日本製		

※本製品は購入者様の組立式となります。

※配送料込みの価格です。沖縄・離島への配送には対応しておりません。

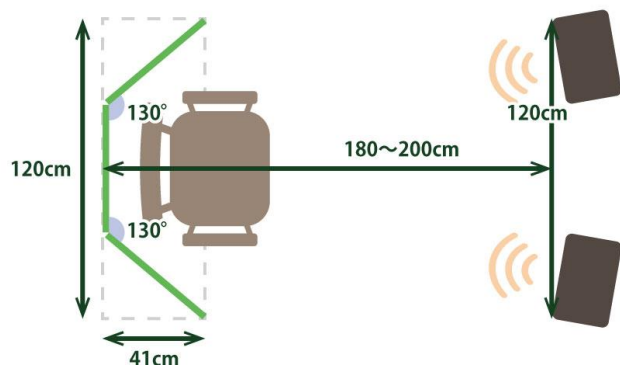
■製品特長

- ① 特性の異なる2種類の吸音・遮音パネルを採用（*右図参照）。
迫力のある低音と中音域の豊かな響きを体感できます。
- ② さっと広げて置くだけの簡単設置。
- ③ 使わない時はコンパクトにたたんで収納できます。
- ④ インテリアに合わせて選べる3色（グリーン、グレージュ、ブラウン）のカラー展開。
- ⑤ クロス（張り布）は洗濯機（ネット使用）で洗えます。
- ⑥ 追加パネルの連結により、椅子や空間に合わせて設置が可能。

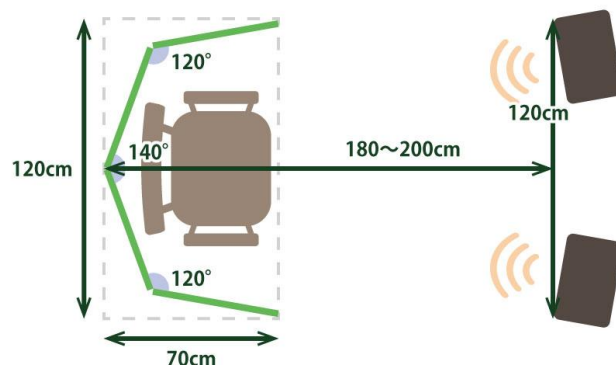


■推奨設置方法：（対象となる部屋の広さ：6～16畳）

パネルを3枚連結で設置する場合の目安



パネルを4枚連結で設置する場合の目安



図のように、パネルをスピーカーと対面で向かい合わせ、椅子のすぐ後ろを囲うように設置します。その間に空間（リスニングスペース）を作り、スピーカーから発する音をパネルで受け止め、音の反響や反射を軽減します。旋律の中心となる中音域を中心に、吸音・遮音性能に優れたリサイクル繊維吸音材（※P4 参考資料：素材性能試験データ参照）を、成人男性が椅子に腰かけた際、頭部（耳）位置となる上部に使用しています。

音域の定義

低音域：120～315Hz ベースやギターの低い音など太く厚みのある音
中音域*：315～2500Hz ギター、ピアノ、バイオリンなど主に旋律（メロディ）を奏でる音
高音域：2500～5000Hz ハープやピッコロの高い音、キンキンと鋭い音

*一般的な音域の定義は無いため、旋律を奏でる主要な楽器の音域を参考に中音域を定義しています。

低音域の120Hz以下、高音域の5000Hz以上は計測不能にて割愛しています。

■販売店（※10月1日（水）10:00 公開予定）

Makuake STORE <https://store.makuake.com/collections/audioroompanel/>

三木楽器 公式通販サイト

DZONE <https://www.mikigakki.com/shop/g/gDZGP-03-GR/>

三木楽器 楽天市場店

3連セット（GP-03）<https://item.rakuten.co.jp/mikidj/gp-03-/>

4連セット（GP-04）<https://item.rakuten.co.jp/mikidj/gp-04-/>

追加パネル（GP-01）<https://item.rakuten.co.jp/mikidj/gp-01-/>

参考資料

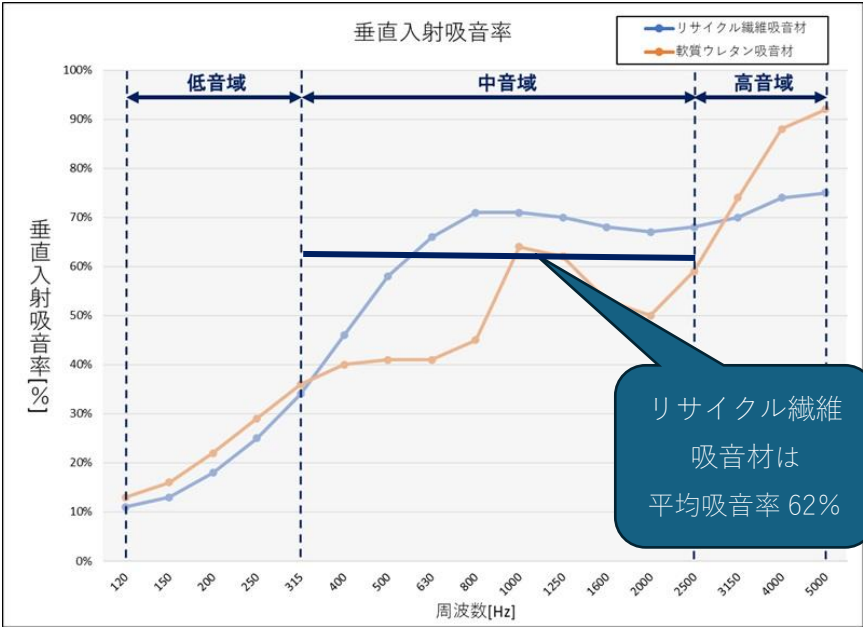
※2026年5月26日データ修正

■「オーディオルームパネル」パネル素材の吸音/遮音性能試験

吸音性能試験 中音域*で平均吸音率 62%のリサイクル繊維吸音材を上パネルに採用

室内検証 ●10畳 https://youtu.be/cTIW_FQPiNk

●16畳 <https://youtu.be/aMwmJoNhdSg>



検証動画

●10畳

●16畳

「音響管を用いた垂直入射吸音率測定 (JIS A 1405-2 準拠)」
測定方法：音響管を用いて音が材料に垂直に入射する条件で吸音率を測定

遮音性能試験 上下パネルともに中音域*は 10dB 以上の遮音効果

室内検証 ● 6畳 <https://youtu.be/y1dikeiZsGo>



検証動画

●6畳

「音響管を用いた垂直入射音響透過損失測定 (ASTM E2611-09) 準拠」
測定方法：音響管を用いて材料に垂直に入射する音の透過損失を測定