

【お詫びと訂正】2026年5月26日データ修正

2025年3月14日配信の本リリース内グラフ数値に誤りがあったため、正しいデータに修正いたしました。  
訂正内容の詳細とお問い合わせは、弊社公式ホームページの「お詫びと訂正」をご覧ください。

PRESS RELEASE



同時配布先：東大阪市政記者クラブ、大阪商工記者会  
報道関係者各位

2026年5月26日  
株式会社林製作所

## スピーカー音の反響を抑え臨場感を味わう 「オーディオルームパネル」 3月14日 Makuakeにて先行販売開始



左下/カラー：グリーン、グレイジュ、ブラウン 右/「オーディオルームパネル3連セット」(GP-03GR) グリーン

オフィス家具製造・販売の株式会社林製作所（本社：大阪府東大阪市 代表取締役：  
林 俊弘）は、2025年3月14日（金）より「オーディオルームパネル 3連セット/4連  
セット（GP-03/GP-04）」（一般販売予定価格：税込 39,600 円～）2商品の先行販売を、応  
援購入サービス「Makuake（マクアケ）」にて開始しました。

【Makuake 先行販売ページ】 <https://www.makuake.com/project/audioroompanel/>

### ■開発の背景

2023年1月発売の当社製品「吸音タイプ ZIPLINK（ジップリンク）パーティション 7  
連結セット（YS-Q7LG）」は、オフィスの防音ニーズを掴み販売実績を伸ばし、今年1月には「吸音パーティション 3連キャスター付き（YS-Q3GE）」を発売、ラインナップを追加  
しています。

この吸音パーティションについて、音楽ファンの企画開発担当者が「スピーカーを囲むよ  
うに設置すれば、音の反響を軽減できるのではないか？」との仮説を基に検証し、素材の選  
定と実験、専門機関での吸音及び遮音性能試験を経て製品化しました。今回、「Makuake」で  
のテストマーケティングにより、目標金額を達成した場合の一般発売を予定しています。

### 報道関係者からのお問い合わせ先

株式会社林製作所 大阪府東大阪市稲葉 1-4-50 TEL：072-960-0500 FAX：072-960-0502  
Web サイト： <https://www.hayashi-yumeita.com> MAIL： [sales@hayashi-yumeita.com](mailto:sales@hayashi-yumeita.com)

## ■商品概要／仕様

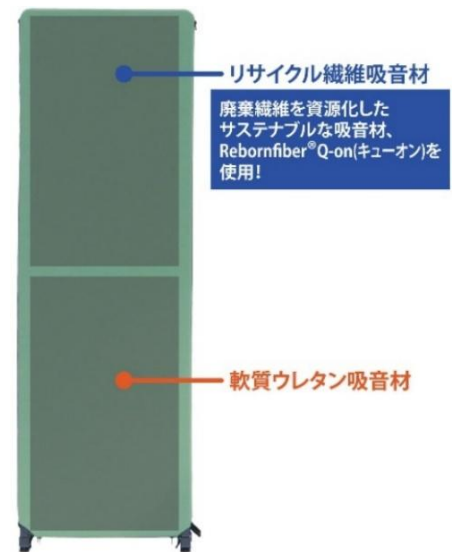
正式製品名	オーディオルームパネル 3連セット	オーディオルームパネル 4連セット
品番	GP-03	GP-04
カラー	グリーン (GR)、グレージュ (GE)、ブラウン (BR)	
備考	キャスター無し／組立品	
サイズ・重量*	幅 153×奥行約 2.6×高さ 160(cm) 10.2kg	幅 204×奥行約 2.6×高さ 160(cm) 13.6kg
材質	フレーム：PVC、ABS／クロス（張り布）：ポリエステル	
製造国	日本製	

\*本体 1 枚：幅 51×奥行約 2.6×高さ 160(cm) ・ 3.4kg

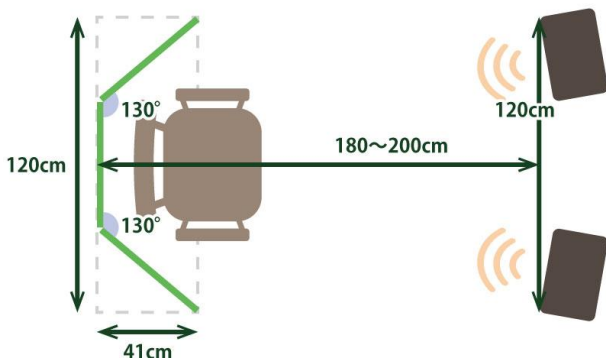
## ■商品特長

- ① 特性の異なる 2 種類の吸音・遮音パネルを採用（\*右図参照）。  
迫力のある低音と中音域の豊かな響きを体感できます。
- ② さっと広げて置くだけの簡単設置。
- ③ 使わない時はコンパクトにたたんで収納できます。
- ④ インテリアに合わせて選べる 3 色（グリーン、グレージュ、ブラウン）のカラー展開。
- ⑤ クロス（張り布）は洗濯機（ネット使用）で洗えます。

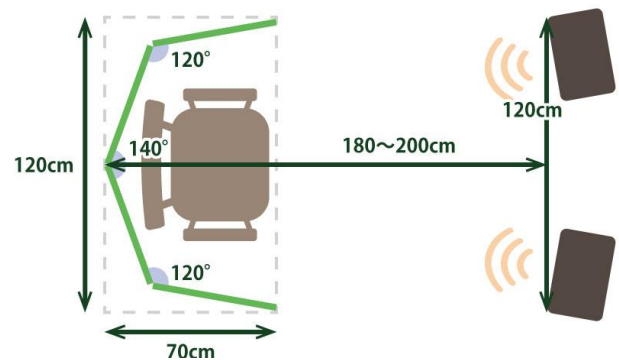
1. 推奨設置方法：（対象となる部屋の広さ：6～16 畳）



### パネルを 3 枚連結で設置する場合の目安



### パネルを 4 枚連結で設置する場合の目安



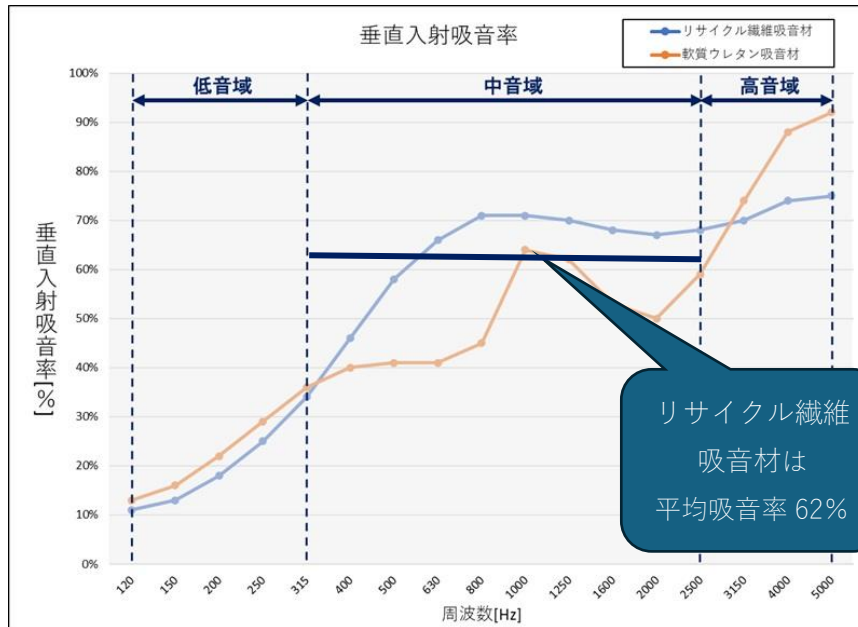
図のように、パネルをスピーカーと対面で向かい合わせ、椅子のすぐ後ろを囲うように設置します。その間に空間（リスニングスペース）を作り、スピーカーから発する音をパネルで受け止め、音の反響や反射を軽減します。旋律の中心となる中音域を中心に、吸音・遮音性能に優れたリサイクル繊維吸音材（※P3 素材性能試験データ参照）を、成人男性が椅子に腰かけた際、頭部（耳）位置となる上部に使用しています。

## 2. パネル素材の吸音/遮音性能試験

**吸音性能試験** 中音域\*で平均吸音率 62%のリサイクル繊維吸音材を上パネルに採用

室内検証 ●10畳 [https://youtu.be/cTIW\\_FQPiNk](https://youtu.be/cTIW_FQPiNk)

●16畳 <https://youtu.be/aMwmJoNhdSg>



検証動画

●10畳



●16畳

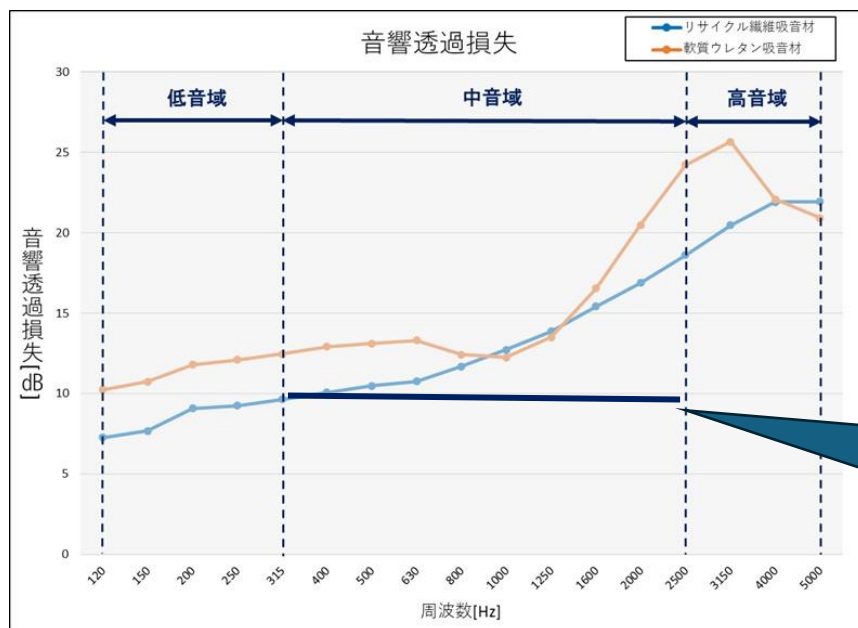


「音響管を用いた垂直入射吸音率測定 (JIS A 1405-2 準拠)」

測定方法：音響管を用いて音が材料に垂直に入射する条件で吸音率を測定

**遮音性能試験** 上下パネルともに中音域\*は 10dB 以上の遮音効果

室内検証 ●6畳 <https://youtu.be/y1dikeiZsGo>



検証動画

●6畳



「音響管を用いた垂直入射音響透過損失測定 (ASTM E2611-09) 準拠」

測定方法：音響管を用いて材料に垂直に入射する音の透過損失を測定

## 音域の定義

低音域：120～315Hz      ベースやギターの低い音など太く厚みのある音  
中音域\*：315～2500Hz      ギター、ピアノ、バイオリンなど主に旋律（メロディ）を奏でる音  
高音域：2500～5000Hz      ハープやピッコロの高い音、キンキンと鋭い音

\*一般的な音域の定義は無いため、旋律を奏でる主要な楽器の音域を参考に中音域を定義しています。

低音域の 120Hz 以下、高音域の 5000Hz 以上は計測不能にて割愛しています。

## ■「Makuake」プロジェクト概要

掲載サイト	<a href="https://www.makuake.com/project/audioroompanel/">https://www.makuake.com/project/audioroompanel/</a>
プロジェクト名	「音に包まれる新感覚のオーディオ体験」オーディオルームパネル
目標金額（税込）	140 万円
支援金額（税込）	<b>■オーディオルームパネル 3 連セット（GP-03）</b> 一般販売予定価格：39,600 円（税込） 【超 早 割】20 台限定 [15%OFF] 33,660 円（税込）／台 【早 割】30 台限定 [10%OFF] 35,640 円（税込）／台 【Makuake 割】50 台限定 [5%OFF] 37,620 円（税込）／台 <b>■オーディオルームパネル 4 連セット（GP-04）</b> 一般販売予定価格：53,900 円（税込） 【超 早 割】20 台限定 [15%OFF] 45,815 円（税込）／台
公開期間	2025 年 3 月 14 日(金)～5 月 30 日(金)
発送	2025 年 8 月下旬の発送を予定

※本製品は購入者様の組立式となります。

※配送料込みの価格です。本商品は沖縄・離島への配送には対応しておりません。

※ご注文状況、使用部材の供給状況、製造工程上の都合等により、出荷時期の遅れる場合があります。

## ■会社概要

社 名            株式会社林製作所  
本 社            〒578-0925 大阪府東大阪市稲葉 1 丁目 4 番 50 号  
T E L            072-960-0500  
F A X            072-960-0502  
設 立            1957 年 3 月  
代 表 者        代表取締役 林 俊弘  
資 本 金        1000 万円  
事 業 内 容      オフィス家具、インテリア家具の企画・製造・販売