

ZIP LINK II キャスター付安定脚 組立説明書

この度は、当社製品をお買い上げ頂き、誠にありがとうございます。
本説明書を組立ての前に必ずお読みの上、正しくお取り扱いいただきますようお願いいたします。
また、本書を大切に保管してください。

● キャスター付安定脚の組み立て

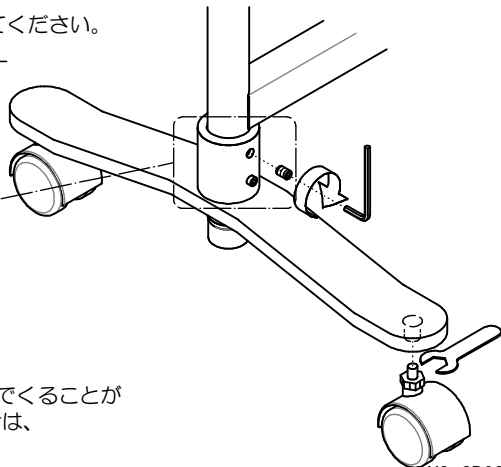
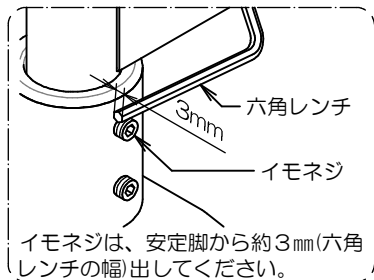
K0525-R2

- 安定脚の両端の穴へ、キャスターを付属のスパナで取り付けます。
- ZIP LINKの脚を、安定脚の穴へ差し込みます。
このとき、安定脚が角パイプに当たるまで、深く差し込んでください。
- 付属の六角レンチで、イモネジを締めてください。

注) イモネジは、安定脚より3mmほど出た状態が推奨です。

付属の六角レンチの幅が3mmですので、それを目安としてください。

イモネジを締めすぎるとフレームのパイプが大きく凹み、
ぐらつきの原因となります。



⚠ 長期間使用しますと、キャスターの固定ナットが緩んでくる場合がありますので、時折確認して下さい。緩んでいる場合は、
注意 締め直してください。