

オーディオルームパネル用 T型安定脚

この度は、当製品をお買い上げいただき、誠にありがとうございます。

本説明書を組み立ての前に必ずお読みの上、正しくお取り扱いくださいますようお願いいたします。

また、本書を大切に保管してください。

組み立て時のご注意！

- 電動工具は使用しないでください。部品が破損します。また、保証の対象外となる場合があります。
 - 開封する際は、カッターナイフなどで本体を傷つけないよう十分ご注意ください。
 - 組み立ての際は、指先などを傷つけないよう、手袋等を着用してください。
 - 工具類の取り扱いには、十分ご注意ください。
 - 組み立ての際はお子さまに注意し、なるべく広い場所で行ってください。
 - 組立説明書に従って組み立ててください。組み立て手順を間違えると、組み立たない場合があります。
 - 組み立て手順に従い、ネジ等で確実に留めてください。不十分ですと、製品が破損したりケガをする恐れがあります。
- ※ 部材や床などにキズが付かないよう、ダンボールや毛布等を敷いて組み立ててください。

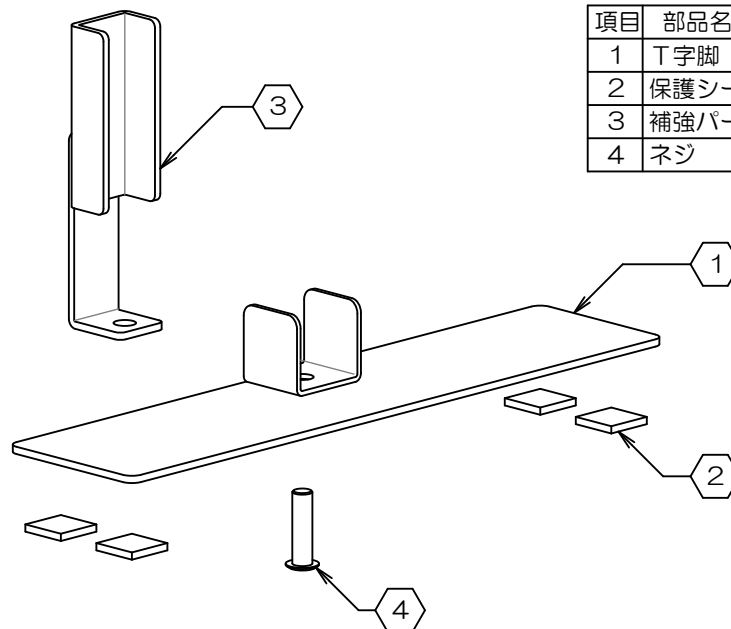
使用時のご注意！

- 本製品に乗ったり、重いものを置いたりしないでください。転倒したり、壊れてケガをする恐れがあります。
 - 高温のものを直接当てたりしないでください。塗装面が変色したり、剥がれることがあります。
 - 直射日光や冷暖房器具の風を直接当てないでください。歪んだり変色したりすることがあります。
 - 本製品は防水仕様ではございません。水に濡れた場合は放置せず、拭き取ってください。また、高温多湿な場所での使用は、劣化が進む原因となります。
 - 分解や改造をしないでください。破損したりケガをする恐れがあります。
 - 異常を見つけたらそのまま使用せず、製造元へご連絡ください。
- ※ 改善のため、予告無く仕様を変更することがあります。

組み立てる前に、各部品を確認してください。

- 組み立ての際は、プラスドライバーをご用意ください。

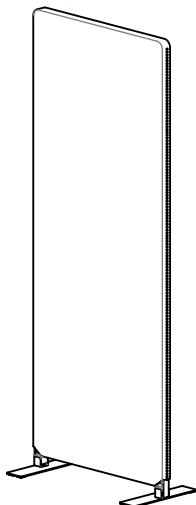
項目	部品名称	数量
1	T字脚	1
2	保護シート	4
3	補強パーツ	1
4	ネジ	1



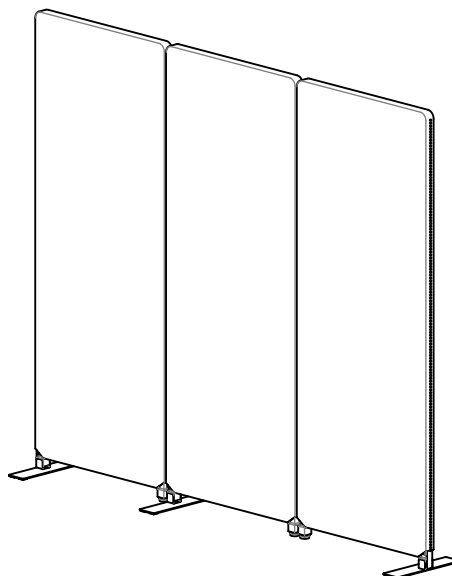
GP-L1（安定脚）の取り付け例

- GP-L1（安定脚）を取り付ける際は右図を参考に適切な数を取り付けてください。
- パネル1枚で使用する場合は安定脚を2個取り付けてください。
- 複数枚のパネルを連結する場合は、取り付け例を参考に、パネル1枚につき1個のGP-L1安定脚をバランスよく取り付けてください。

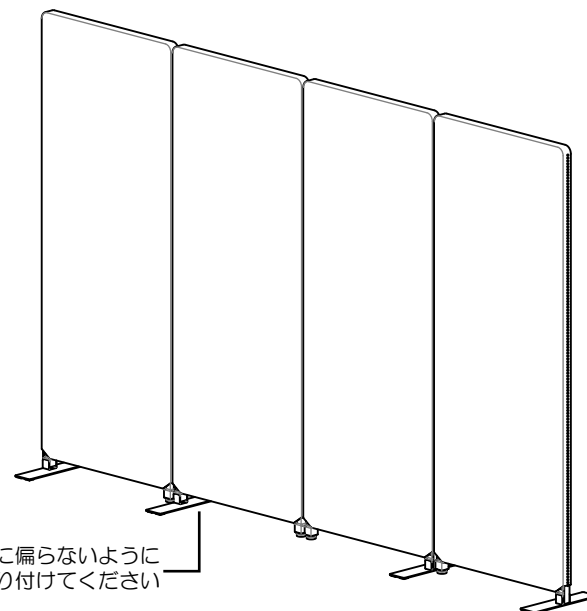
パネル1枚の場合
GP-L1（安定脚）の
必要数2個



パネル3枚の場合
GP-L1（安定脚）の
必要数3個



パネル4枚の場合
GP-L1（安定脚）の
必要数4個



各パネルに1個ずつ片側に偏らないように
バランスよく取り付けてください

製品仕様
外形寸法：幅7cm×奥行30cm×高13.5cm
重量：0.8kg
主要材料：スチール、EVA
表面処理：液体塗装

日本製
E1326

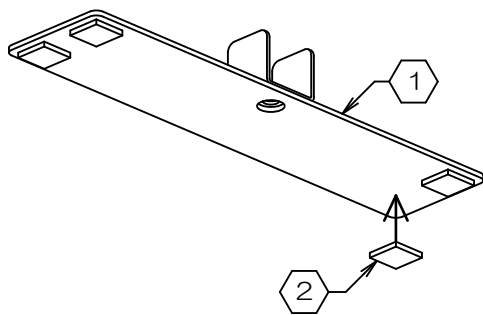
お問い合わせ先：株式会社 林製作所
〒578-0925 大阪府東大阪市稲葉1-4-50
TEL:072-960-0500
HP:<https://www.hayashi-yumeita.com/>



GP-L1

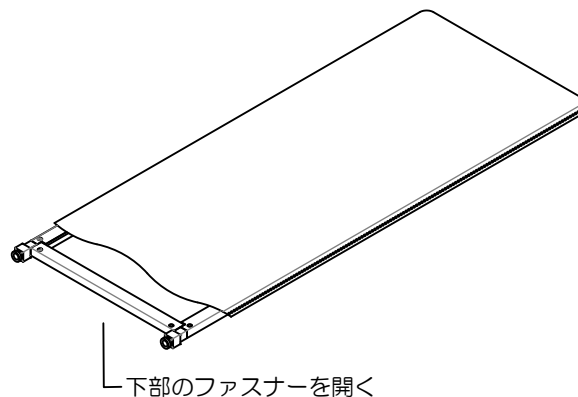
1. 保護シートの取り付け

- 下図を参考に、①T字脚の裏面の両端に、②保護シートを4個貼り付けます。



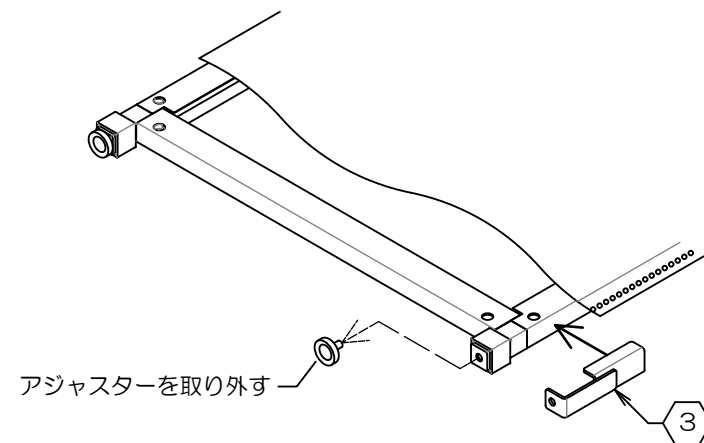
2. 本体の準備

- パネル本体の下部にあるファスナーを開きます。



3. 補強パーツの取り付け

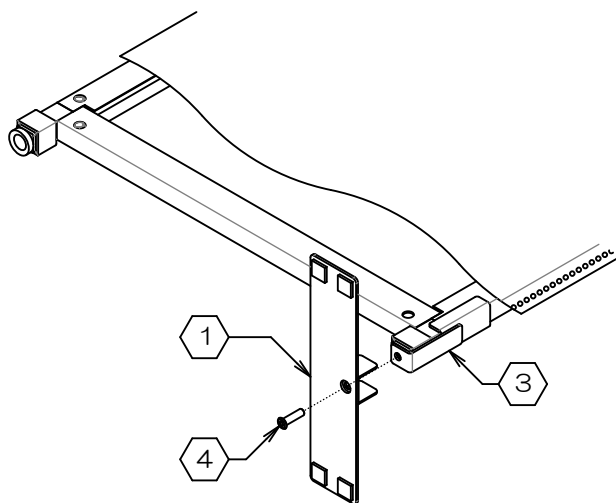
- ①T字脚を取り付けたい箇所から、アジャスターを取り外します。
- 次に、下図を参考に、③補強パーツを取り付けます。



4. T字脚の取り付け

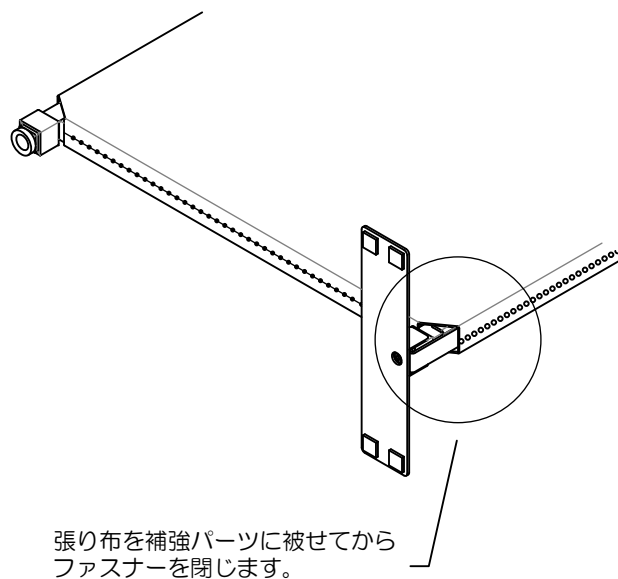
※ ①T字脚は、内側と外側があります。

- 下図を参考に、①T字脚と③補強パーツを、本体にしっかりと④ネジで固定します。
(お手持ちのプラスドライバーをご使用ください)



5. ファスナーを閉じる

- 張り布を補強パーツに被せてから、開いていたファスナーを閉じます。
- 最後に、ネジの緩みがないか確認してください。
緩んでいる場合は、締め直してください。



6. 完成

- 本体を起こして、完成です。
- ※ 連結するパネルの枚数に合わせて安定脚を取り付けてください。
- ※ ネジは定期的に締め直してください。

