

オーディオルームパネル用 L型安定脚 2個セット

この度は、当製品をお買い上げいただき、誠にありがとうございます。

本説明書を組み立ての前に必ずお読みの上、正しくお取り扱いくださいますようお願いいたします。

また、本書を大切に保管してください。

組み立て時のご注意！

- 電動工具は使用しないでください。部品が破損します。また、保証の対象外となる場合があります。
 - 開封する際は、カッターナイフなどで本体を傷つけないよう十分ご注意ください。
 - 組み立ての際は、指先などを傷つけないよう、手袋等を着用してください。
 - 工具類の取り扱いには、十分ご注意ください。
 - 組み立ての際はお子さまに注意し、なるべく広い場所で行ってください。
 - 組立説明書に従って組み立ててください。組み立て手順を間違えると、組み立てない場合があります。
 - 組み立て手順に従い、ネジ等で確実に留めてください。不十分ですと、製品が破損したりケガをする恐れがあります。
- ※ 部材や床などにキズが付かないよう、ダンボールや毛布等を敷いて組み立ててください。

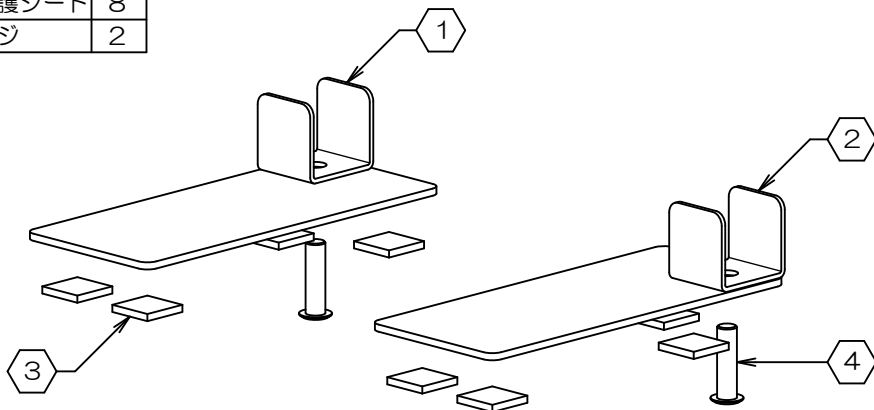
使用時のご注意！

- 後方への転倒を防止するため、必ず壁面を背にして設置してください。
 - 本製品に乗ったり、重いものを掛けたりしないでください。転倒したり、壊れてケガをする恐れがあります。
 - 高温のものを直接当てたりしないでください。塗装面が変色したり、剥がれることがあります。
 - 直射日光や冷暖房器具の風を直接当てないでください。歪んだり変色したりすることがあります。
 - 本製品は防水仕様ではございません。水に濡れた場合は放置せず、拭き取ってください。また、高温多湿な場所でのご使用は、劣化が進む原因となります。
 - 分解や改造をしないでください。破損したりケガをする恐れがあります。
 - 異常を見つけたらそのまま使用せず、製造元へご連絡ください。
- ※ 改善のため、予告無く仕様を変更することがあります。

組み立てる前に、各部品を確認してください。

※ プラスドライバーをご用意ください。

項目	部品名称	数量
1	左脚	1
2	右脚	1
3	保護シート	8
4	ネジ	2

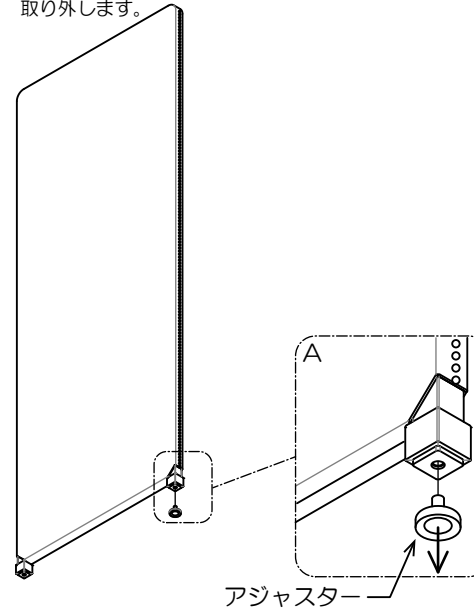


製品仕様 外形寸法：幅7cm×奥行17cm×高4cm
重量：0.4kg ※記載寸法、重量は片側1個辺り
主要材料：スチール、EVA
表面処理：スチール＝液体塗装

日本製
E0726

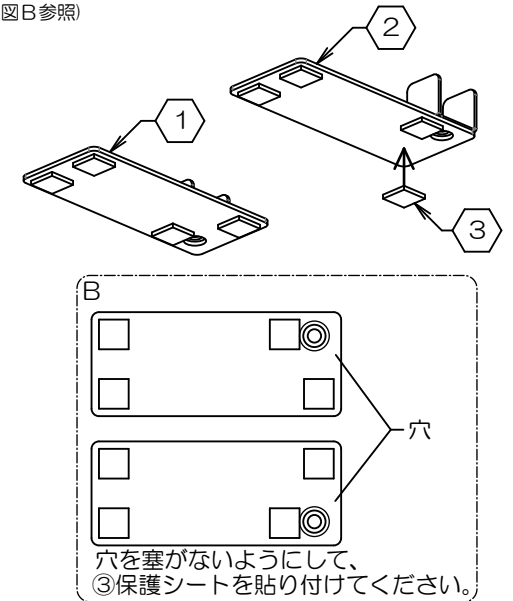
1. アジャスターの取り外し

- 図Aを参考に、パネルのフレームからアジャスターを取り外します。



2. 保護シートの取り付け

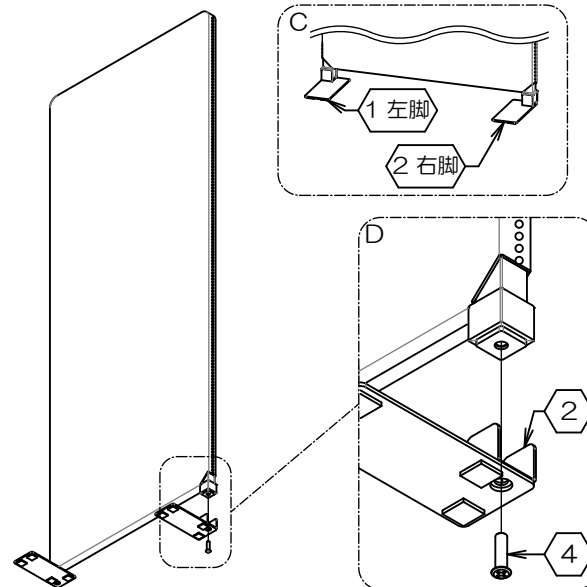
- ①②左右の脚の裏面に、③保護シートを各4個貼り付けます。このとき、③保護シートで穴を塞がないよう注意してください。(図B参照)



3. 脚の取り付け

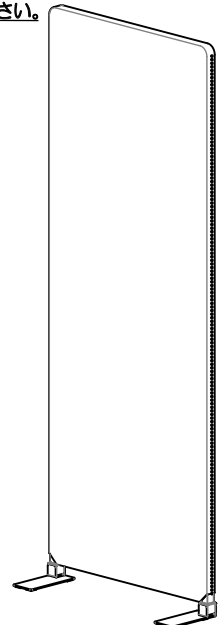
※ 図Cを参考に、①左脚と②右脚の正しい位置を確認してください。

- 図Dを参考に、本体に①②脚を、④ネジでしっかりと固定します。(お手持ちのプラスドライバーをご使用ください)



4. 完成

- 最後に、ネジが緩んでいないか確認してください。緩んでいる場合は、締め直してください。
- ※ 定期的にネジを締め直してください。
- ※ **必ず壁面に設置してください。**



お問い合わせ先：株式会社 林製作所
〒578-0925 大阪府東大阪市稲葉1-4-50
TEL:072-960-0500
HP:<https://www.hayashi-yumeita.com/>



GP-L2