

# 脱衣ラック ロータイプ

この度は、当社製品をお買い上げ頂き、誠にありがとうございます。  
本説明書を組み立ての前に必ずお読みの上、正しくお取り扱い下さいますようお願いいたします。  
また、本書を大切に保管してください。

## 組み立て時のご注意！

- 電動工具は使用しないでください。部品が破損します。また、保証の対象外となる場合があります。
  - 組み立てる際は、指先などを傷付けないよう、手袋等を着用してください。
  - 開封する際は、カッターナイフなどで本体を傷付けないよう十分ご注意ください。
  - 工具類の取り扱いには、十分ご注意ください。
  - 組み立ての際はお子さまに注意し、なるべく広い場所で行ってください。
  - 組立説明書に従って組み立ててください。組み立て手順を間違えると、組み立たない場合があります。
  - 組み立て手順に従い、ネジ等で確実に止めてください。不十分ですと、製品が破損したりケガをする恐れがあります。
- ※ 部材や床などにキズが付かないよう、ダンボールや毛布等を敷いて組み立ててください。



## 使用時のご注意！

- 本製品に乗ったり、重いものを引っ掛けたり、耐荷重以上のものを載せたりしないでください。転倒したり、壊れてケガをする恐れがあります。
  - 高温のものを直接当てたりしないでください。塗装面が変色したり、剥がれることがあります。
  - 直射日光や冷暖房器具の風を直接当てないでください。歪んだり変色したりすることがあります。
  - 本製品は防水仕様ではございません。水に濡れた場合は放置せず、拭き取ってください。また、高温多湿な場所での使用は、劣化が進む原因となります。
  - 分解や改造をしないでください。破損したりケガをする恐れがあります。
  - 異常を見つけたらそのまま使用せず、製造元へご連絡ください。
- ※ 改善のため、予告無く仕様を変更することがあります。

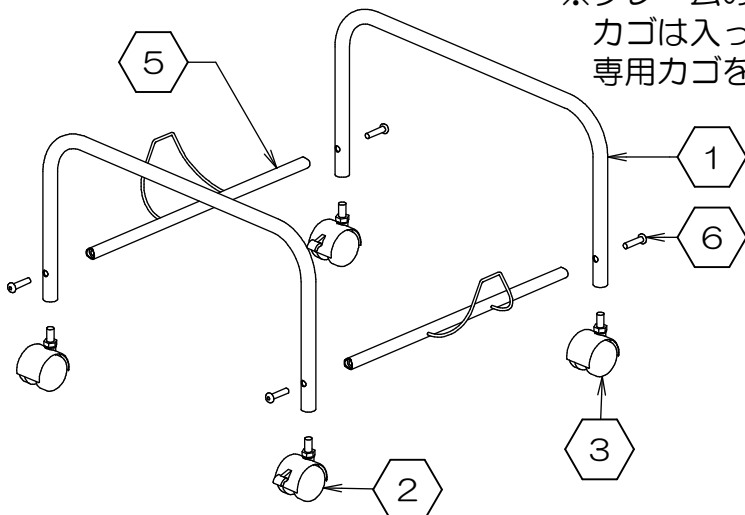


### ＜＜キャスターご使用時の注意＞＞

- ★ 本製品のキャスターは、同一空間で製品の位置を変えるとき等の小移動用です。運搬目的での使用や長距離移動はさせないでください。キャスターが破損して、倒れてケガをする恐れがあります。
- ★ 段差等は、本製品を引っ張り上げるようにして越えてください。無理に段差等を越えようとすると、転倒したり、キャスターが破損して、倒れてケガをする恐れがあります。
- ★ カーペット上で移動させる場合は、必ずゆっくりと行ってください。転倒したり、キャスターが破損して、倒れてケガをする恐れがあります。
- ★ キャスターのストッパーをロックした状態で、無理に移動させないでください。破損の原因になります。
- ★ キャスターは消耗品です。破損したり、異常が発生した場合は、すぐに使用を止め、新しいキャスターに交換してください。
- ★ キャスターのネジは、付属のスパナで定期的に締め直してください。緩んだままで使用しますと、転倒したり、キャスターが破損して、倒れてケガをする恐れがあります。

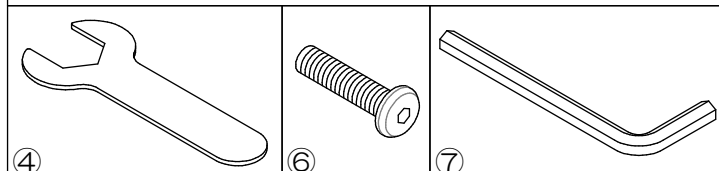
## 組み立てる前に、各部品を確認してください。

※フレームのみの梱包です。  
カゴは入っておりません。  
専用カゴをお求め下さい。



項目	部品名称	数量
1	フレーム	2
2	キャスター(ストッパー有)	2
3	キャスター(ストッパー無)	2
4	スパナ	1
5	丸パイプ	2
6	ネジ	4
7	六角レンチ	1

### 使用部材の形状



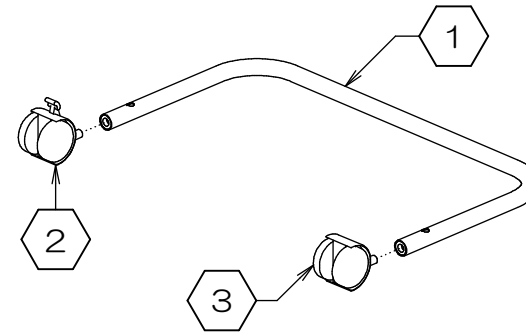
製品仕様 外形寸法：幅50cm×奥行40cm×高27cm（キャスター含む）  
重量：1kg 耐荷重：5kg  
主要材料：本体＝スチール  
表面処理：スチール＝パウダー塗装



Made in China  
A2026

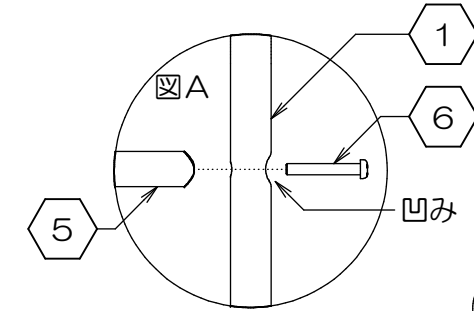
## 1. キャスターの取り付け

- ①フレームに②③キャスターを、付属の④スパナでしっかりと取り付けます。
- 同様に、もう一方のフレームにもキャスターを取り付けます。

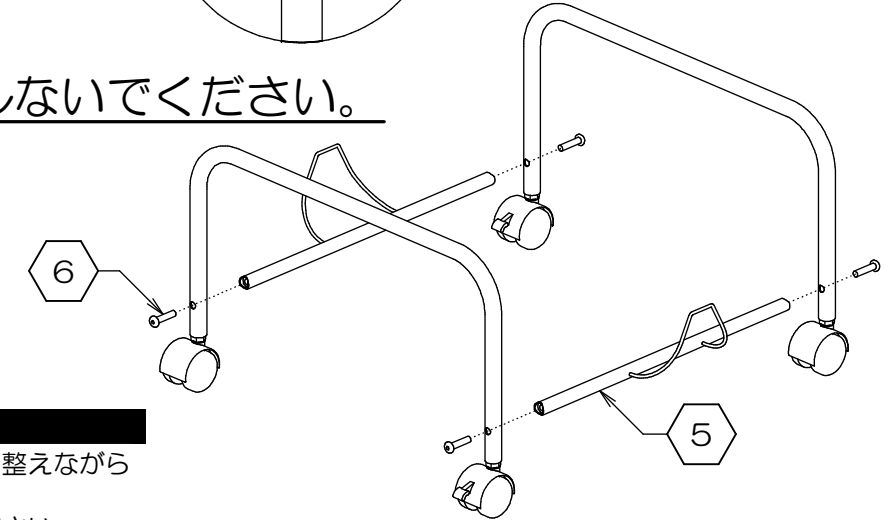


## 2. 本体の仮組み

- ※ フレームは、ネジ穴が凹んでいるほうが外側です。(図A参照)
- 下図を参考に、前項で準備したフレーム2個を⑤丸パイプ2本に⑥六角ネジで仮留めします。(付属の⑦六角レンチをご使用ください)

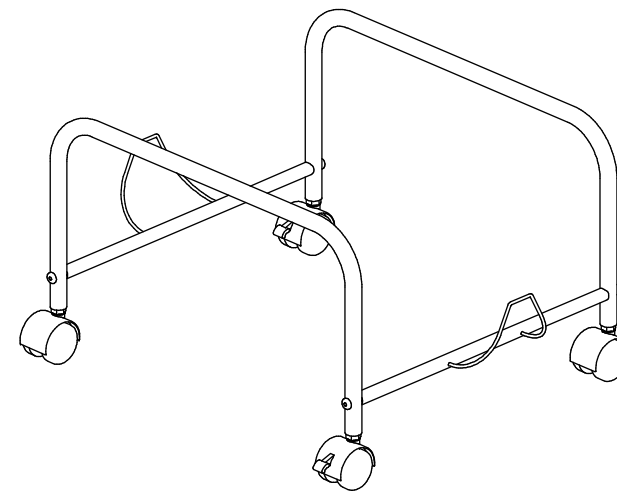


## ※電動工具は絶対に使用しないでください。



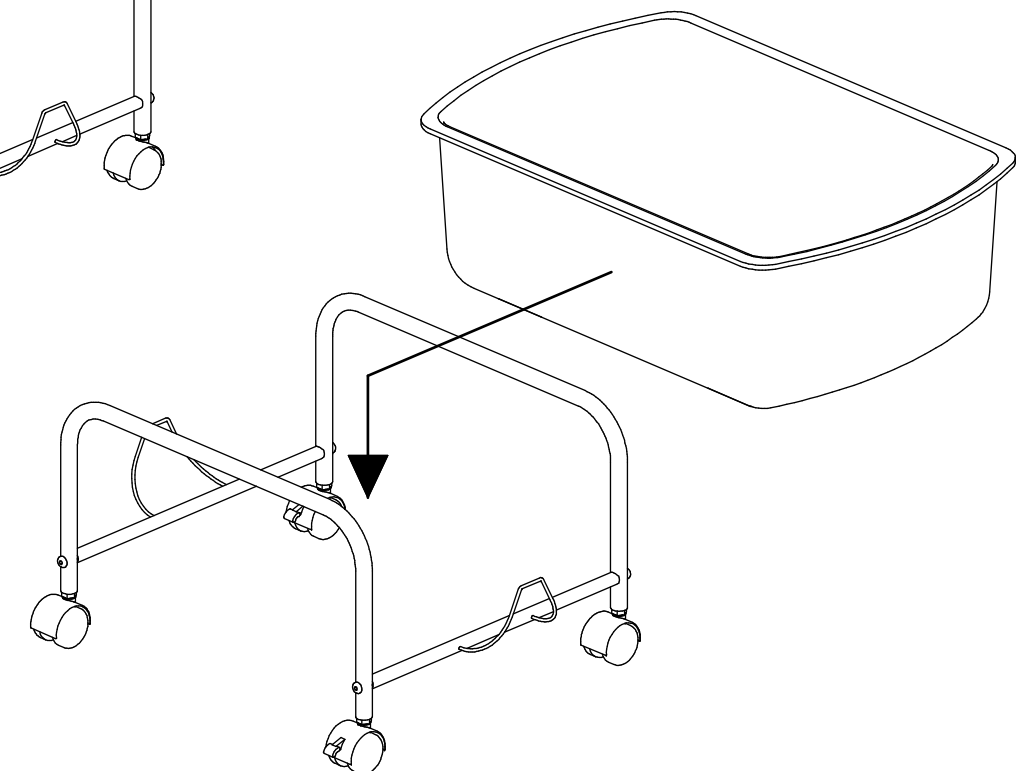
## 3. ネジの本締め

- 仮留めしていたすべてのネジを、バランスを整えながらしっかりと本締めします。
- 最後に、ネジが緩んでいないか確認してください。緩んでいる場合は、締め直してください。



### 専用カゴの設置方法

- 下図を参考に、カゴを設置します。



お問い合わせ先  
販売元：株式会社 林製作所 072-960-0500  
〒578-0925 東大阪市稲葉1-4-50  
ホームページURL：https://www.hayashi-yumeita.com/

YS-L3-1N-R