

# キャスター付き案内板A1サイズ

この度は、当社製品をお買い上げ頂き、誠にありがとうございます。  
本説明書を組み立ての前に必ずお読みの上、正しくお取り扱い下さいますようお願いいたします。  
また、本書を大切に保管して下さい。

## 組み立て時のご注意！

- 電動工具は使用しないで下さい。部品が破損します。また、保証の対象外となる場合があります。
  - 組み立てる際は、指先などを傷付けないよう、手袋等を着用して下さい。
  - 開封する際は、カッターナイフなどで本体を傷付けないよう十分ご注意下さい。
  - 工具類の取り扱いには、十分ご注意下さい。
  - 組み立ての際はお子さまに注意し、なるべく広い場所で行って下さい。
  - 組立説明書に従って組み立てて下さい。組み立て手順を間違えると、組み立たない場合があります。
  - 組み立て手順に従い、ネジ等で確実に止めて下さい。不十分ですと、製品が破損したりケガをする恐れがあります。
- ※ 部材や床などにキズが付かないよう、ダンボールや毛布等を敷いて組み立てて下さい。



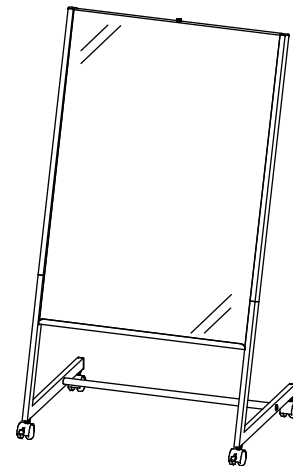
## 使用時のご注意！

- 本製品は屋内専用です。
  - 転倒予防のため、本製品は壁を背にしてご使用下さい。
  - 風の通る場所での使用はお避け下さい。強風で転倒して、壊れたりケガをする恐れがあります。
  - 掲示物以外のものを載せたり引っ掛けるなど、案内板以外の用途で使用しないで下さい。転倒したり、壊れたりケガをする恐れがあります。
  - 本製品は防水仕様ではございません。水に濡れた場合は放置せず、拭き取って下さい。また、高温多湿な場所でのご使用は、劣化が進む原因となります。
  - 高温のものを直接当てたりしないで下さい。塗装面が変色したり、剥がれることがあります。
  - 直射日光や冷暖房器具の風を直接当てないで下さい。歪んだり変色したりすることがあります。
  - 分解や改造をしないで下さい。破損したりケガをする恐れがあります。
  - 異常を見つけたらそのまま使用せず、製造元へご連絡下さい。
- ※ 改善のため、予告無く仕様を変更することがあります。



### 《キャスターをご使用時の注意》

- ★ 運搬目的では使用しないで下さい。転倒したり、キャスターが破損して、倒れてケガをする恐れがあります。
- ★ 段差等は、本製品を引っ張り上げるようにして越えて下さい。無理に段差等を越えようとすると、転倒したり、キャスターが破損して、倒れてケガをする恐れがあります。
- ★ カーペット上で移動させる場合は、必ずゆっくりと行って下さい。転倒したり、キャスターが破損して、倒れてケガをする恐れがあります。
- ★ キャスターのストッパーをロックした状態で、無理に移動させないで下さい。破損の原因になります。
- ★ キャスターは消耗品です。破損したり、異常が発生した場合は、すぐに使用を止め、新しいキャスターに交換して下さい。
- ★ **キャスターのネジは、付属のスパナで定期的に締め直して下さい。**緩んだままで使用しますと、転倒したりキャスターが破損して、倒れてケガをする恐れがあります。

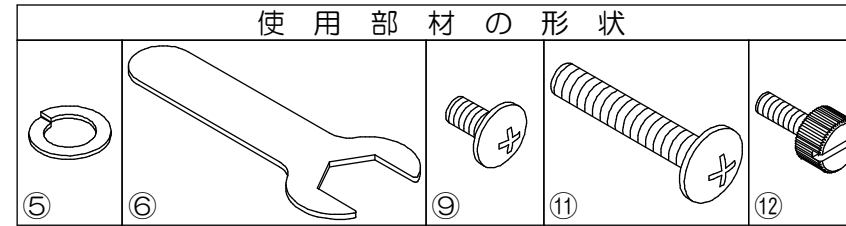


製品仕様 外形寸法：幅66cm×奥行45cm×高113cm  
重量：8.5kg  
主要材料：スチール、アクリル  
表面処理：スチール＝パウダー塗装

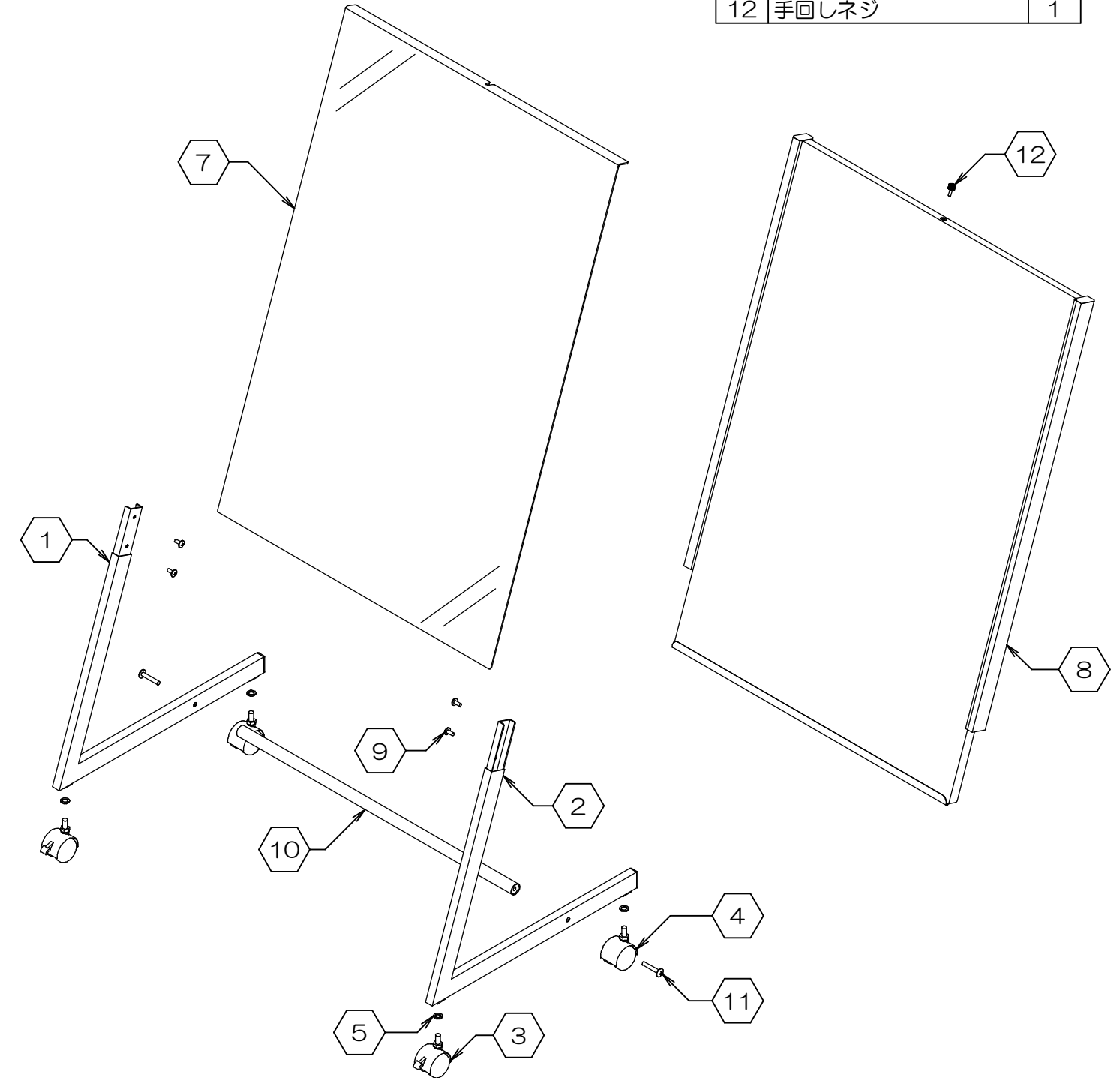
Made in Taiwan  
D1422-R3

## 組み立てる前に、各部品を確認して下さい。

※ 組み立ての際はプラスドライバーをご用意下さい。



項目	部品名	数量
1	下フレーム/左	1
2	下フレーム/右	1
3	キャスター(ストッパー付)	2
4	キャスター(ストッパー無)	2
5	スプリングワッシャー	4
6	スパナ	1
7	アクリルカバー(取付済)	1
8	ボード	1
9	ネジ/小	4
10	丸パイプ	1
11	ネジ/大	2
12	手回しネジ	1



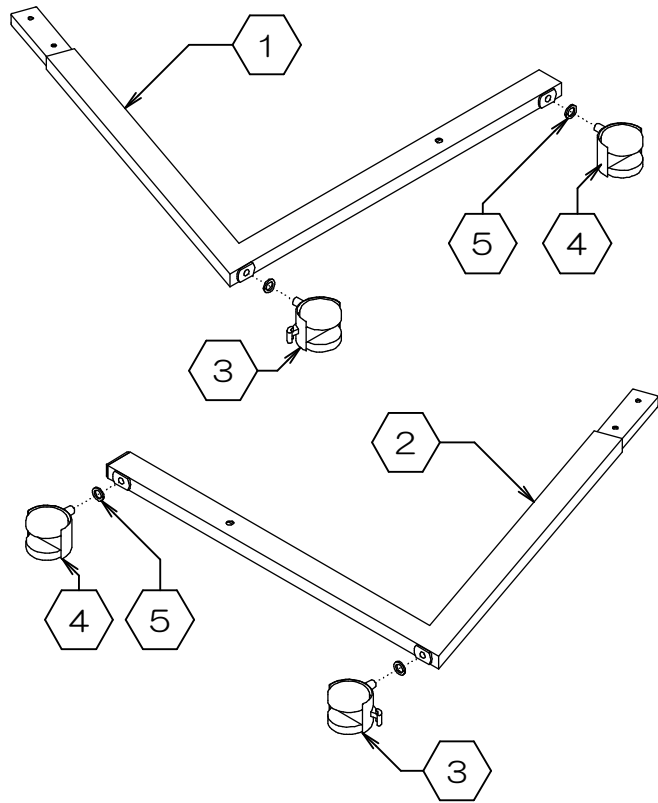
お問い合わせ先  
製造元：株式会社 林製作所 072-960-0500  
〒578-0925 東大阪市稲葉1-4-50  
ホームページURL：https://www.hayashi-yumeita.com/

YS-G6

## 1. キャスターの取り付け

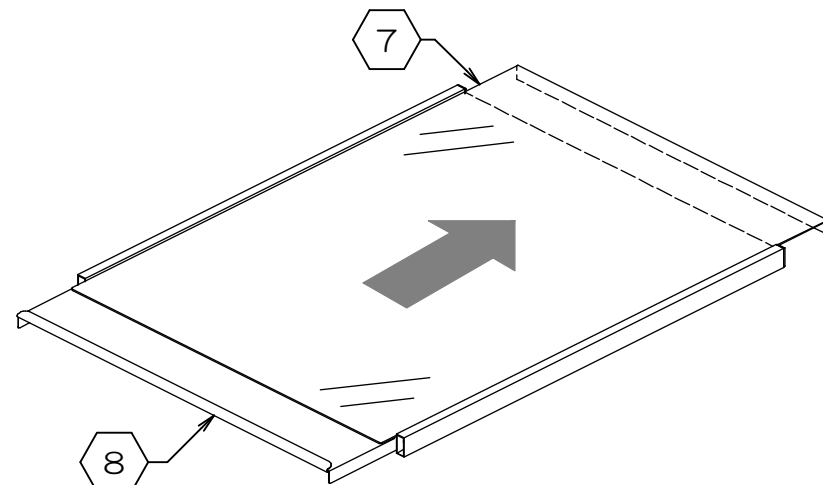
注)必ず二人以上で組み立て作業を行って下さい。

- ①②左右の下フレームに③④キャスターと⑤スプリングワッシャーを、付属の⑥スパナでしっかりと取り付けます。



## 2. アクリルカバーの取り外し

- 組み立て時のキズ防止のために、⑦アクリルカバーの取り外し作業を行います。
- 下図を参考に⑦アクリルカバーをまっすぐ上方向へ動かしながら⑧ボードから外します。

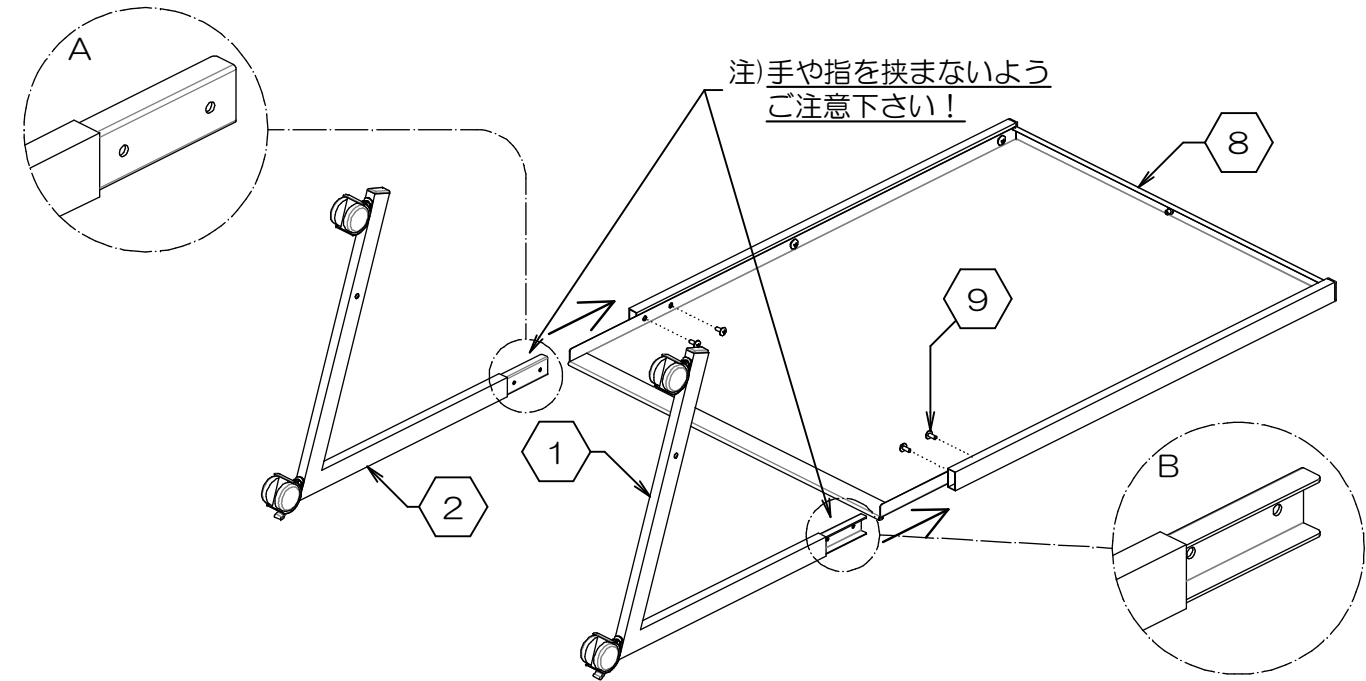


※電動工具は絶対に使用しないで下さい。

## 3. 下フレームの取り付け

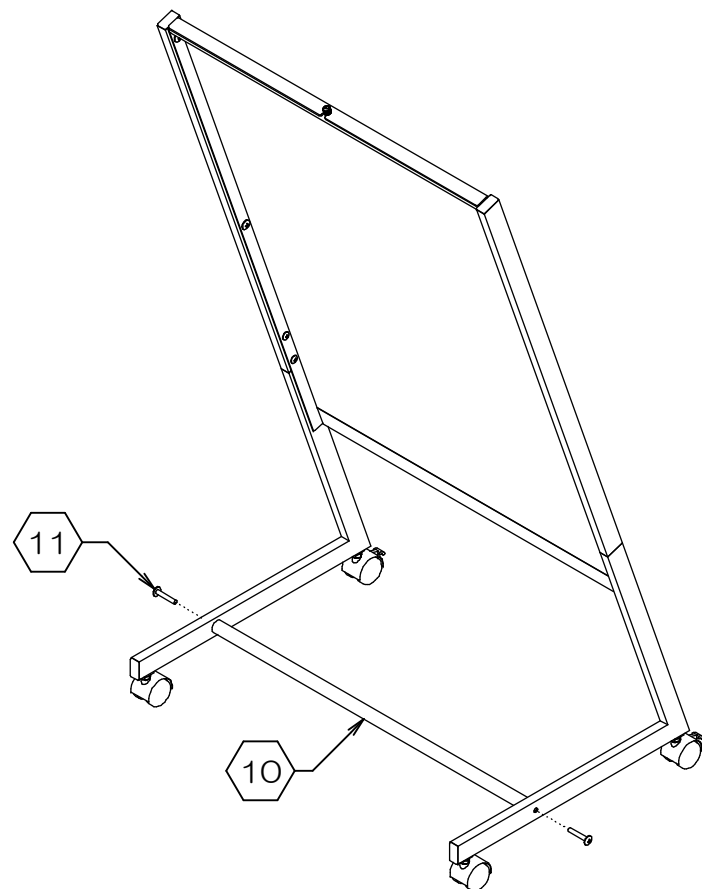
注)必ず二人以上で作業を行って下さい。  
注)手や指などを挟まないようご注意下さい。

- ※ 下図のように、⑧ボードを裏返しにして組み立て作業を行って下さい。
- 図AとBを参考に、①下フレーム/左と②下フレーム/右の形状を確認して下さい。  
**左右のフレームを間違えると、ネジが届かず組み立てが出来ません。**
- ⑧ボードと①下フレーム/左を接合し、⑨ネジ/小2個で仮留めします。(お手持ちのプラスドライバーをご使用下さい)  
このとき 手や指などを挟まないよう、十分 注意しながら作業を行って下さい。
- 同様に、⑧ボードと②下フレーム/右を接合し、⑨ネジ/小2個で仮留めします。



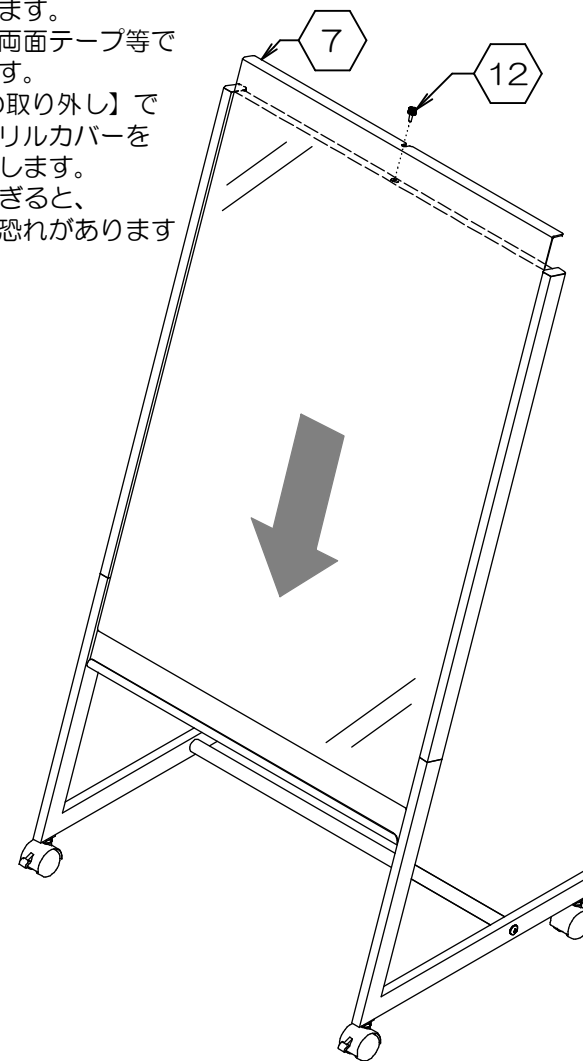
## 4. ネジの本締め

- 仮組した本体を起こします。
- 本体と⑩丸パイプを⑪ネジ/大2個で仮留めします。
- 仮留めしていたすべてのネジを、バランスを整えながらしっかりと本締めして下さい。
- 最後に、ネジ等が緩んでいないか再確認して下さい。  
緩んでいる場合は、締め直して下さい。



## 5. ポスター等の設置方法

- 板面にポスター等を設置します。
- ※ ポスター等は跡の残らない両面テープ等で固定することをお勧めします。
- 【作業2 アクリルカバーの取り外し】で外した逆の手順で、⑦アクリルカバーを設置し⑫手回しネジで固定します。
- 注)⑫手回しネジを強く締めすぎると、⑦アクリルカバーが割れる恐れがありますのでご注意下さい。



- ポスターの交換等 2回目以降は、⑫手回しネジを緩めるだけで⑦アクリルカバーを取り外すことができます。  
紛失を防ぐためにも、⑫手回しネジは**取り外さない**ことをお勧めします。

