

# ブックラックワゴン 2段型 重量タイプ

この度は、当社製品をお買い上げ頂き、誠にありがとうございます。  
本説明書を組み立ての前に必ずお読みの上、正しくお取り扱い下さいませようお願いいたします。  
また、本書を大切に保管して下さい。

## 組み立て時のご注意！



- 電動工具は使用しないで下さい。部品が破損します。また、保証の対象外となる場合があります。
  - 組み立てる際は、指先などを傷付けないよう、手袋等を着用して下さい。
  - 開封する際は、カッターナイフなどで本体を傷付けないよう十分ご注意下さい。
  - 工具類の取り扱いには、十分ご注意下さい。
  - 組み立ての際はお子さまに注意し、なるべく広い場所で行って下さい。
  - 組立説明書に従って組み立てて下さい。組み立て手順を間違えると、組み立たない場合があります。
  - 組み立て手順に従い、ネジ等で確実に止めて下さい。不十分ですと、製品が破損したりケガをする恐れがあります。
- ※ 部材や床などにキズが付かないよう、ダンボールや毛布等を敷いて組み立てて下さい。

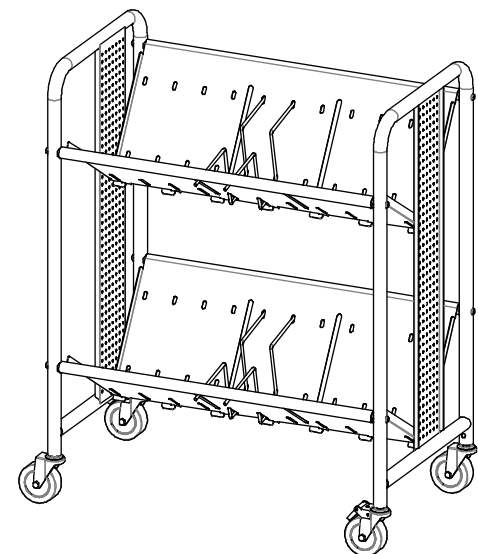
## 使用時のご注意！




- 本製品に乗ったり、重いものを引っ掛けたり、耐荷重以上のものを載せたりしないで下さい。転倒したり、壊れてケガをする恐れがあります。
  - 高温のものを直接当てたりしないで下さい。塗装面が変色したり、剥がれることがあります。
  - 直射日光や冷暖房器具の風を直接当てないで下さい。歪んだり変色したりすることがあります。
  - 本製品は防水仕様ではございません。水に濡れた場合は放置せず、拭き取って下さい。また、高温多湿な場所でのご使用は、劣化が進む原因となります。
  - 分解や改造をしないで下さい。破損したりケガをする恐れがあります。
  - 異常を見つけたらそのまま使用せず、製造元へご連絡下さい。
- ※ 改善のため、予告無く仕様を変更することがあります。

### 《キャスターご使用時の注意》

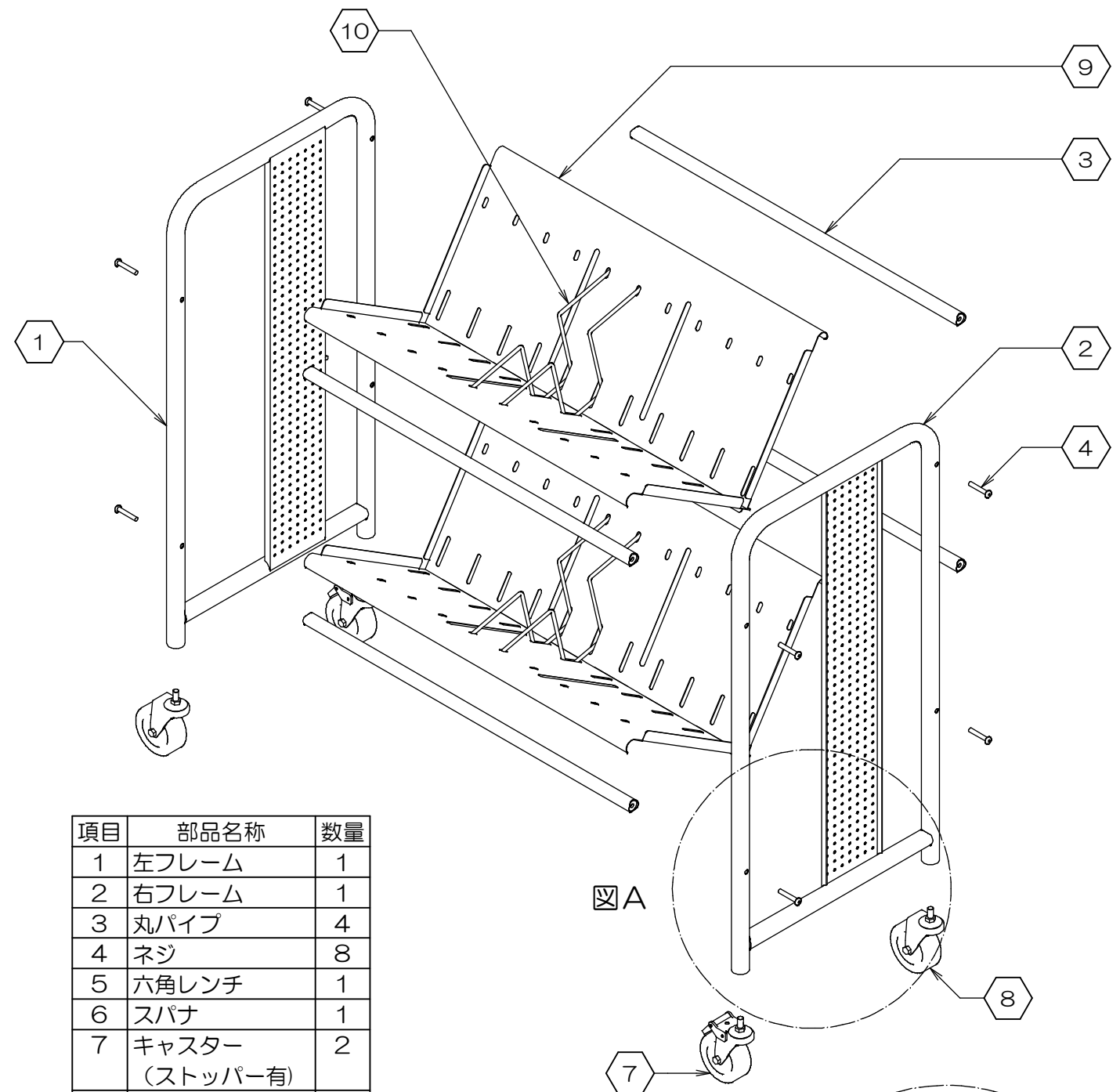
- ★ 本製品のキャスターは、同一オフィスで製品の位置を変えるとき等の小移動用です。運搬目的の使用や長距離移動はさせないで下さい。キャスターが破損して、倒れてケガをする恐れがあります。
- ★ 段差等は、本製品を引っ張り上げるようにして越えて下さい。無理に段差等を越えますと、転倒したり、キャスターが破損して、倒れてケガをする恐れがあります。
- ★ カーペット上で移動させる場合は、必ずゆっくりと行って下さい。転倒したり、キャスターが破損して、倒れてケガをする恐れがあります。
- ★ キャスターのストッパーをロックした状態で、無理に移動させないで下さい。破損の原因になります。
- ★ キャスターは消耗品です。破損したり、異常が発生した場合は、すぐに使用を止め、新しいキャスターに交換して下さい。
- ★ **キャスターのネジは、付属のスパナで定期的に締め直して下さい。**緩んだままで使用しますと、転倒したり、キャスターが破損して、倒れてケガをする恐れがあります。



製品仕様 外形寸法：幅72cm×奥行45cm×高84cm(ネジ・キャスター含む)  
重 量：11.5kg 耐荷重：等分布30kg/段  
主要材料：スチール  
表面処理：パウダー塗装

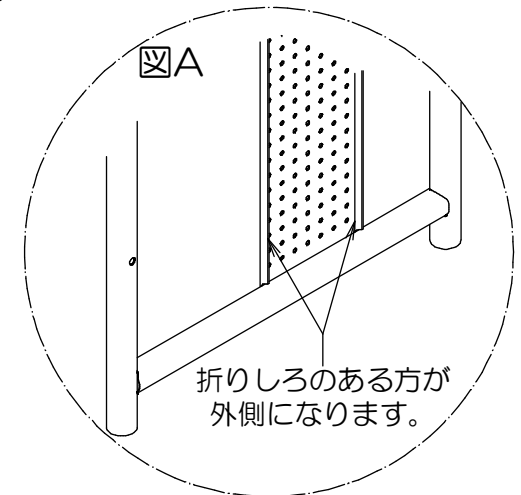
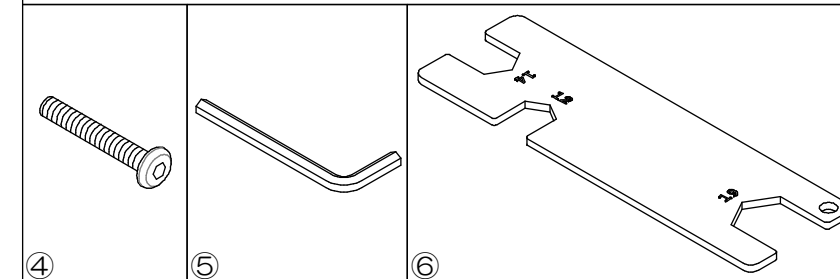
  
Made in Taiwan  
D0722-R3

組み立てる前に、各部品を確認して下さい。



項目	部品名称	数量
1	左フレーム	1
2	右フレーム	1
3	丸パイプ	4
4	ネジ	8
5	六角レンチ	1
6	スパナ	1
7	キャスター (ストッパー有)	2
8	キャスター (ストッパー無)	2
9	棚板	4
10	仕切りロッド	4

### 使用部材の形状

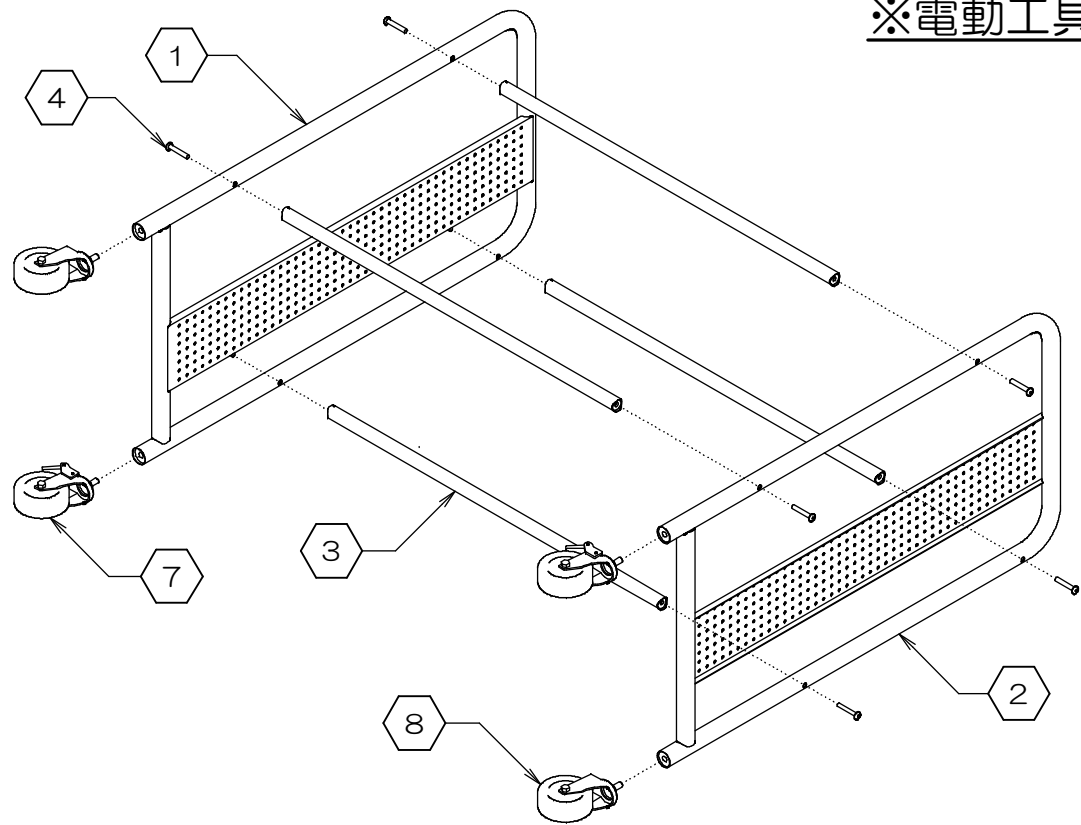


お問い合わせ先  
製造元：株式会社 林製作所 072-960-0500  
〒578-0925 東大阪市稲葉1-4-50  
ホームページURL：https://www.hayashi-yumeita.com/

## 1. フレームの組み立て

※ 図のように、横に倒して組み立てると作業が楽になります。

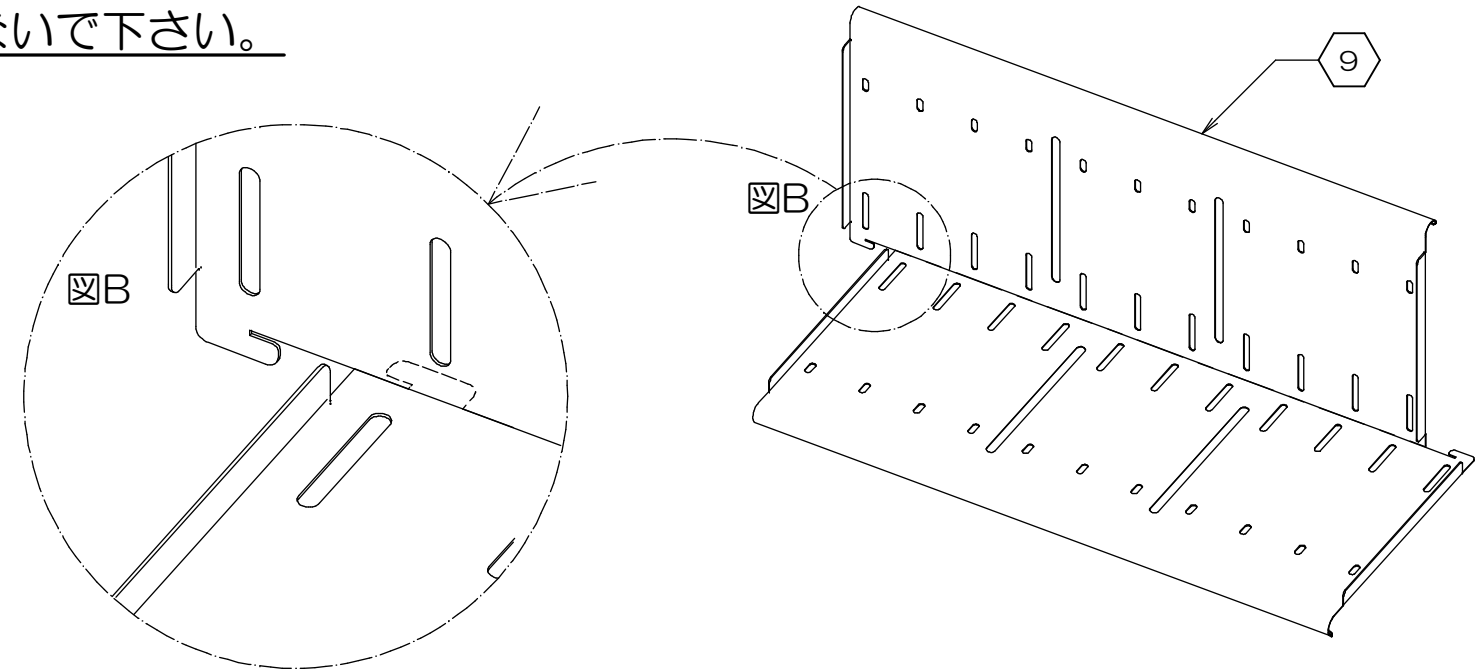
- パンチング部の折りしろが外になるよう①②左右のフレームを置き、④ネジで③丸パイプに**仮留め**します。  
その際 フレームの左右を間違えないようご注意ください。  
(付属の⑤六角レンチをご使用下さい)
- 次に、付属の⑥スパナで⑦⑧キャスターをしっかりと固定します。



※電動工具は絶対に使用しないで下さい。

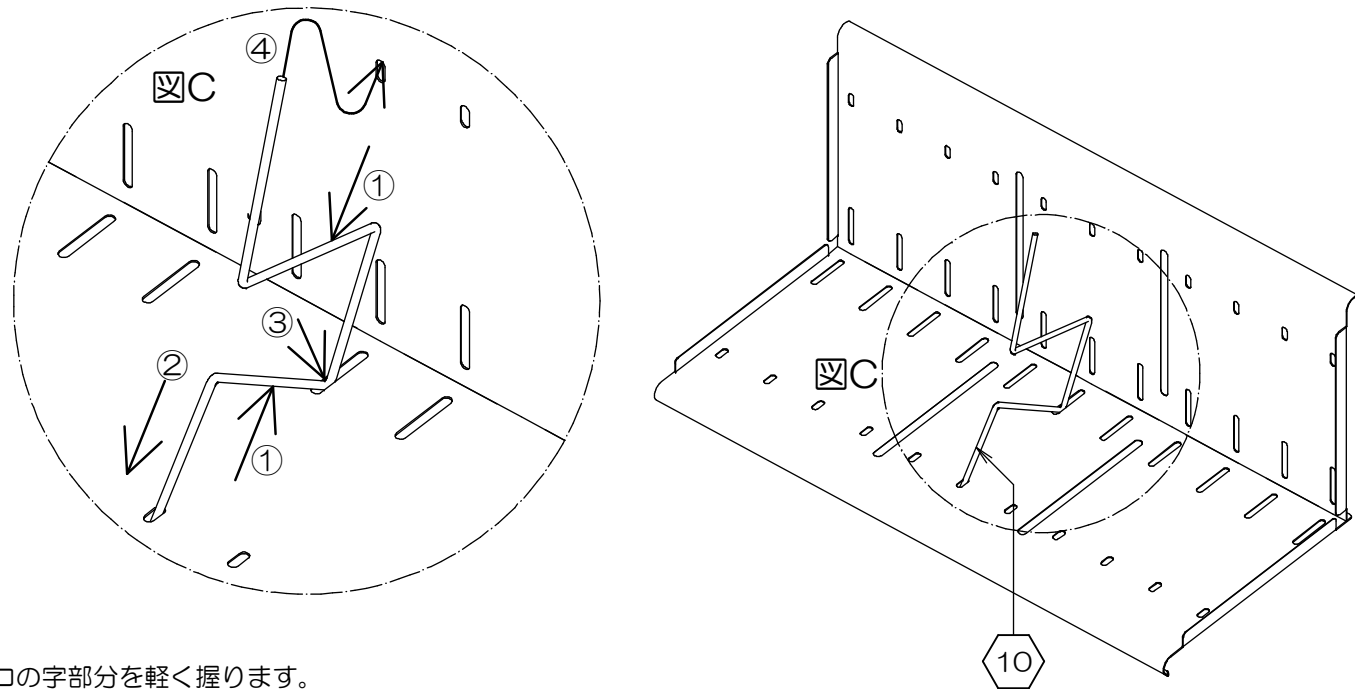
## 2. V棚の組み立て

- 凸凹が合うように、⑨棚板をスライドさせます。



## 3. 仕切りロッドの取り付け

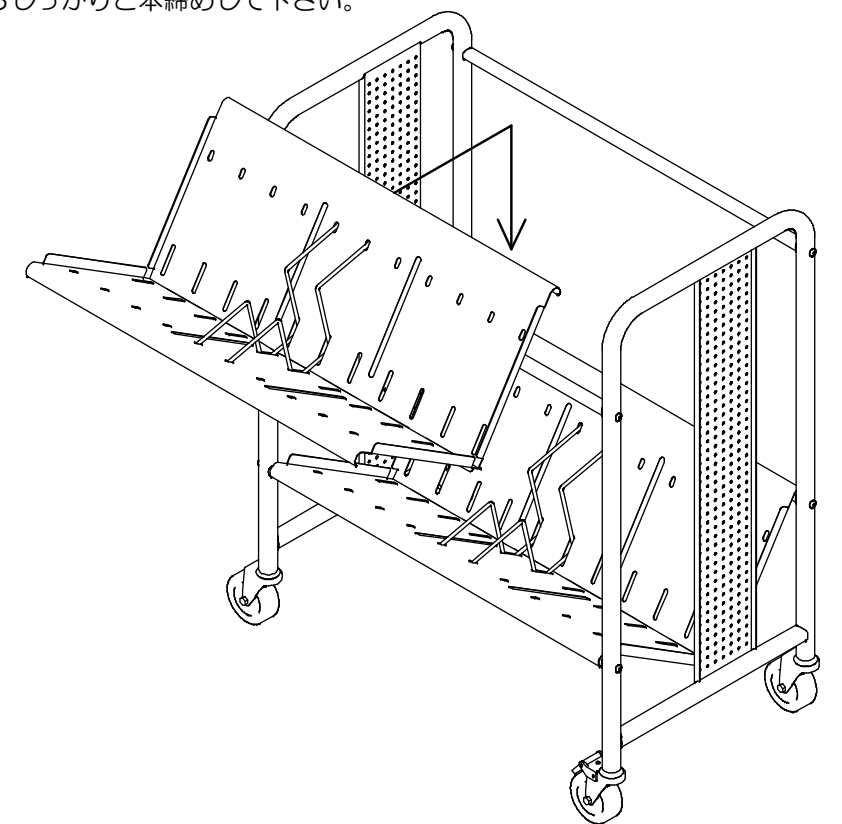
※ V棚をフレームに取り付ける際に起こるズレを防止するために、⑩仕切りロッドをV棚の中央部に仮設置します。  
完成後は、仕切りロッドをお好みの位置に変更することができます。



- ① コの字部分を軽く握ります。
- ② 一方の先端部分を、V棚に差込みます。  
(強く握り過ぎると変形しますのでご注意ください)
- ③ 右図を参照し、角の部分をV棚に差込みます。  
次に、もう一方の角もV棚に差込みます。
- ④ V棚をキズ付けないように、ゆっくりと反対側の先端を差込みます。

## 4. ネジの本締め

- 倒していたフレームを起こし、下段よりV棚を取り付けていきます。
- 凸凹が外れないように持ち、どちらか一方を先に丸パイプに引っ掛けます。  
次に、反対側を引っ掛けて取り付けます。
- 仮留めしていた全てのネジを、バランスを整えながらしっかりと本締めして下さい。
- 最後に、ネジ等が緩んでいないか確認して下さい。  
緩んでいる場合は締め直して下さい。



注) キャスターのネジが緩んだ状態で使用したり、  
キャスターのストッパーをロックした状態で、無理に  
移動させたりしないで下さい。破損の原因になります。