

グローバル マルチワゴン ロータイプ

この度は、当社製品をお買い上げ頂き、誠にありがとうございます。
本説明書を組み立ての前に必ずお読みの上、正しくお取り扱い下さいませようお願いいたします。
また、本書を大切に保管して下さい。

組み立て時のご注意！



注意

- 電動工具は使用しないで下さい。部品が破損します。また、保証の対象外となる場合があります。
 - 組み立てる際は、指先などを傷付けないよう、手袋等を着用して下さい。
 - 開封する際は、カッターナイフなどで本体を傷付けないよう十分ご注意下さい。
 - 工具類の取り扱いには、十分ご注意下さい。
 - 組み立ての際はお子さまに注意し、なるべく広い場所で行って下さい。
 - 組立説明書に従って組み立てて下さい。組み立て手順を間違えると、組み立たない場合があります。
 - 組み立て手順に従い、ネジ等で確実に止めて下さい。不十分ですと、製品が破損したりケガをする恐れがあります。
- ※ 部材や床などにキズが付かないよう、ダンボールや毛布等を敷いて組み立てて下さい。

使用時のご注意！



注意

- 本製品に乗ったり、重いものを引っ掛けたり、耐荷重以上のものを載せたりしないで下さい。転倒したり、壊れてケガをする恐れがあります。
 - 高温のものを直接当てたりしないで下さい。塗装面が変色したり、剥がれることがあります。
 - 直射日光や冷暖房器具の風を直接当てないで下さい。歪んだり変色したりすることがあります。
 - 本製品は防水仕様ではございません。水に濡れた場合は放置せず、拭き取って下さい。また、高温多湿な場所でのご使用は、劣化が進む原因となります。
 - 分解や改造をしないで下さい。破損したりケガをする恐れがあります。
 - 異常を見つけたらそのまま使用せず、製造元へご連絡下さい。
- ※ 改善のため、予告無く仕様を変更することがあります。

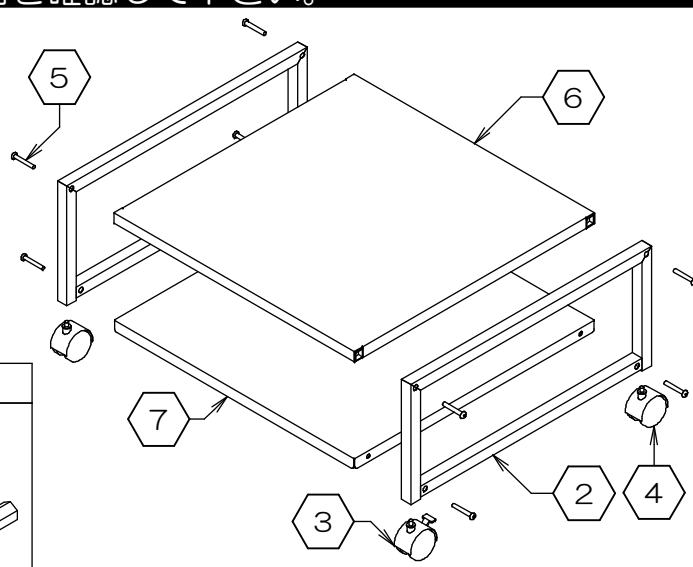
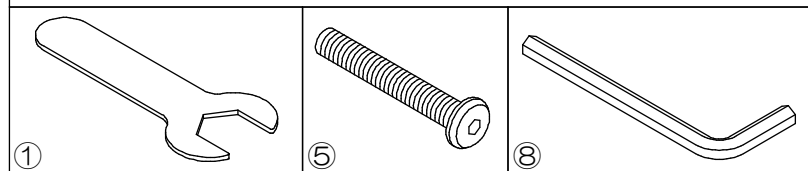
《キャスターご使用時の注意》

- ★ 本製品のキャスターは、同一オフィスで製品の位置を変えるとき等の小移動用です。運搬目的での使用や長距離移動はさせないで下さい。キャスターが破損して、倒れてケガをする恐れがあります。
- ★ 段差等は、本製品を引っ張り上げるようにして越えて下さい。無理に段差等を越えますと、転倒したり、キャスターが破損して、倒れてケガをする恐れがあります。
- ★ カーペット上で移動させる場合は、必ずゆっくりと行って下さい。転倒したり、キャスターが破損して、倒れてケガをする恐れがあります。
- ★ キャスターのストッパーをロックした状態で、無理に移動させないで下さい。破損の原因になります。
- ★ キャスターは消耗品です。破損したり、異常が発生した場合は、すぐに使用を止め、新しいキャスターに交換して下さい。
- ★ **キャスターのネジは、付属のスパナで定期的に締め直して下さい。**緩んだままで使用しますと、転倒したり、キャスターが破損して、倒れてケガをする恐れがあります。

組み立てる前に、各部品を確認して下さい。

項目	部品名称	数量
1	スパナ	1
2	フレーム	2
3	キャスター(ストッパー有)	2
4	キャスター(ストッパー無)	2
5	六角ネジ	8
6	上段棚	1
7	下段棚	1
8	六角レンチ	1

使用部材の形状

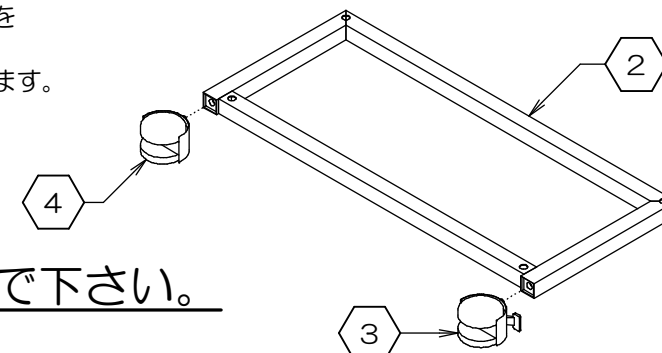


製品仕様 外形寸法：幅58cm×奥行57cm×高28cm (キャスター含む)
重量：6.5kg 耐荷重：等分布30kg/段
主要材料：スチール
表面処理：パウダー塗装

Made in Taiwan
D0822-R2

1. キャスターの取り付け

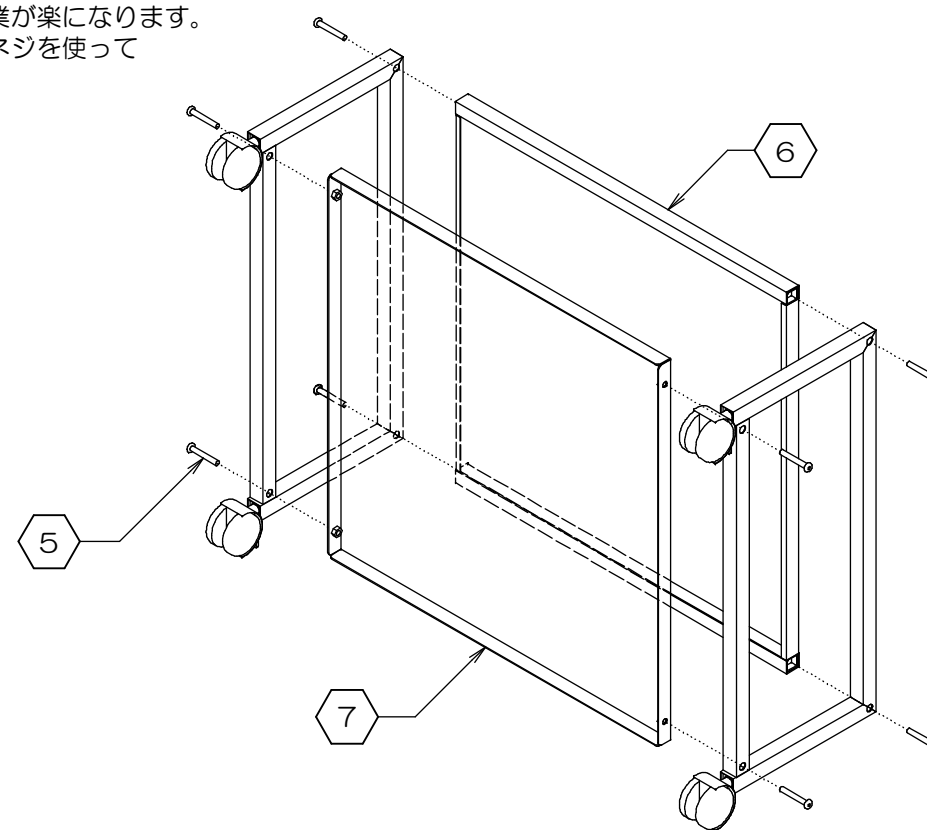
- 付属の①スパナを使用し、②フレームに③④キャスターをしっかりと固定します。
- 同様に、もう一本のフレームにもキャスターを取り付けます。



※電動工具は絶対に使用しないで下さい。

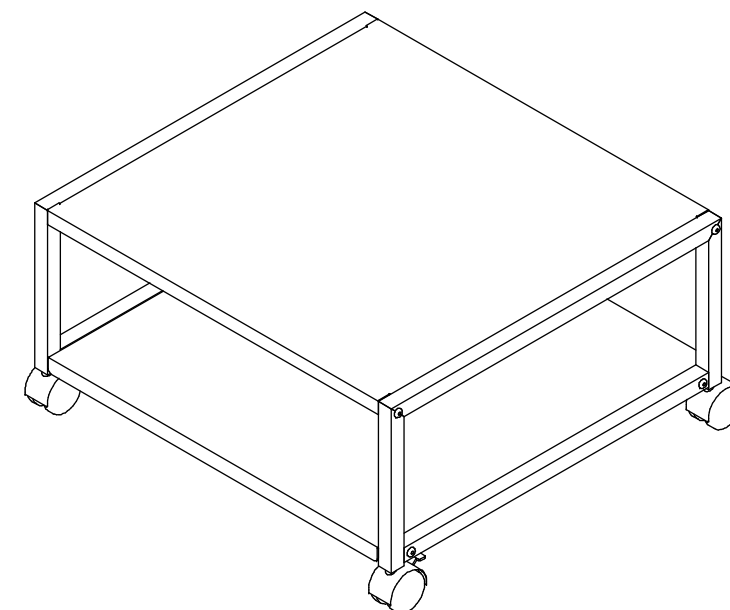
2. 本体の組み立て

- ※ 図のように、横に倒して組み立てると、作業が楽になります。
- ⑥上段棚と⑦下段棚とフレーム2本を、⑤ネジを使って仮留めします。
(付属の⑧六角レンチをご使用下さい)



3. ネジの本締め

- 仮留めしていたすべてのネジを、バランスを整えながら、しっかりと本締めします。
- 最後に、ネジ等が緩んでいないか確認して下さい。緩んでいる場合は、締め直して下さい。



お問い合わせ先
販売元：有限会社 P・G GLORIA 06-6766-2575
製造元：株式会社 林製作所 072-960-0500
〒578-0925 東大阪市稲葉1-4-50

12-002MH