

フェルトバックパネル

この度は、当社製品をお買い上げ頂き、誠にありがとうございます。
本説明書を組み立ての前に必ずお読みの上、正しくお取り扱い下さいようお願いいたします。
また、本書を大切に保管して下さい。

組み立て時のご注意！



注意

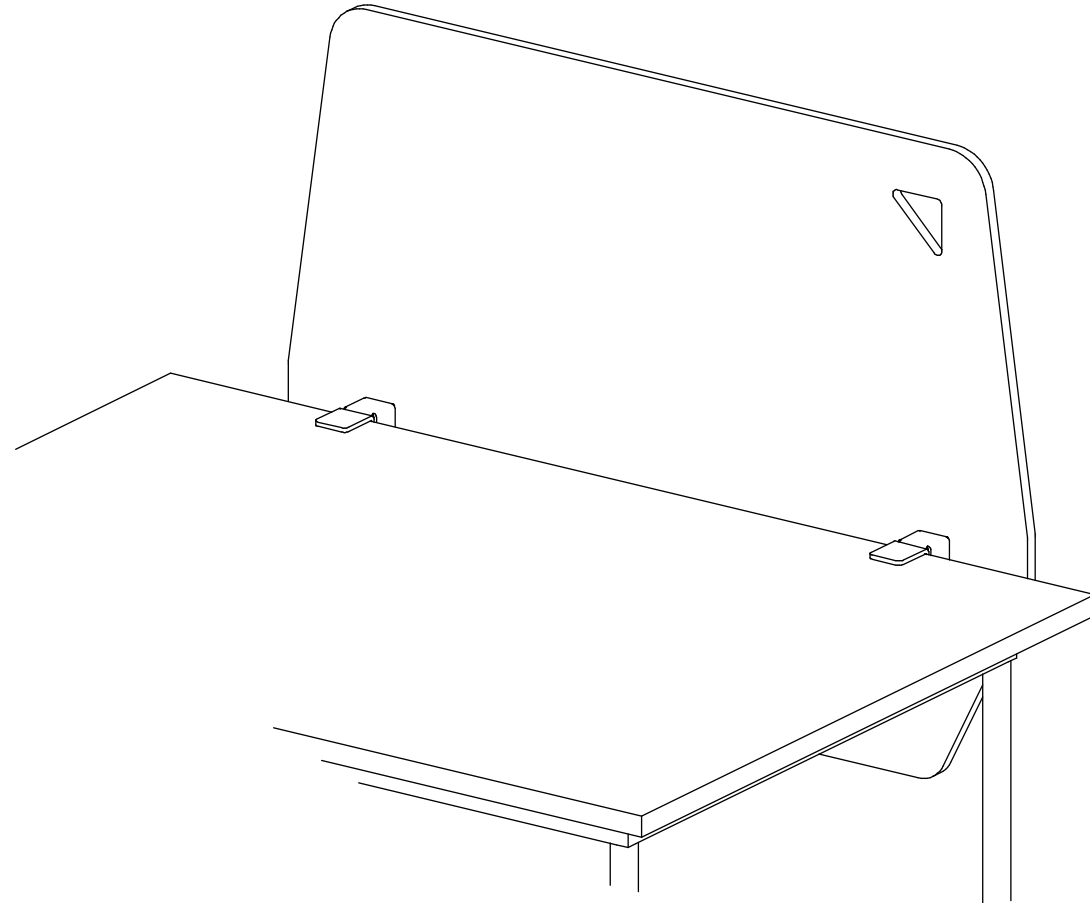
- 組み立てる際は、指先などを傷付けないよう、手袋等を着用して下さい。
 - 開封する際は、カッターナイフなどで本体を傷付けないよう十分ご注意下さい。
 - 工具類の取り扱いには、十分ご注意下さい。
 - 組み立ての際はお子さまに注意し、なるべく広い場所で行って下さい。
 - 組立説明書に従って組み立てて下さい。組み立て手順を間違えると、組み立たない場合があります。
 - 組み立て手順に従い、ネジ等で確実に止めて下さい。不十分ですと、製品が破損したりケガをする恐れがあります。
- ※ 部材や床などにキズが付かないよう、ダンボールや毛布等を敷いて組み立てて下さい。

使用時のご注意！



注意

- フェルト部に画鋲を使用することはできませんが、画鋲の穴が残る可能性があります。
 - フェルト部分に無理な力を掛けしないで下さい。フェルトが折れてケガをする恐れがあります。
 - フェルト部分を持って、机の移動をしないで下さい。壊れたり、外れてケガをする恐れがあります。
 - フェルトは柔らかい素材ですので、持たれかけたり、フック等で重いものを引っ掛けたりしないで下さい。フェルトが変形したり凹凸ができる恐れがあります。
 - フェルト部が汚れた場合は、乾いた布等で拭いて下さい。水拭きは絶対にしないで下さい。
 - 熱源に近づけたり、熱風や直射日光に長時間さらしたりしないで下さい。フェルトが変形したり、金具等の塗装面に変色・剥がれが生じる恐れがあります。
 - 本製品は水濡れ厳禁です。また、高温多湿な場所でのご使用は、変形や劣化が進む原因となります。
 - 分解や改造をしないで下さい。破損したりケガをする恐れがあります。
 - 異常を見つけたらそのまま使用せず、製造元へご連絡下さい。
- ※ 改善の為、予告無く仕様を変更することがあります。

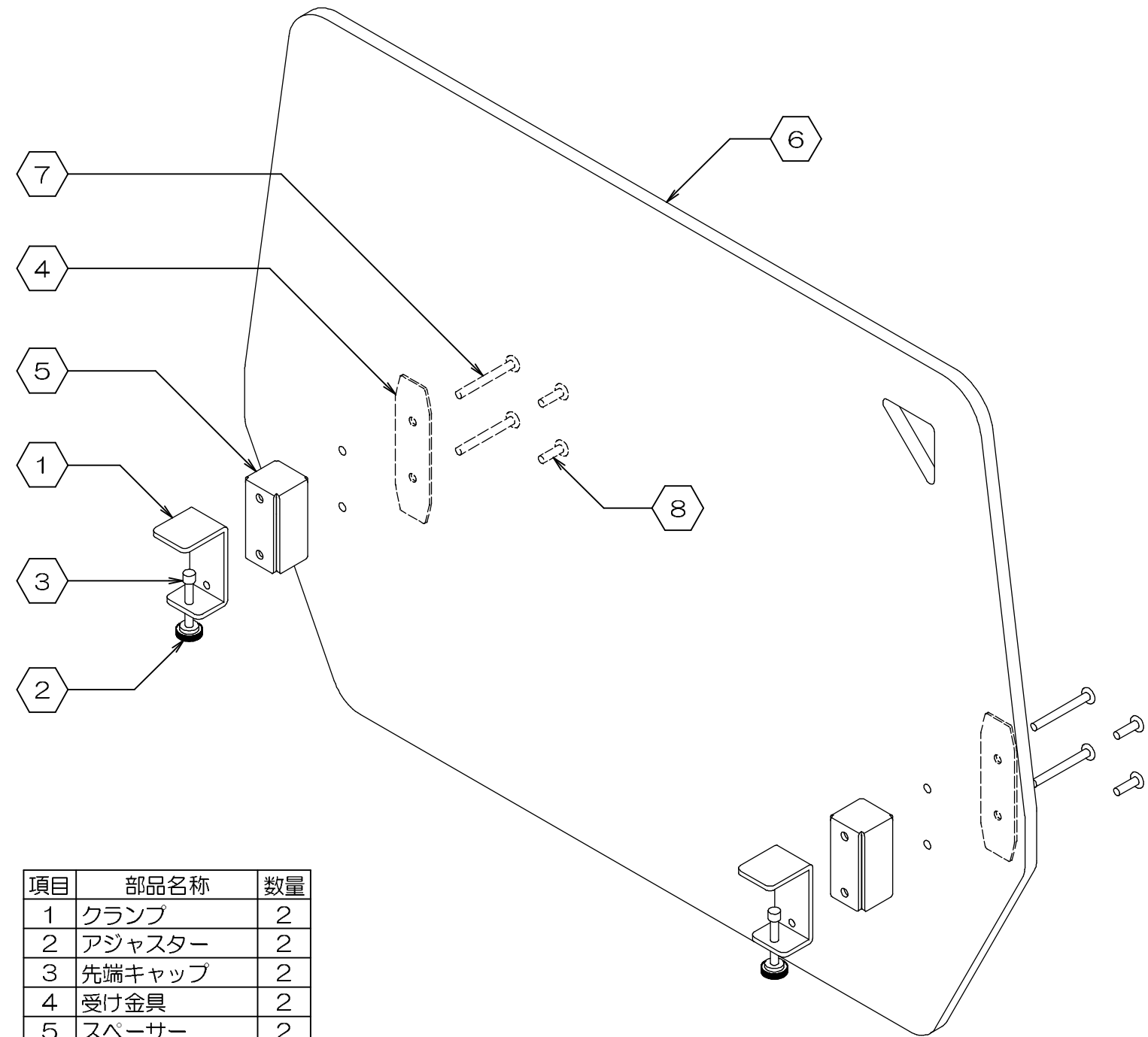


製品仕様 外形寸法：幅 80cm
奥行 スペーサー使用時=10cm、スペーサー未使用時=6cm
高 60cm、机上から37cm
主要材料：スチール、フェルトボード 表面処理：スチール=パウダー塗装

Made in China
D2817

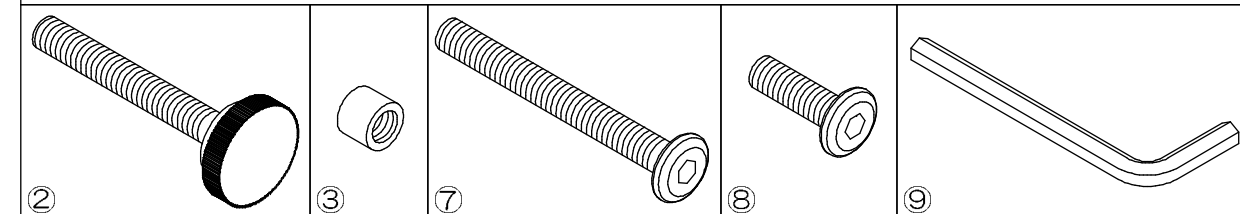


組み立てる前に、各部品を確認して下さい。



項目	部品名称	数量
1	クランプ	2
2	アジャスター	2
3	先端キャップ	2
4	受け金具	2
5	スペーサー	2
6	フェルトボード	1
7	ネジ/長(M6x55)	4
8	ネジ/短(M6x20)	4
9	六角レンチ	1

使用部材の形状



お問い合わせ先
製造元：株式会社 林製作所 072-960-0500
〒578-0925 東大阪市稲葉1-4-50
ホームページURL：http://www.hayashi-yumeita.com/

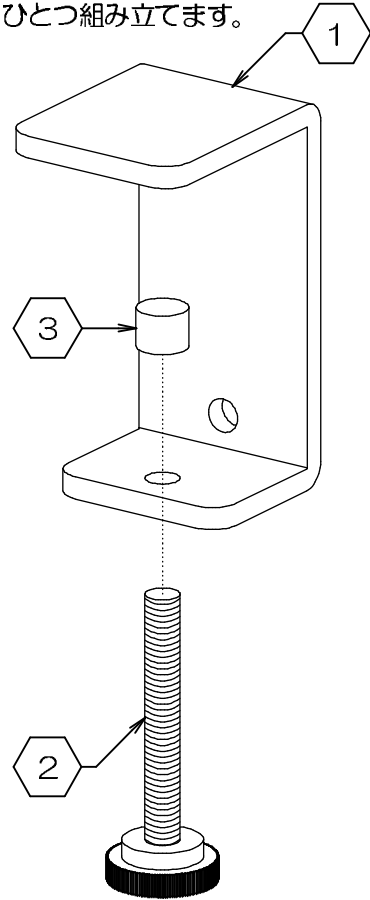
DTS-F4

スペーサーを使用して使用する場合

(デスクとフェルトボードに隙間を開ける)

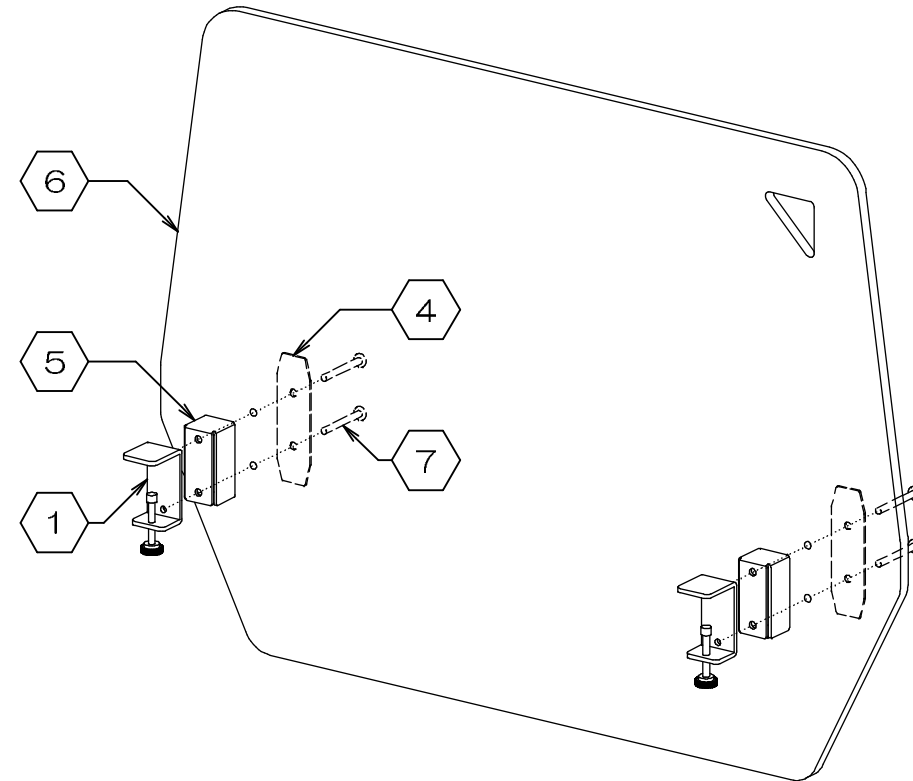
1. アジャスターの取り付け

- ①クランプに②アジャスターを通し、③先端キャップを取り付けて下さい。
- 同様に、もうひとつ組み立てます。



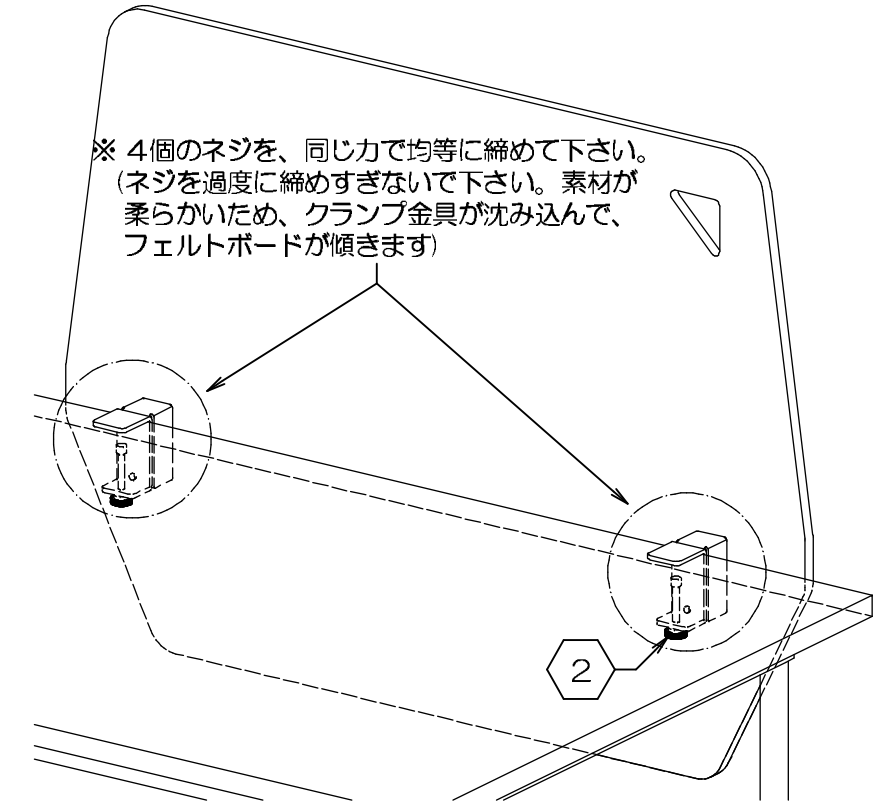
2. 本体の仮組み

- ④受け金具と⑤スペーサー①クランプで⑥フェルトボードを挟みながら、⑦ネジ/長で仮留めします。
- 同様に、反対側にも金具を取り付けます。(⑧ネジ/短は使用しません)



3. デスクへの設置

- デスクにクランプを挟み込み、②アジャスターでしっかりと締めて下さい。
- 仮留めしていた⑦ネジ/長4個を均等に増し締めして下さい。(付属の⑨六角レンチをご使用下さい)



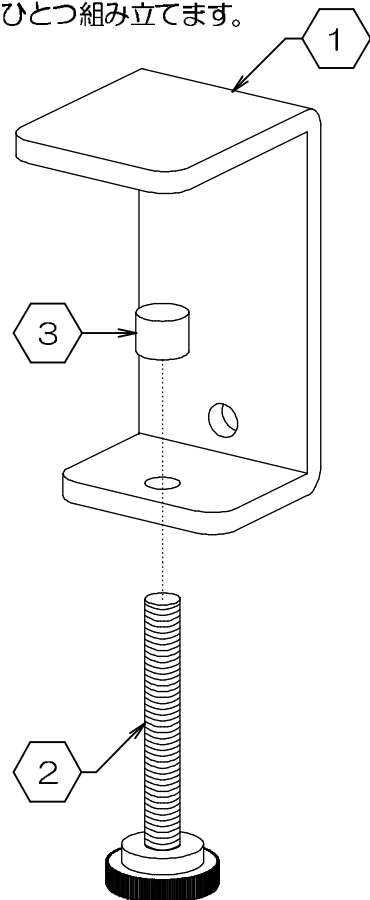
※ 取り付け後は⑦ネジ/長や②アジャスターが緩んでいないか 時々確認して下さい。

スペーサーを使用せずにご使用する場合

(デスクに直接 フェルトボードを取り付ける)

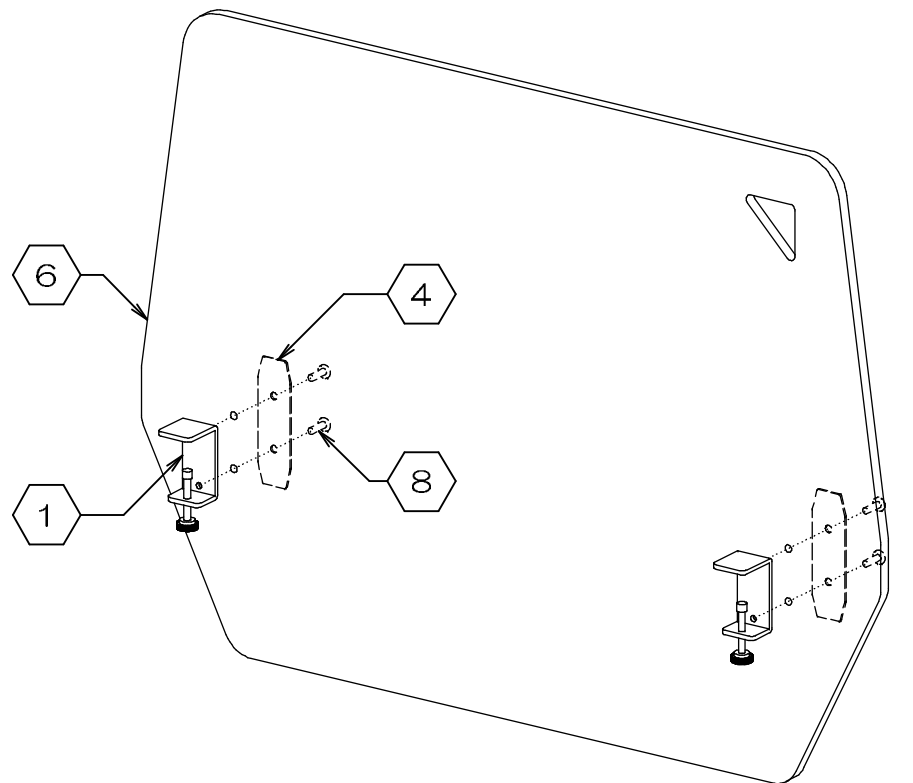
1. アジャスターの取り付け

- ①クランプに②アジャスターを通し、③先端キャップを取り付けて下さい。
- 同様に、もうひとつ組み立てます。



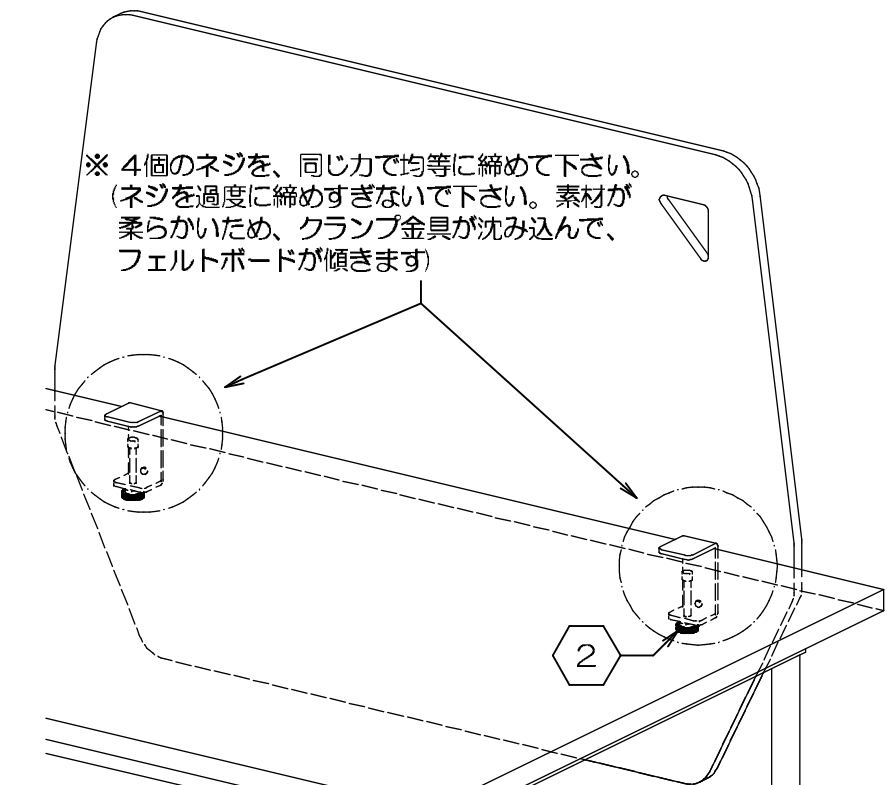
2. 本体の仮組み

- ④受け金具と①クランプで⑥フェルトボードを挟みながら、⑧ネジ/短で仮留めします。
- 同様に、反対側にも金具を取り付けます。(⑤スペーサーと⑦ネジ/長は使用しません)



3. デスクへの設置

- デスクにクランプを挟み込み、②アジャスターでしっかりと締めて下さい。
- 仮留めしていた⑧ネジ/短4個を均等に増し締めして下さい。(付属の⑨六角レンチをご使用下さい)



※ 取り付け後は⑧ネジ/短や②アジャスターが緩んでいないか 時々確認して下さい。