

# 薄型パソコンラック用上棚

この度は、当社製品をお買い上げ頂き、誠にありがとうございます。  
本説明書を組み立ての前に必ずお読みの上、正しくお取り扱い下さいますようお願いいたします。  
また、本書を大切に保管して下さい。

## 組み立て時のご注意！



注意

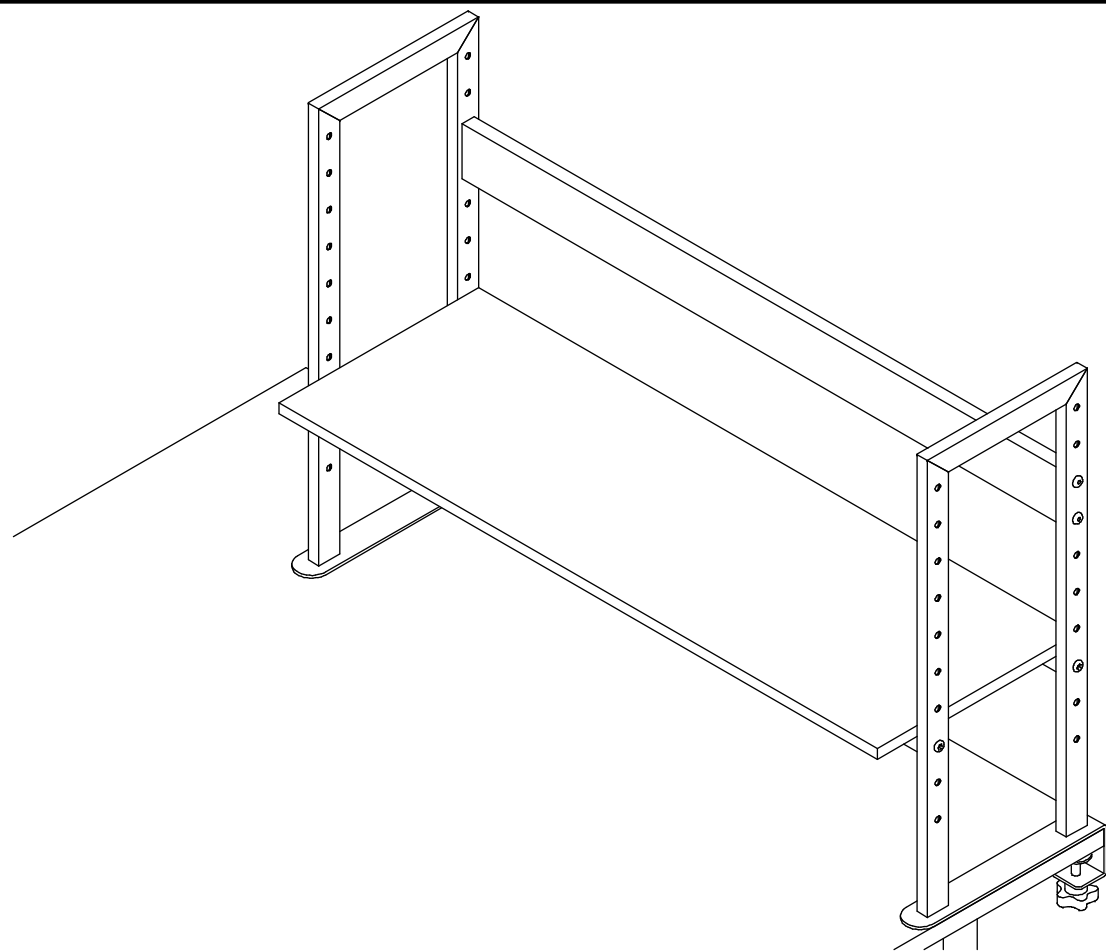
- 電動工具は絶対に使用しないで下さい。部品が破損します。また、保証の対象外となる場合があります。
  - 組み立てる際は、指先などを傷付けないよう、手袋等を着用して下さい。
  - 開封する際は、カッターナイフなどで本体を傷付けないよう十分ご注意下さい。
  - 工具類の取り扱いには、十分ご注意下さい。
  - 組み立ての際はお子さまに注意し、なるべく広い場所で行って下さい。
  - 組立説明書に従って組み立てて下さい。組み立て手順を間違えると、組み立たない場合があります。
  - 組み立て手順に従い、ネジ等で確実に止めて下さい。不十分ですと、製品が破損したりケガをする恐れがあります。
- ※ 部材や床などにキズが付かないよう、ダンボールや毛布等を敷いて組み立てて下さい。

## 使用時のご注意！



注意

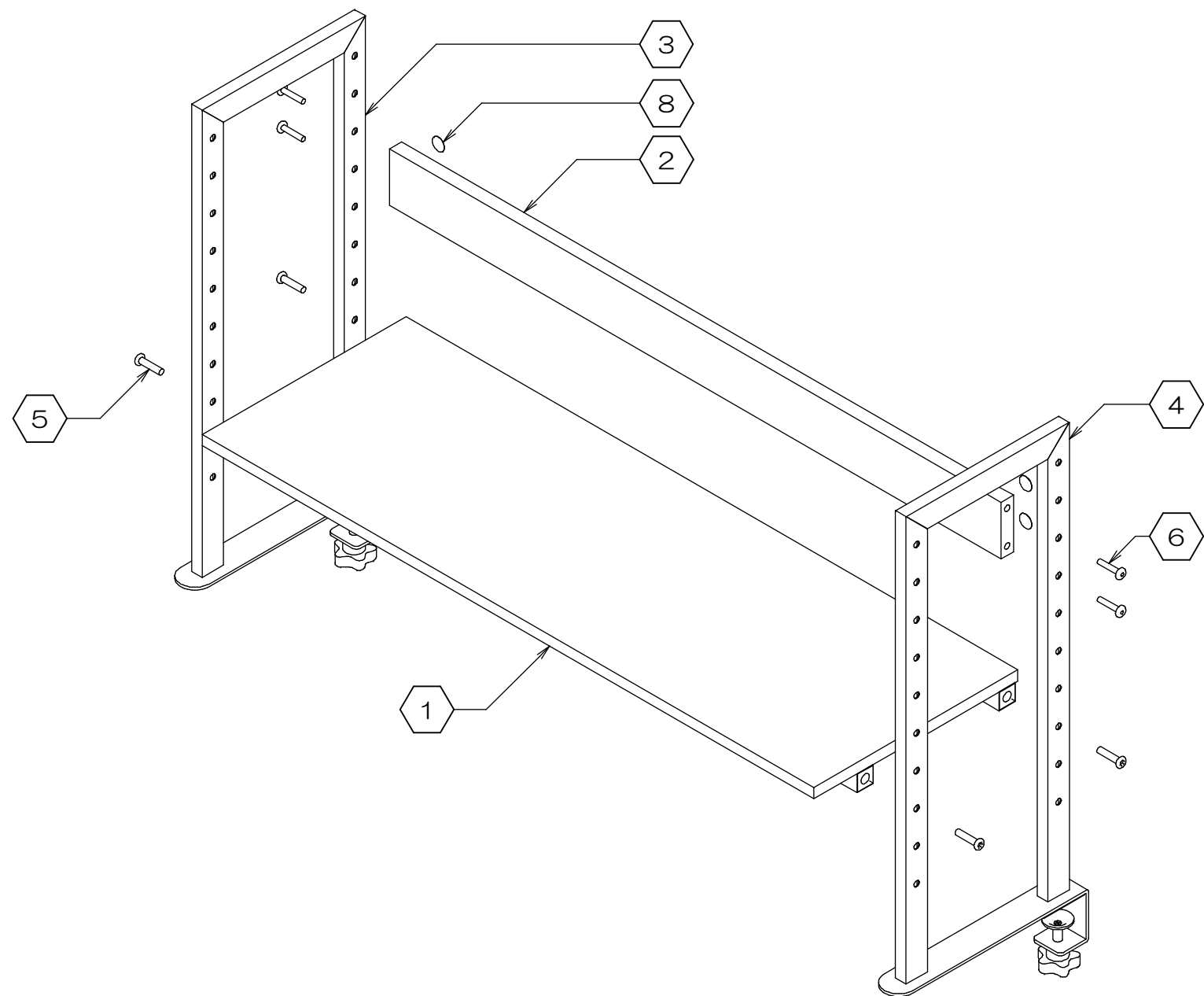
- 本体に係る振動等により、アジャスターが緩む場合があります。定期的に締め直して下さい。
  - 本製品に乗ったり、重いものを引っ掛けたり、耐荷重以上のものを載せたりしないで下さい。転倒したり、壊れてケガをする恐れがあります。
  - 高温のものを直接当てたりしないで下さい。塗装面が変色したり、剥がれることがあります。
  - 直射日光や冷暖房器具の風を直接当てないで下さい。歪んだり変色したりすることがあります。
  - 分解や改造をしないで下さい。破損したりケガをする恐れがあります。
  - 異常を見つけたらそのまま使用せず、製造元へご連絡下さい。
- ※ 改善のため、予告無く仕様を変更することがあります。



組み立てる前に、各部品を確認して下さい。

項目	部品名称	数量	使用部材の形状			
1	棚	1				
2	背板	1				
3	フレーム/左	1				
4	フレーム/右	1				
5	ネジ/太(1/4x23)	4				
6	ネジ/細(M5x35)	4				
7	六角レンチ	1				
8	目隠しシール	4				

※電動工具は絶対に使用しないで下さい。



製品仕様 外形寸法：幅 598mm × 奥行233mm × 高500mm(机から) 重量：4.2kg  
耐荷重：等分布20kg  
主要材料：スチール、MDF  
表面処理：スチール＝パウダー塗装、MDF＝低圧メラミン樹脂化粧板



Made in China  
G0521-R3

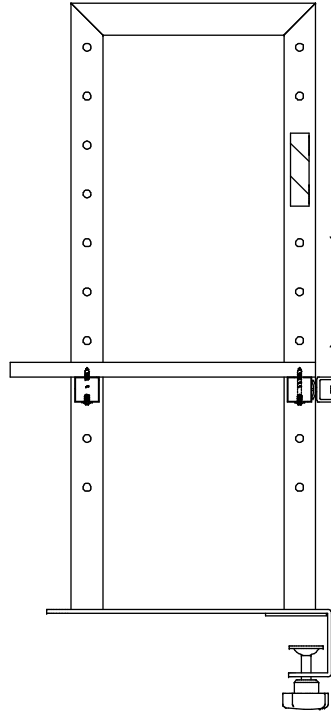
お問い合わせ先  
販売元：有限会社 P・G GLORIA 06-6766-2575  
製造元：株式会社 林製作所 072-960-0500  
〒578-0925 大阪府東大阪市稲葉1-4-50

13-4  
13-5

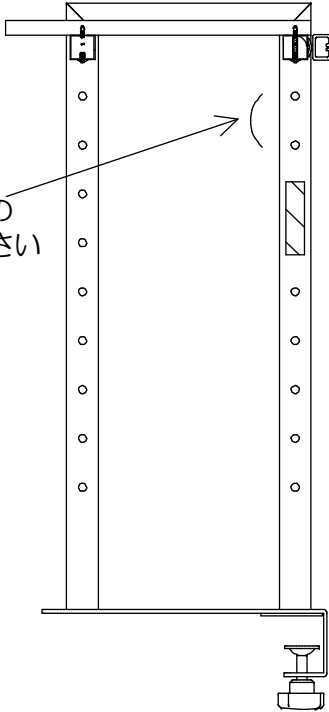
## ▲ 棚と背板の取り付け位置について

- ①棚はお好みの高さに取り付けることができますが、必ず以下の条件で取り付けして下さい。
- ・必ず①棚と②背板の両方を取り付けて下さい。
- ・①棚と②背板の間に、必ず穴2つ以上の間隔を空けて下さい。

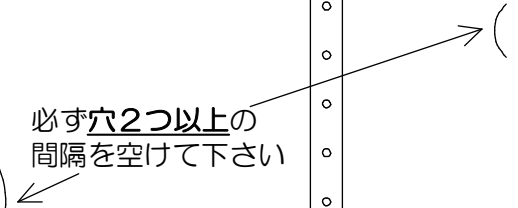
②背板を上・①棚を下に取り付けた場合の断面図



①棚を上・②背板を下に取り付けた場合の断面図

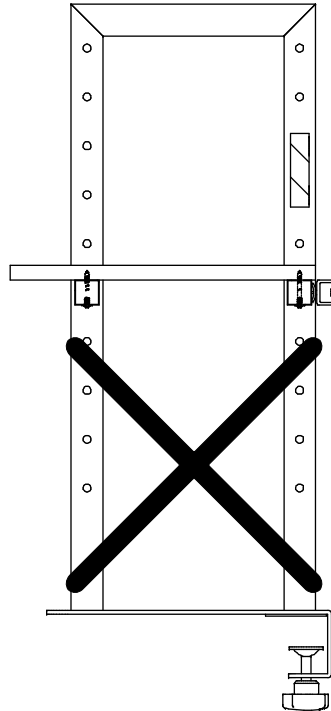


必ず穴2つ以上の間隔を空けて下さい

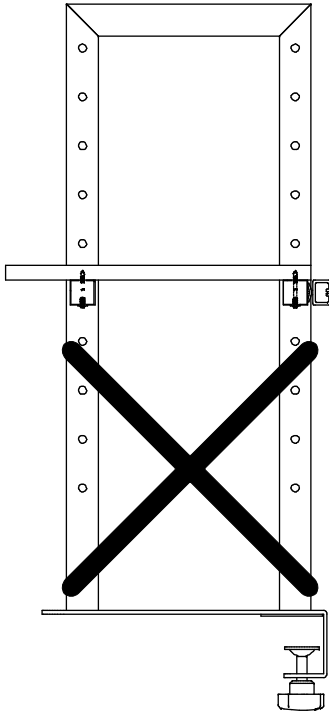


### 間違った取り付け例

×①棚と②背板の間に、穴2つ以上の間隔を空けていない



×②背板を取り付けずに使用している

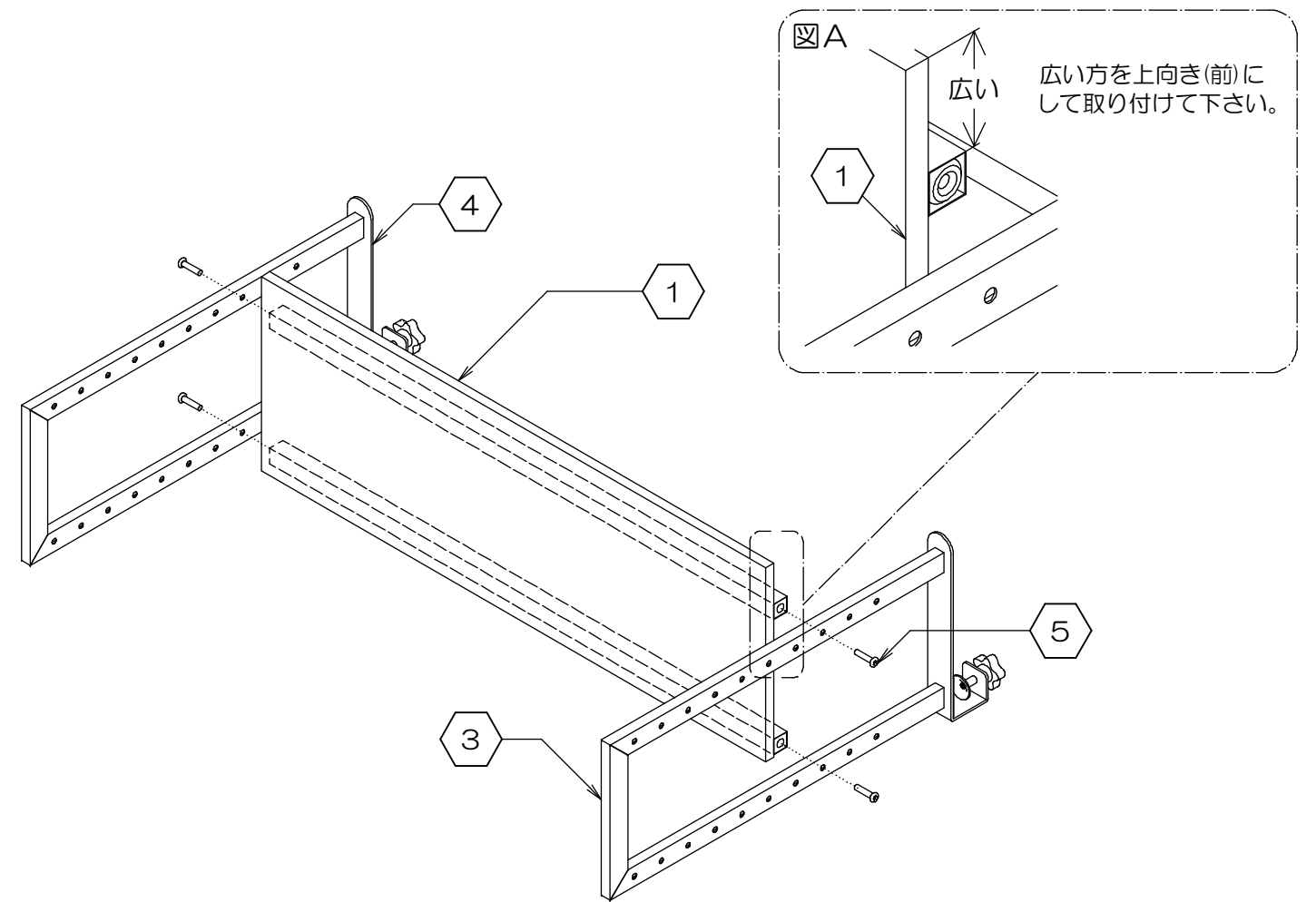


## 1. 棚の仮組み

※ フレームは、穴の凹んでいるほうが内側になります。

● 図Aを参考に、①棚の前後を確認して下さい。

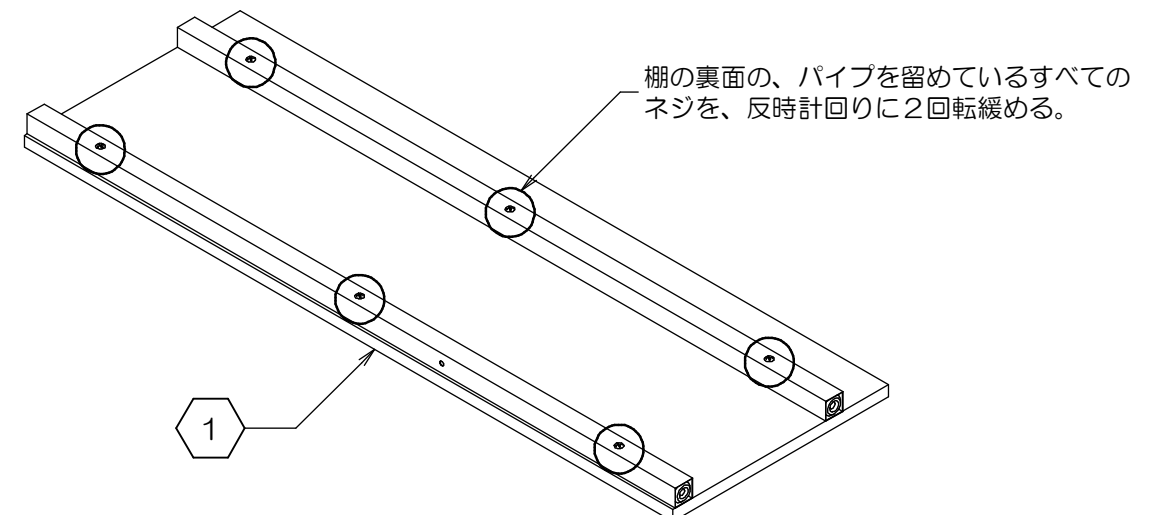
● 下図を参考に①棚をお好みの位置に合わせ、①棚と③④左右のフレームを⑤ネジ/太4本で仮留めします。  
(付属の⑦六角レンチをご使用下さい)



### ◆ ネジが取り付けにくい場合

● ⑤ネジ/太が取り付けにくい場合は、下図を参考に①棚の裏面にあるパイプを留めているすべてのネジを、反時計回りに2回転まわし緩めて下さい。  
(お手持ちのプラスドライバーをご使用下さい)

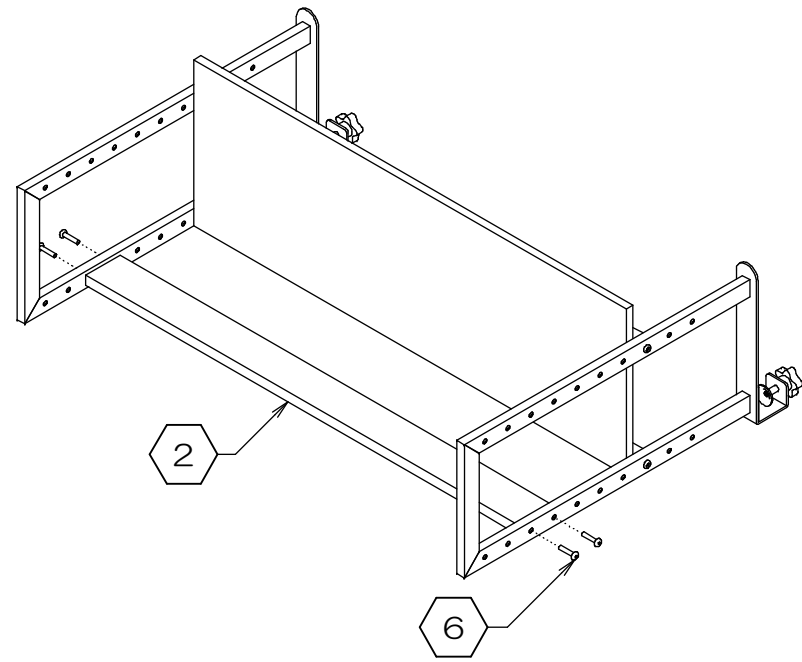
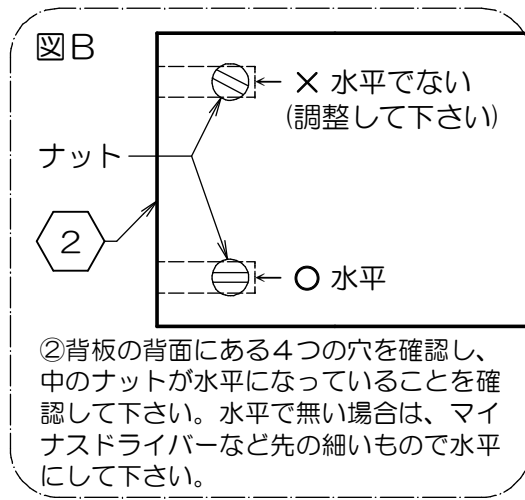
※ 緩める際は必ず2回転にして下さい。3回転以上緩めるとパイプが外れてしまいます。



※ 次の[2. 背板の仮組み]の最後に、緩めたネジを必ず再度 締め直して下さい。

## 2. 背板の仮組み

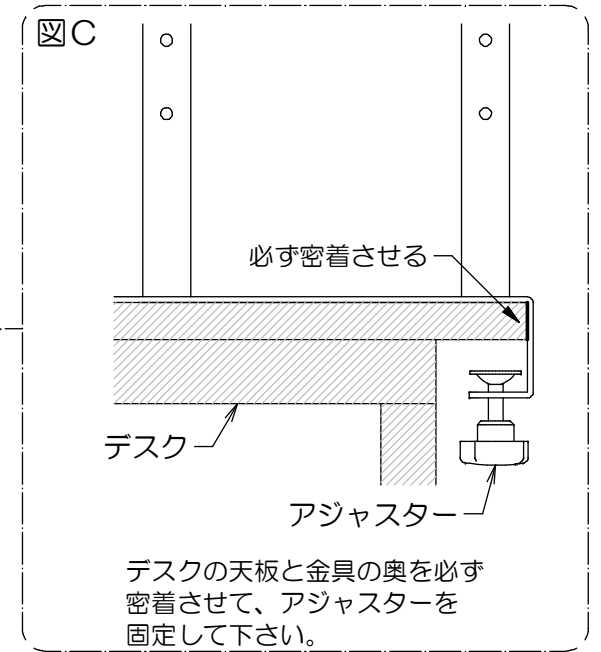
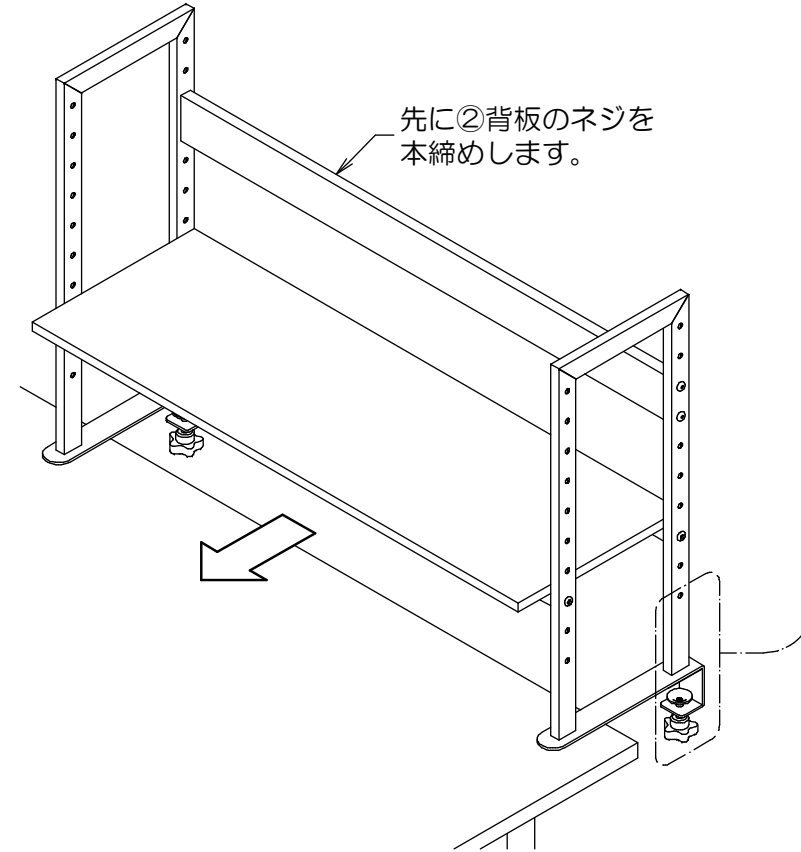
- まず最初に、②背板のナットを確認して下さい。(図B参照)
- 前項で仮組した本体に、②背板を③④左右のフレームに⑥ネジ/細4本で仮留めします。(付属の⑦六角レンチをご使用下さい)



- ⚠ 前項で①棚の裏のネジを緩めた場合は、ここでネジを時計回りに2回転半まわし本締めして下さい。このとき3回転以上まわしますと、ネジ穴が破損しますのでご注意下さい。

## 3. デスクへの設置

- デスクの背面から、お好みの位置に本体を設置し、左右のアジャスターで天板に仮留めします。
- 先に、②背板を仮留めしていた⑥ネジ/細 4本をバランスを整えながら本締めします。
- 次に、①棚を仮留めしていた⑤ネジ/太 4本を本締めします。
- 最後に、仮留めしていたアジャスターを強く固定して下さい。



## 4. ケーブルホルダーの取り付け

- 最後にネジ等が緩んでいないか確認して下さい。緩んでいる場合は、締め直して下さい。
- ガタつきが生じる場合は、一度 全てのネジを緩めバランスを整えながら、再度 しっかりと締め直して下さい。
- 図Dを参考に、⑧目隠しシール4枚を②背板にお貼り下さい。

