

シンプル新聞掛け

この度は、当社製品をお買い上げ頂き、誠にありがとうございます。
本説明書を組み立ての前に必ずお読みの上、正しくお取り扱い下さいようお願いいたします。
また、本書を大切に保管して下さい。

組み立て時のご注意！



注意

- 組み立てる際は、指先などを傷付けないよう、手袋等を着用して下さい。
- 開封する際は、カッターナイフなどで本体を傷付けないよう十分ご注意下さい。
- 工具類の取り扱いには、十分ご注意下さい。
- 組み立ての際はお子さまに注意し、なるべく広い場所で行って下さい。
- 組立説明書に従って組み立てて下さい。組み立て手順を間違えると、組み立たない場合があります。
- 組み立て手順に従い、ネジ等で確実に止めて下さい。不十分ですと、製品が破損したりケガをする恐れがあります。
- ※ 部材や床などにキズが付かないよう、ダンボールや毛布等を敷いて組み立てて下さい。

使用時のご注意！

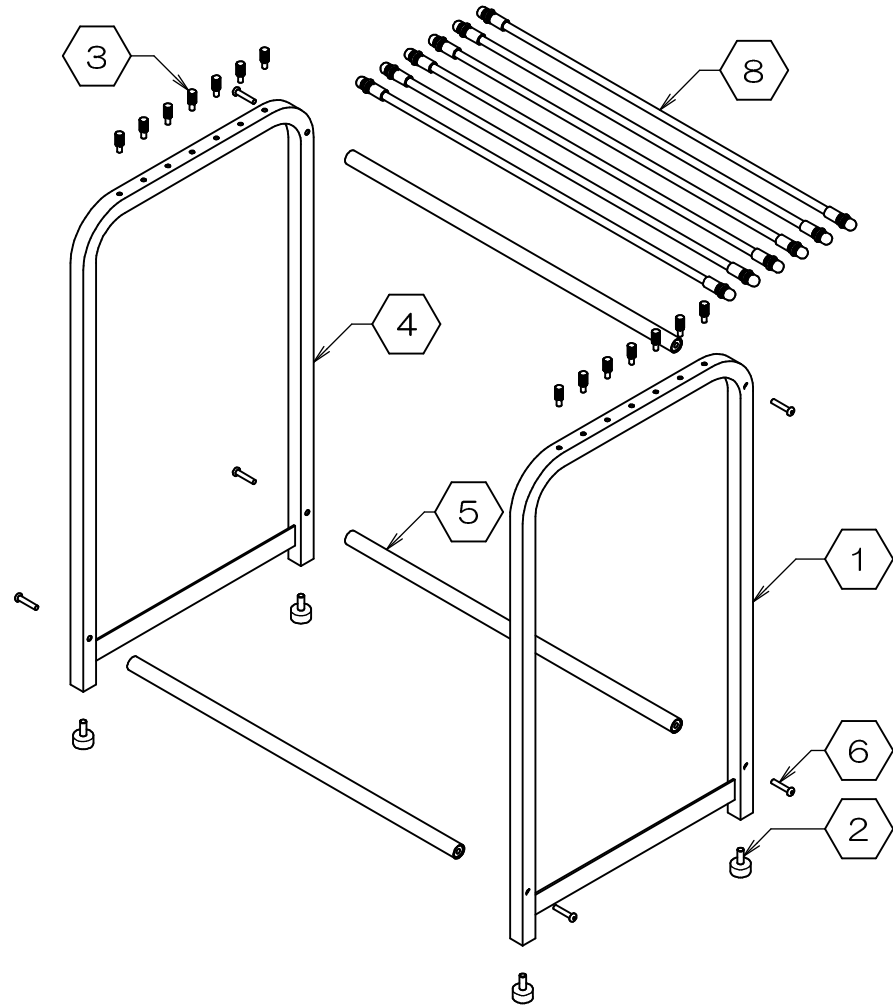
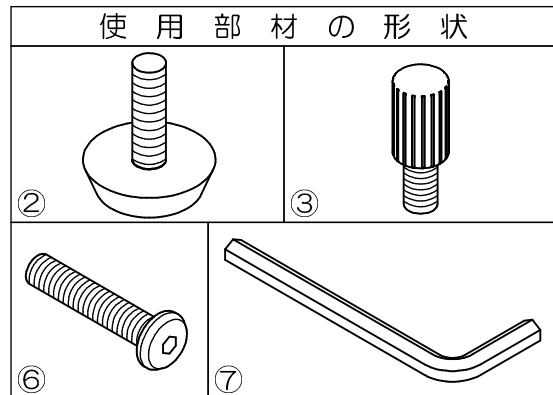


注意

- 本製品に乗ったり、重いものを引っ掛けたり、耐荷重以上のものを載せたりしないで下さい。転倒したり、壊れてケガをする恐れがあります。
- 高温のものを直接当てたりしないで下さい。塗装面が変色したり、剥がれることがあります。
- 直射日光や冷暖房器具の風を直接当てないで下さい。歪んだり変色したりすることがあります。
- 本製品は防水仕様ではございません。水に濡れた場合は放置せず、拭き取って下さい。また、高温多湿な場所でのご使用は、劣化が進む原因となります。
- 分解や改造をしないで下さい。破損したりケガをする恐れがあります。
- 異常を見つけたらそのまま使用せず、製造元へご連絡下さい。
- ※ 改善のため、予告無く仕様を変更することがあります。

組み立てる前に、各部品を確認して下さい。

項目	部品名称	数量
1	右フレーム	1
2	アジャスター	4
3	フックネジ	14
4	左フレーム	1
5	ジョイントパイプ	3
6	ネジ(1/4*32)	6
7	六角レンチ	1
8	新聞ばさみ	6

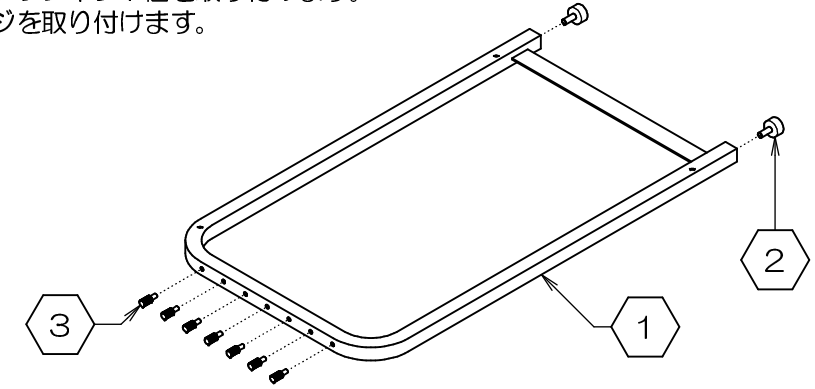


製品仕様 外形寸法：幅610mm×奥行400mm×高730mm 重量：4.3kg
耐荷重：新聞ばさみ1本あたり0.4kg
主要材料：スチール
表面処理：パウダー塗装

PE
Made in China
H0417-R3

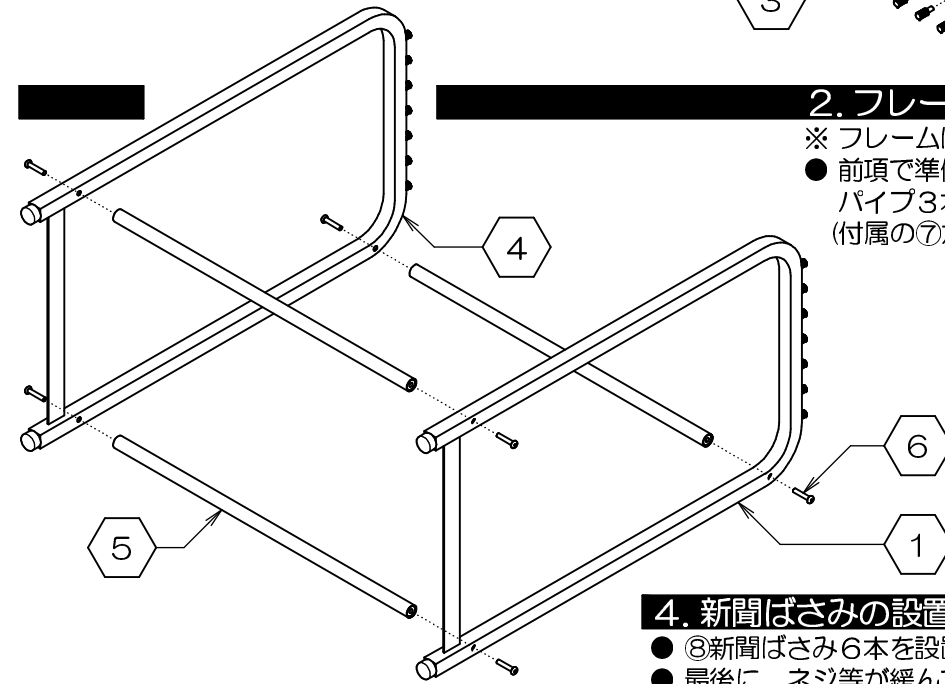
1. フックネジとアジャスターの取り付け

- 右図を参考に、①右フレームに②アジャスター2個と③フックネジ7個を取り付けます。
- 同様に、④左フレームにも②アジャスターと③フックネジを取り付けます。



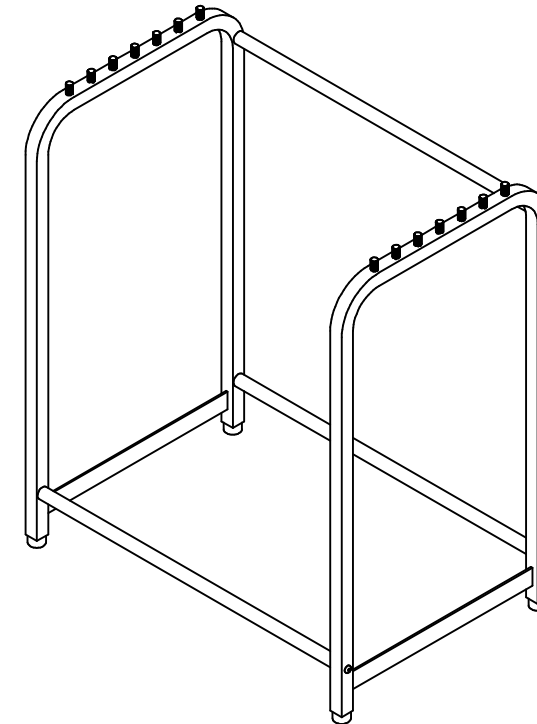
2. フレームの組み立て

- ※ フレームはネジ穴が凹んでいるほうが外側になります。
- 前項で準備した左右の①④フレームと⑤ジョイントパイプ3本を、⑥ネジで仮留めします。(付属の⑦六角レンチをご使用下さい)



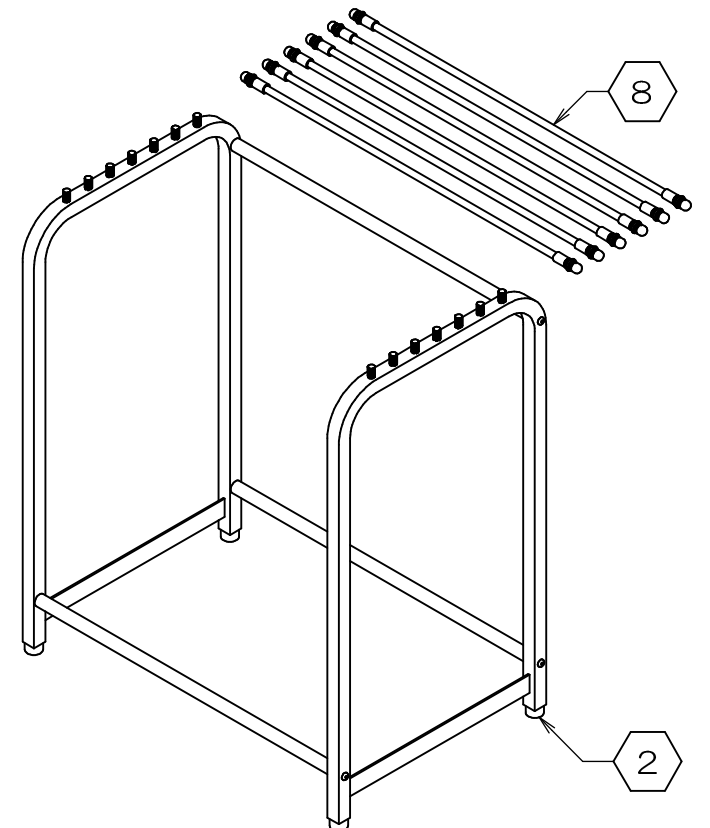
3. ネジの増し締め

- 仮留めしていたすべてのネジを、バランスを整えながらしっかりと増し締めします。



4. 新聞ばさみの設置

- ⑧新聞ばさみ6本を設置します。
- 最後に、ネジ等が緩んでいないか確認して下さい。緩んでいる場合は、締め直して下さい。
- ガタつきが生じる場合は、②アジャスターを調節して下さい。
- ※ ⑧新聞ばさみの使用方法は、裏面をご覧ください。



お問い合わせ先
販売元：有限会社 P・G GLORIA 06-6766-2575
製造元：株式会社 林製作所 072-960-0500
〒578-0925 大阪府東大阪市稲葉1-4-50

6-001MH

新聞ハンガー

この度は、当社製品をお買い上げ頂き、誠にありがとうございます。
本書を必ずお読みの上、正しくお取り扱い下さいますようお願いいたします。
また、本書を大切に保管してください。

使用上の警告！



注意

- 周囲に人が居ないことを確認して作業して下さい。
- むやみに振り回したり、人に向けたりしないで下さい。ケガをしたり、破損する恐れがあります。
- スプリングの取扱いには十分ご注意下さい。必要以上にスプリングを伸ばしたりしますと、破損したりはね返ってケガをする恐れがあります。
- ツマミをしっかりと持って作業して下さい。思わぬ方向へ反発し、ケガをする恐れがあります。
- 本製品は新聞紙を挟む為のはさみです。それ以外の目的ではご使用にならないで下さい。
- 分解や改造をしないで下さい。

使用上の注意！

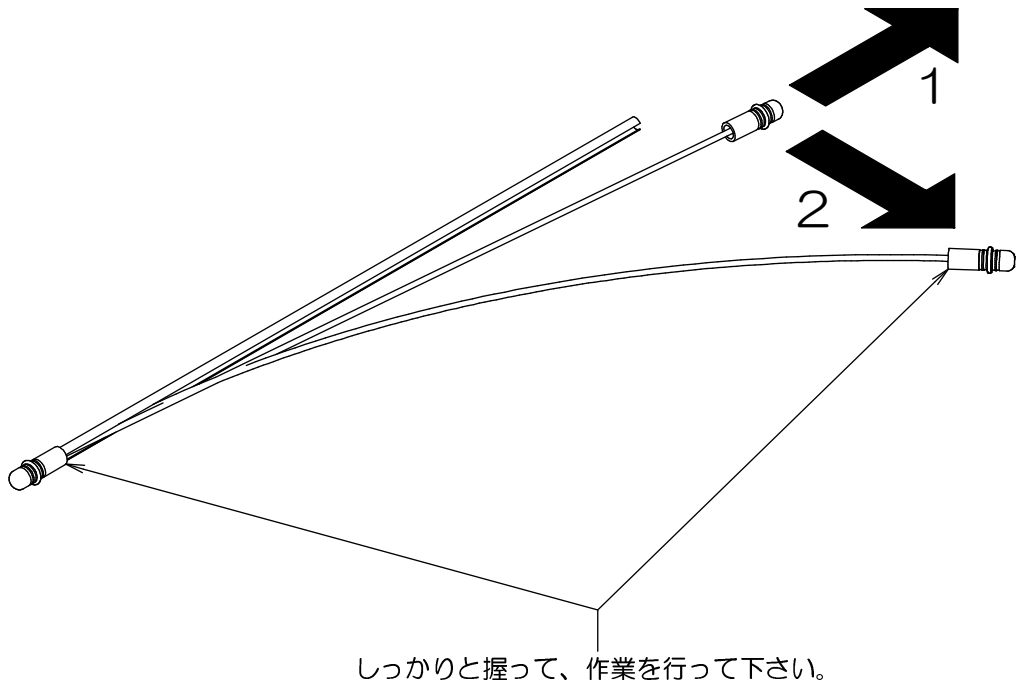


注意

- 開封する際は、カッターナイフなどで本体を傷付けないよう十分ご注意下さい。
 - 高温のものを直接当てたりしないで下さい。歪んだり変色したりすることがあります。
 - 直射日光や冷暖房器具の風を直接当てないで下さい。歪んだり変色したりすることがあります。
 - 異常を見つけたらそのまま使用せず、製造元へご連絡下さい。
- ※ 改善のため、予告無く仕様を変更することがあります。

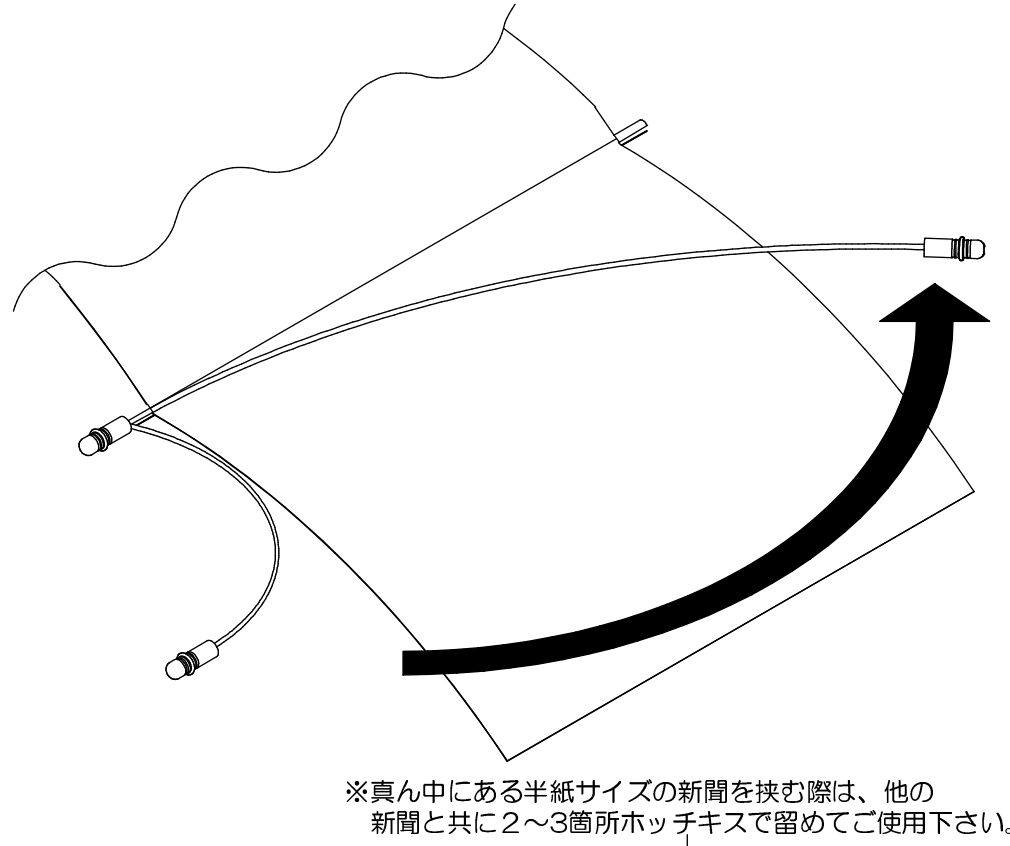
1. 片側のツマミを外します。

- アルミ本体に固定されていないツマミを抜きます。
(スプリングの反発にご注意ください)
- 注) スプリングを伸ばす際は、両端のツマミをしっかりと握って作業して下さい。
スプリングが反発してアルミ部が飛び出たり、跳ね返ることがあります。



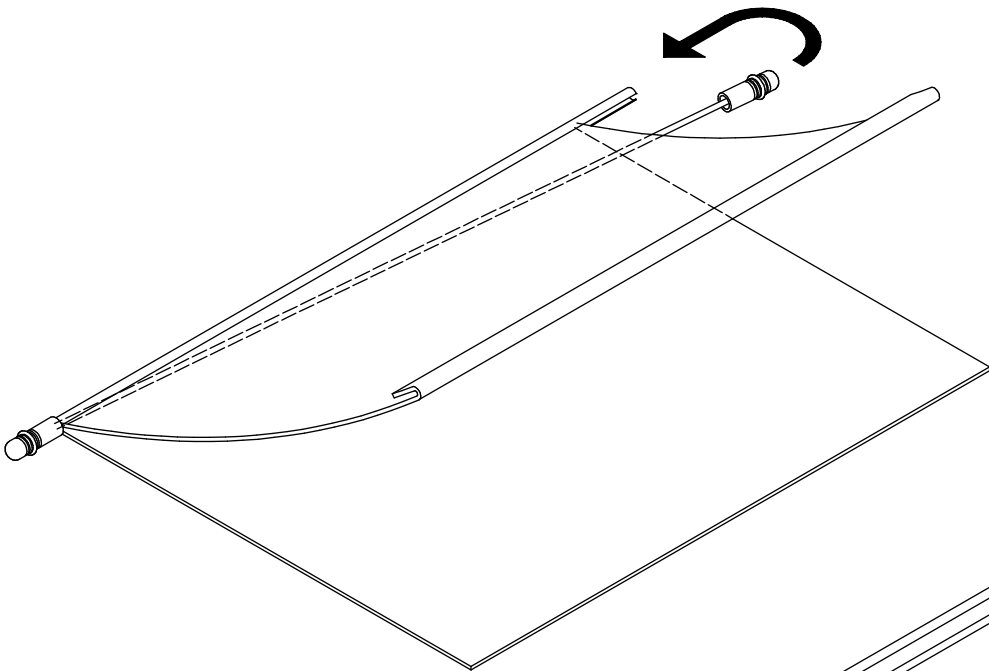
2. 新聞を挟みます。

- アルミ本体にバランス良く新聞を置きます。
 - 新聞の真ん中のページを開き、その状態でツマミを反対側に引っ張ります。
- 注) スプリングを伸ばす際は、両端のツマミをしっかりと握って作業して下さい。
スプリングが反発してアルミ部が飛び出たり、跳ね返ることがあります。



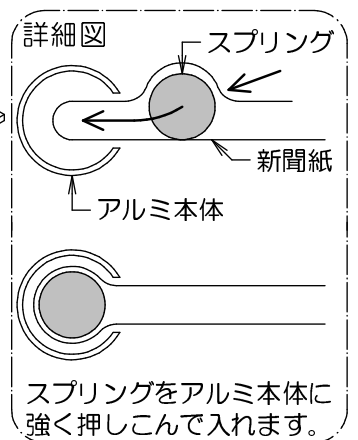
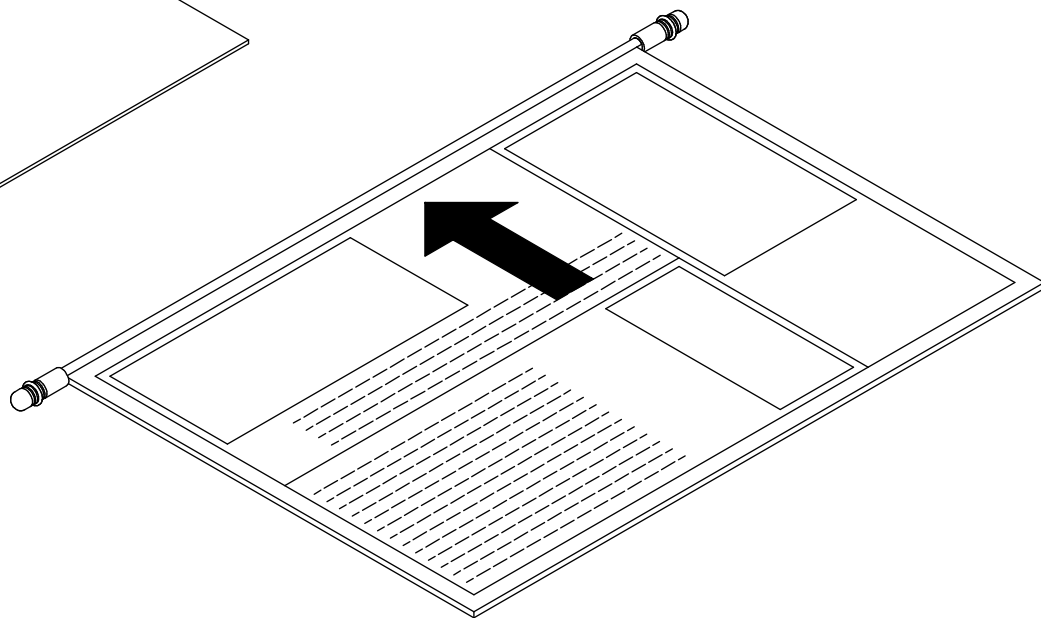
3. ツマミを元の位置へ戻します。

- 新聞の中央ページの間を通したツマミをアルミ本体よりやや伸ばし、しっかりとアルミ本体に装着して下さい。
- 注) スプリングを伸ばす際は、両端のツマミをしっかりと握って作業して下さい。
スプリングが反発してアルミ部が飛び出たり、跳ね返ることがあります。



4. 完成です。

- スプリングがアルミ本体の溝の中に入るように、新聞の上から矢印の方向へ押し込みます。(詳細図参照)



製品仕様 外形寸法：幅650mm×奥行14mm×高14mm 重量：60g
主要材料：本体=アルミ、キャップ=ABS樹脂、
スプリング=スチール
収容量：朝刊、または夕刊 1部のみ



L1715

お問い合わせ先 6-100MH
販売元：有限会社 P・G GLORIA 06-6766-2575
製造元：株式会社 林製作所 072-960-0500
〒578-0925 大阪府東大阪市稲葉1-4-50