

透明アクリル飛沫防止パネル

この度は、当社製品をお買い上げ頂き、誠にありがとうございます。
本説明書を組み立ての前に必ずお読みの上、正しくお取り扱い下さいませようお願いいたします。
また、本書を大切に保管して下さい。

組み立て時のご注意！



- 組み立てる際は、指先などを傷つけないよう、手袋等を着用して下さい。
 - 開封する際は、カッターナイフなどで本体をキズ付けないよう十分ご注意下さい。
 - 工具類の取り扱いには、十分ご注意下さい。
 - 組み立ての際はお子さまに注意し、なるべく広い場所で行って下さい。
 - 組立説明書に従って組み立てて下さい。組み立て手順を間違えると、組み立たない場合があります。
 - 組み立て手順に従い、ネジ等で確実に止めて下さい。不十分ですと、製品が破損したりケガをする恐れがあります。
- ※ 部材や床などにキズが付かないよう、ダンボールや毛布等を敷いて組み立てて下さい。

使用時のご注意！



- パネル部分に無理な力を掛けないで下さい。パネルが壊れてケガをする恐れがあります。
 - パネル部分を持って、机の移動をしないで下さい。壊れたり、外れてケガをする恐れがあります。
 - パネルに持たれかけたり、重いものを引っ掛けたりしないで下さい。転倒したり、壊れてケガをする恐れがあります。
 - 熱源に近づけたり、熱風や直射日光に長時間さらしたりしないで下さい。アクリルが変形したり、金具等の塗装面に変色・剥がれが生じる恐れがあります。
 - 本製品は防水仕様ではございません。水に濡れた場合は放置せず、拭き取って下さい。また、高温多湿な場所でのご使用は、劣化が進む原因となります。
 - 分解や改造をしないで下さい。破損したりケガをする恐れがあります。
 - 異常を見つけたらそのまま使用せず、製造元へご連絡下さい。
- ※ 改善の為、予告無く仕様を変更することがあります。

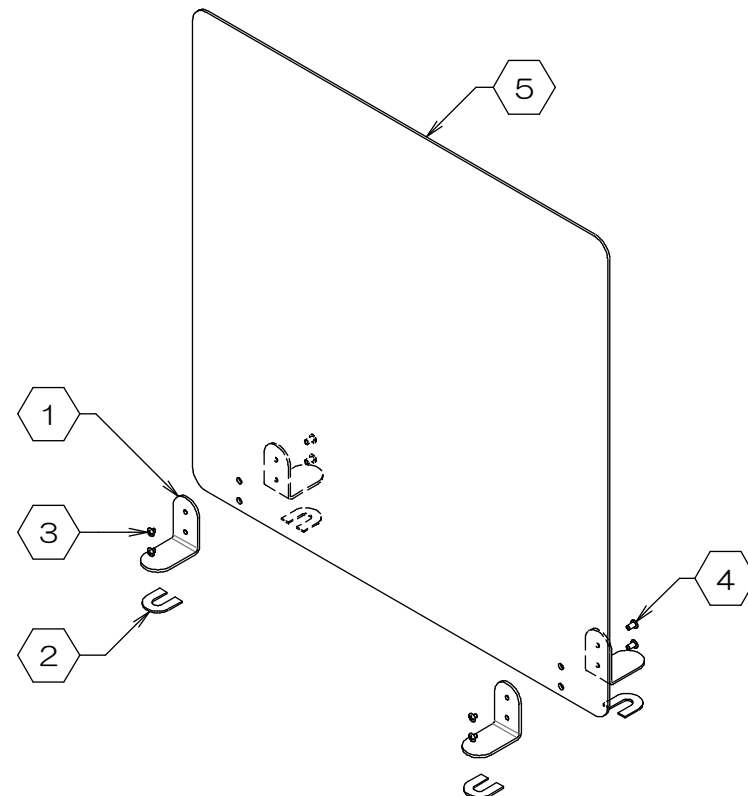
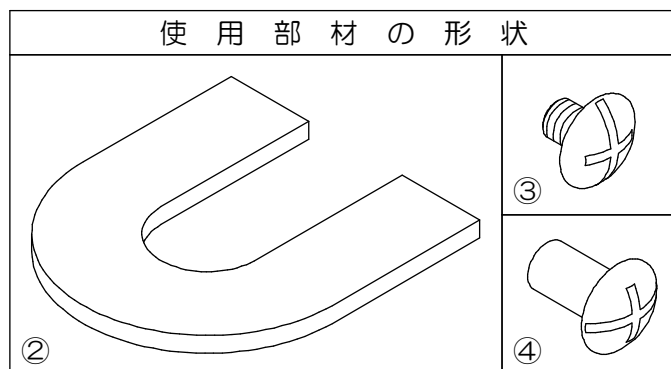
お手入れ方法

ホコリを落とす際は柔らかい布で乾拭きするか、きつく絞った布等で拭いて下さい。
汚れのひどい場合は、薄めた中性洗剤を使用して拭き取り、その後 硬く絞った布等で洗剤を完全に拭き取って下さい。
※シンナー・アルコール類は使用しないで下さい。

組み立てる前に、各部品を確認して下さい。

※組み立ての際は、プラスドライバーをご用意下さい。

項目	部品名称	数量
1	L 金具	4
2	保護シート	4
3	化粧ネジ	4
4	化粧ネジ(スペーサー付)	4
5	アクリルパネル	1

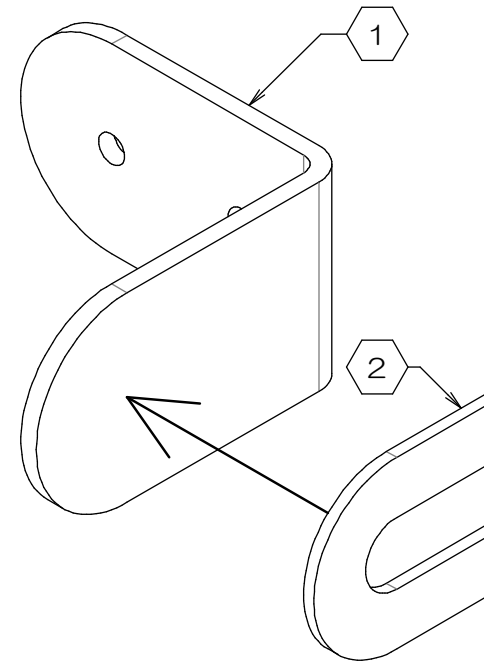


製品仕様 外形寸法：幅60cm×奥行12.5cm×高61cm
重 量：1.8kg
主要材料：スチール、アクリル
表面処理：スチール＝パウダー塗装、アクリル＝透明

PE
Made in Taiwan
K1320-R1

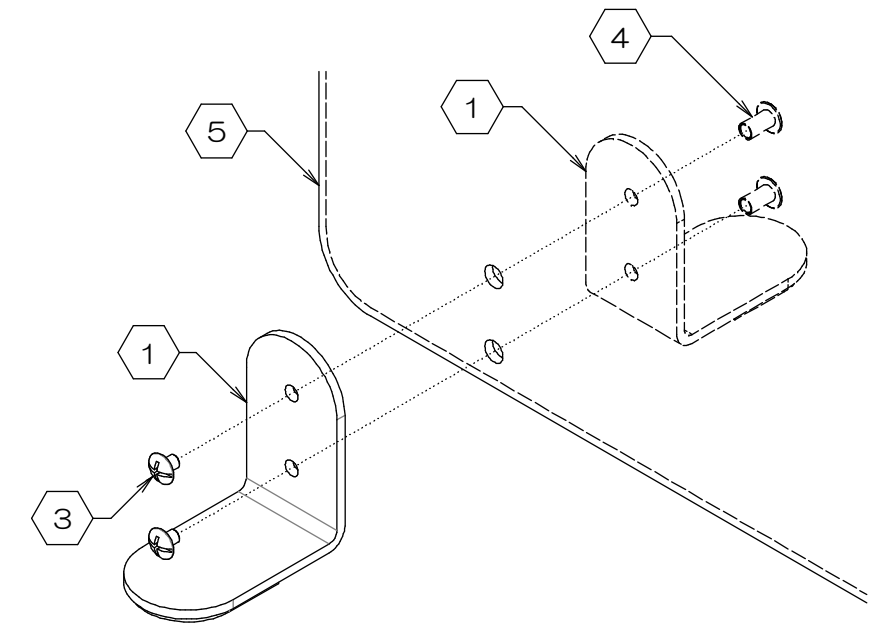
1. L 金具の準備

- ①L 金具の底面に、②保護シートを貼り付けます。
- 同様に、残りの3個の①L 金具にも②保護シートを貼り付けて下さい。



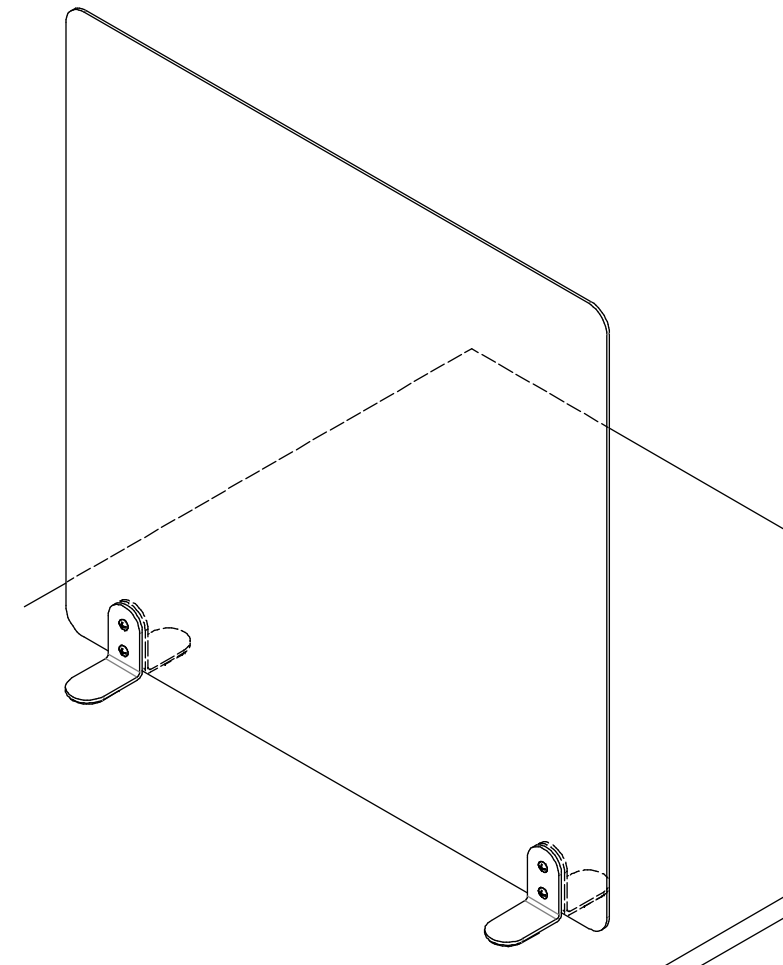
2. L 金具の取り付け

- まず最初に、③化粧ネジを④化粧ネジ(スペーサー付)から取り外しておきます。
- 下図を参考に、⑤アクリルパネルを①L 金具で挟み込んで、③④化粧ネジを使って仮留めします。
- 同様に、もう一方にも①L 金具を取り付けます。



3. 完成

- ガタつきを防ぐため、一度 ⑤アクリルパネルを上から垂直に押して下さい。(過度に力は加えないで下さい)
- 仮留めしてあったすべてのネジを、バランスを整えながら、しっかりと増し締めして下さい。
- 最後に、ネジ等が緩んでいないか確認して下さい。緩んでいる場合は締め直して下さい。



お問い合わせ先
製造元：株式会社 林製作所 072-960-0500
〒578-0925 東大阪市稲葉1-4-50
ホームページURL：https://www.hayashi-yumeita.com/

YSP-009