

# 記載台 (メニュー台)

この度は、当社製品をお買い上げ頂き、誠にありがとうございます。  
本説明書を組み立ての前に必ずお読みの上、正しくお取り扱い下さいますようお願いいたします。  
また、本書を大切に保管して下さい。

## 組み立て時のご注意！



**注意**

- 組み立てる際は、指先などを傷付けないよう、手袋等を着用して下さい。
  - 開封する際は、カッターナイフなどで本体を傷付けないよう十分ご注意ください。
  - 工具類の取り扱いには、十分ご注意ください。
  - 組み立ての際はお子さまに注意し、なるべく広い場所で行って下さい。
  - 組立説明書に従って組み立てて下さい。組み立て手順を間違えると、組み立たない場合があります。
  - 組み立て手順に従い、ネジ等で確実に止めて下さい。不十分ですと、製品が破損したりケガをする恐れがあります。
- ※ 部材や床などにキズが付かないよう、ダンボールや毛布等を敷いて組み立てて下さい。

## 使用時のご注意！



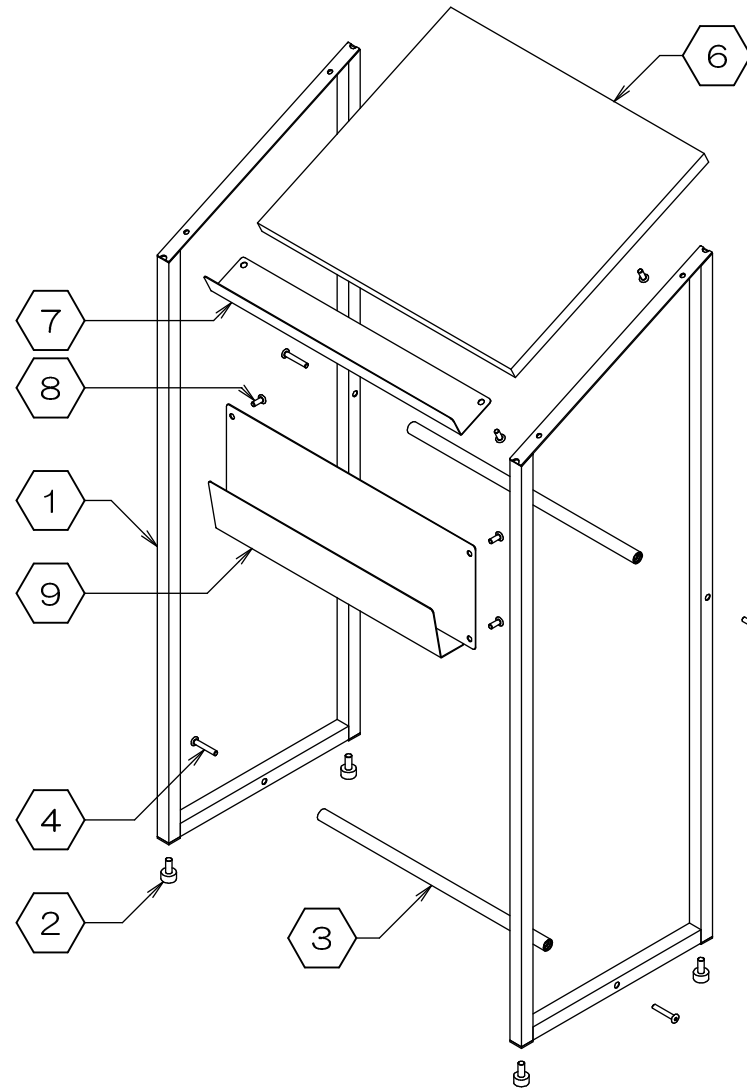
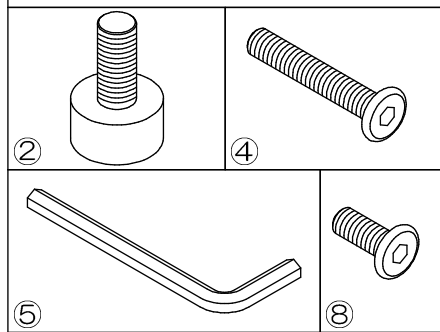
**注意**

- 本製品に乗ったり、重いものを引っ掛けたり、耐荷重以上のものを載せたりしないで下さい。転倒したり、壊れてケガをする恐れがあります。
  - 高温のものを直接当てたりしないで下さい。塗装面が変色したり、剥がれることがあります。
  - 直射日光や冷暖房器具の風を直接当てないで下さい。歪んだり変色したりすることがあります。
  - 分解や改造をしないで下さい。破損したりケガをする恐れがあります。
  - 異常を見つけたらそのまま使用せず、製造元へご連絡下さい。
- ※ 改善のため、予告無く仕様を変更することがあります。

## 組み立てる前に、各部品を確認して下さい。

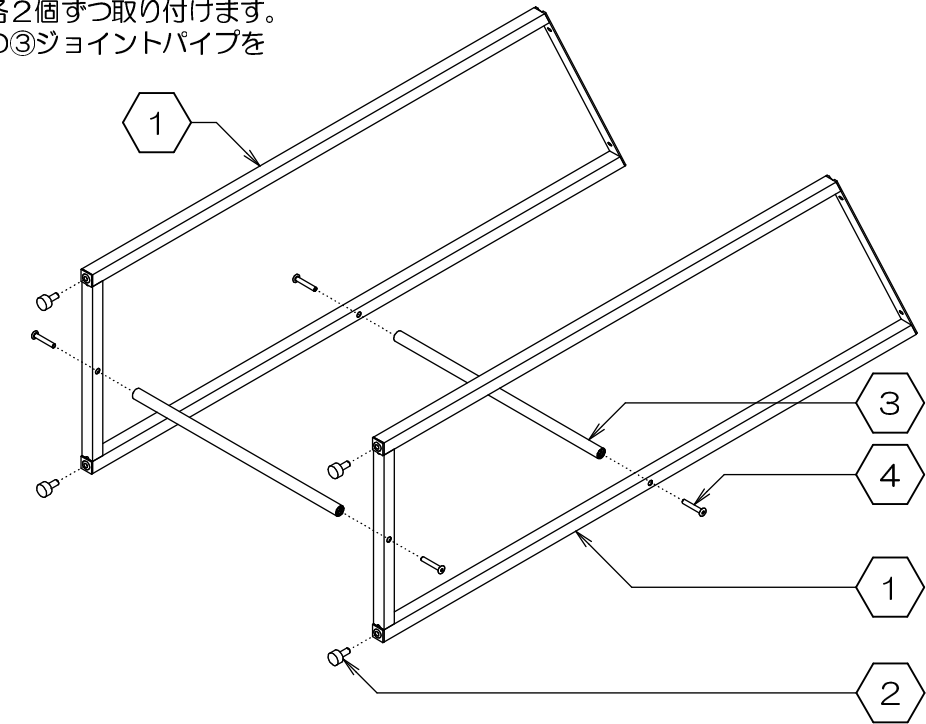
項目	部品名称	数量
1	フレーム	2
2	アジャスター	4
3	ジョイントパイプ	2
4	ネジ/大(M6x36) (ジョイントパイプに取付済)	4
5	六角レンチ	1
6	天板	1
7	ホルダー	1
8	ネジ/小(M6x15)	8
9	ポケット	1

### 仕様部材の形状



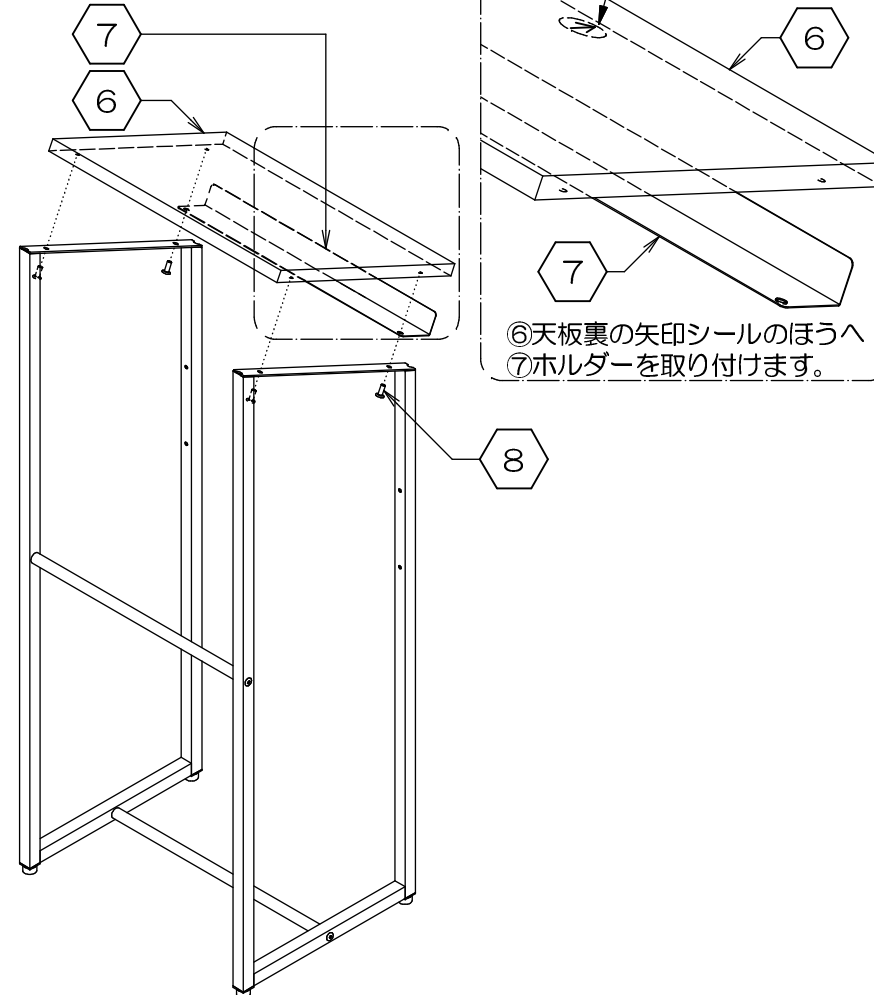
## 1. 本体の組み立て

- まず最初に、①フレームに②アジャスターを各2個ずつ取り付けます。
- 次に下図を参考に、2本の①フレームと2本の③ジョイントパイプを④ネジ/大4本で仮留めします。  
(付属の⑤六角レンチをご使用下さい)



## 2. 天板とホルダーの取り付け

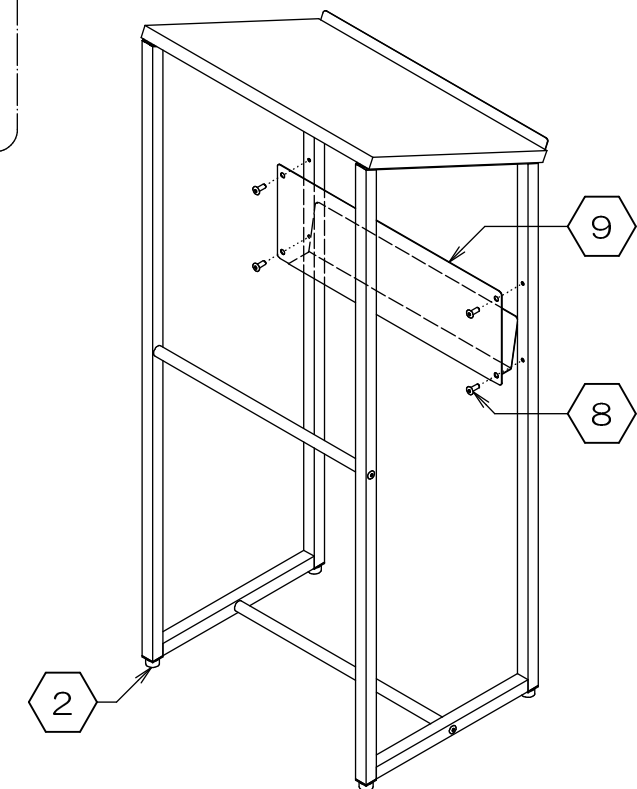
- 下図を参考に、①フレームと⑥天板と⑦ホルダーを⑧ネジ/小4本で仮留めします。
- ※ ⑥天板裏の矢印シールのほうへ、⑦ホルダーを取り付けます。  
(付属の⑤六角レンチをご使用下さい)



## 3. ポケットの取り付け

- 下図を参考に、①フレームと⑨ポケットを⑧ネジ/小4本で仮留めします。

- 仮留めしていたすべてのネジを、バランスを整えながらしっかりと増し締めします。
- 最後にネジ等が緩んでいないか確認して下さい。緩んでいる場合は、締め直して下さい。
- ガタつきが生じる場合は、②アジャスターを調節して下さい。



製品仕様 外形寸法：幅44cm×奥行37cm(ポケット含む)mm×高105cm

重量：5kg

主要材料：スチール、PB(パーティクルボード)

表面処理：スチール=パウダー塗装、PB=低圧メラミン樹脂化粧板



Made in Taiwan  
H2917-R3

お問い合わせ先

販売元：有限会社 P・G GLORIA 06-6766-2575

製造元：株式会社 林製作所 072-960-0500

〒578-0925 大阪府東大阪市稲葉1-4-50

TH2-002