

# エグゼクティブコートハンガー

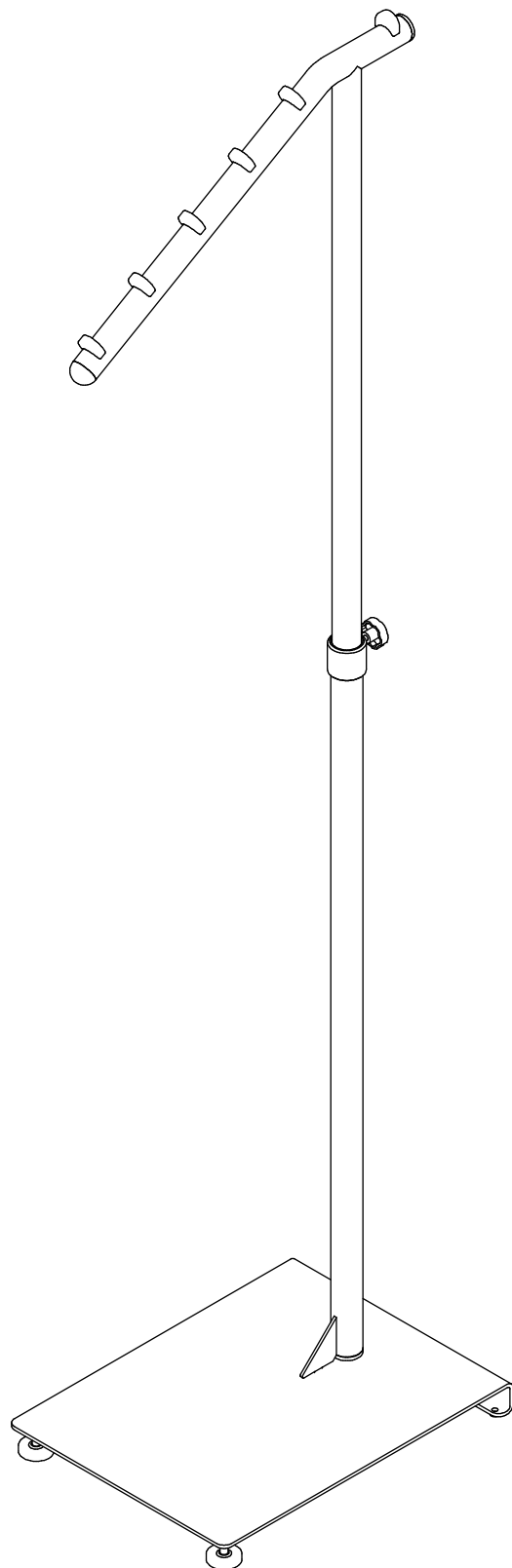
この度は、当社製品をお買い上げ頂き、誠にありがとうございます。  
本説明書を組立ての前に必ずお読みの上、正しくお取り扱い下さるようお願いいたします。  
また、組立後は本書を大切に保管して下さい。

## 組み立て時のご注意！

- 組み立てる際は、指先などを傷付けないよう、手袋等を着用して下さい。
  - 開封する際は、カッターナイフなどで本体を傷付けないよう十分ご注意下さい。
  - 工具類の取り扱いには、十分ご注意下さい。
  - 組み立ての際はお子さまに注意し、なるべく広い場所で行って下さい。
  - 組立説明書に従って組み立てて下さい。組み立て手順を間違えると、組み立たない場合があります。
  - 組み立て手順に従い、ネジ等で確実に止めて下さい。不十分ですと、製品が破損したりケガをする恐れがあります。
- ※ 部材や床などにキズが付かないよう、ダンボールや毛布等を敷いて組み立てて下さい。

## 使用時のご注意！

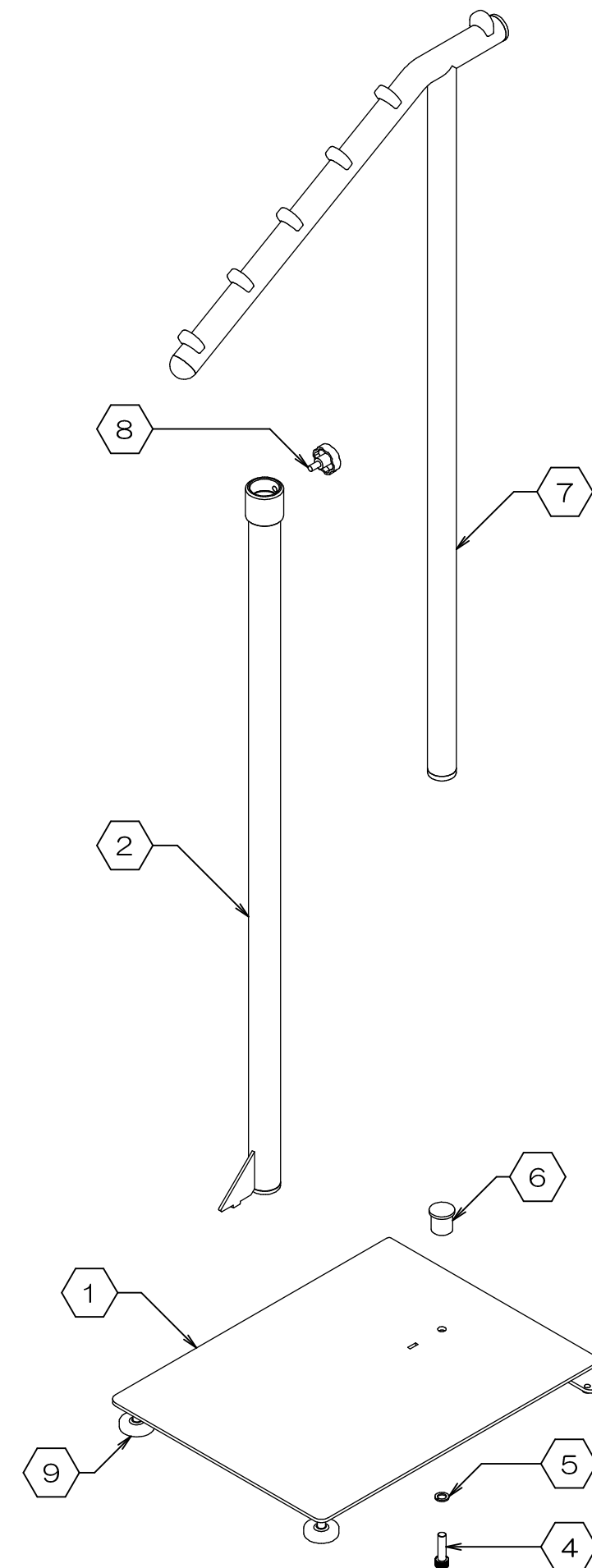
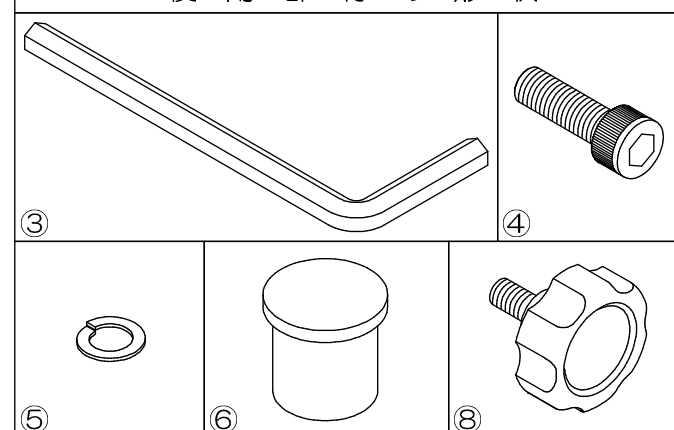
- 移動は必ず二人以上で行って下さい。
  - 本製品に腰掛けたり、ぶら下がったりしないで下さい。転倒したり、壊れてケガをする恐れがあります。
  - フレームやハンガーに耐荷重以上のものを載せたり、一箇所に無理な力を掛けたりしないで下さい。転倒したり、壊れてケガをする恐れがあります。
  - 高温のものを直接当てたりしないで下さい。塗装面が変色したり、剥がれることがあります。
  - 直射日光や冷暖房器具の風を、直接当てないで下さい。歪んだり変色したりすることがあります。
  - 本製品は防水仕様ではございません。水に濡れた場合は放置せず、拭き取って下さい。また、高温多湿な場所でのご使用は、劣化が進む原因となります。
  - 分解や改造をしないで下さい。破損したりケガをする恐れがあります。
  - 異常を見つけたらそのまま使用せず、製造元へご連絡下さい。
- ※ 改善の為、予告無く仕様を変更することがあります。



組み立てる前に、各部品を確認して下さい。

項目	部品名称	数量
1	ベース	1
2	メインフレーム	1
3	六角レンチ	1
4	ネジ(M8x25)	1
5	スプリングワッシャー	1
6	クッションゴム	1
7	ハンガーパイプ	1
8	ハンドルネジ	1
9	アジャスター(取付済)	2

## 使用部材の形状



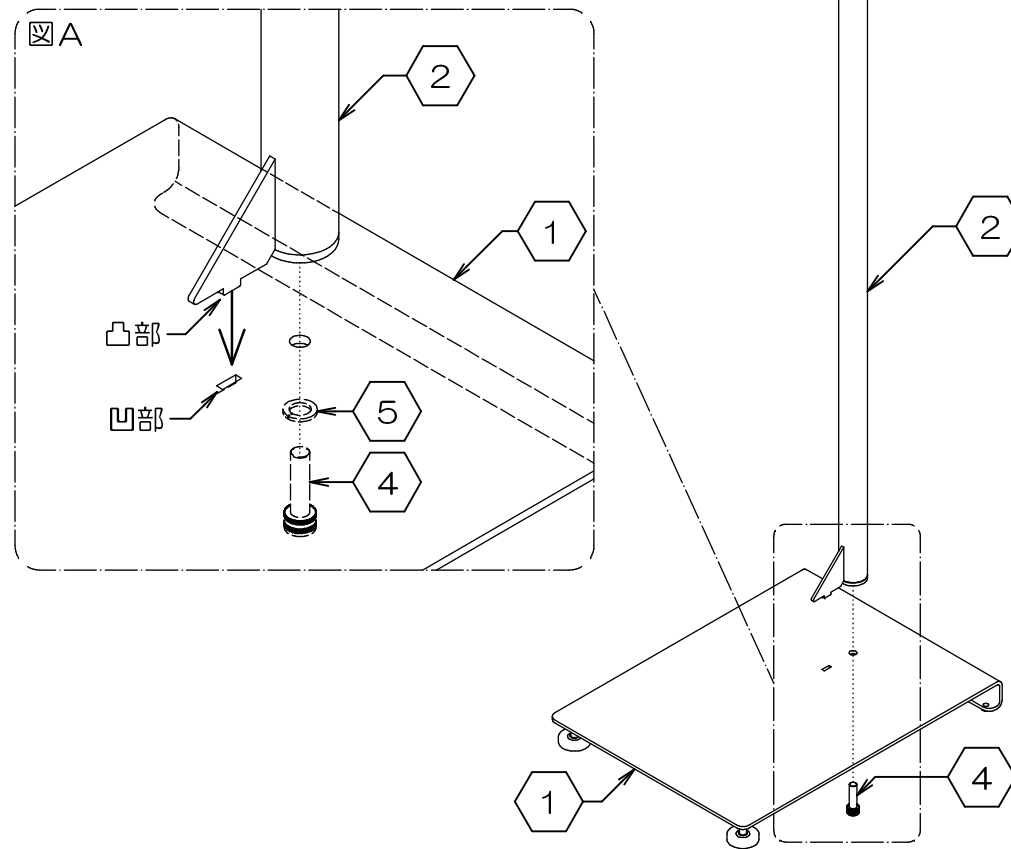
製品仕様 外形寸法：幅31cm×奥行46cm×高162cm 重量：8.0kg  
耐荷重：等分布 10kg  
主要材質：スチール  
表面処理：塗装、クロームメッキ

日本製  
L1018-R2

お問い合わせ先  
製造元：株式会社 林製作所 072-960-0500  
〒578-0925 東大阪市稲葉1-4-50  
ホームページURL：http://www.hayashi-yumeita.com/

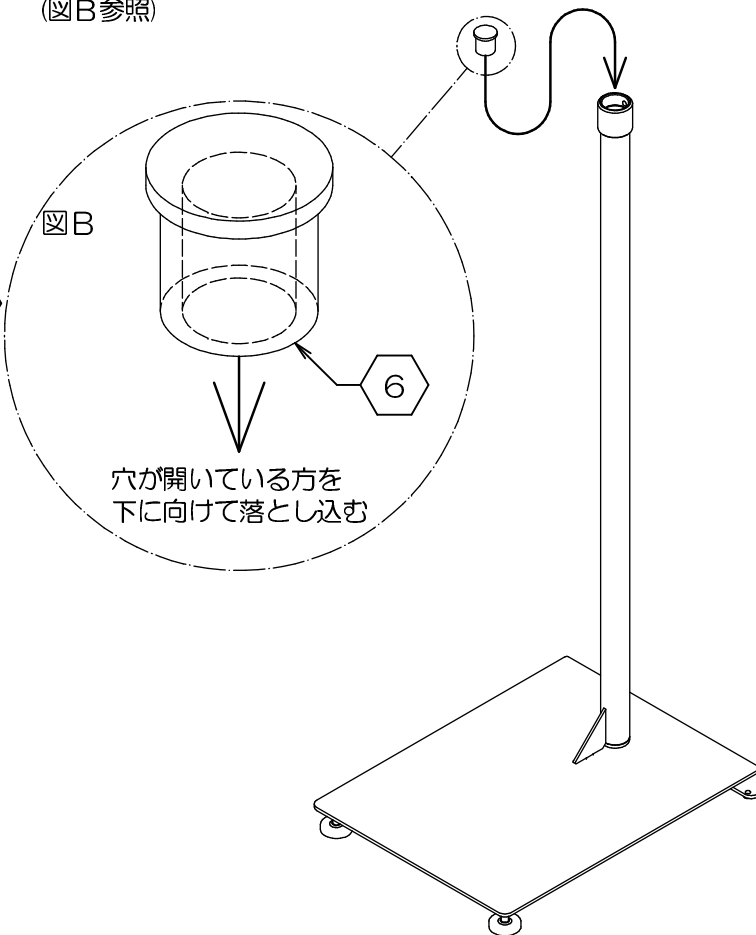
## 1. 本体の組み立て

- ①ベースと②メインフレームを、付属の③六角レンチを使用して、④ネジと⑤スプリングワッシャーでしっかりと固定します。このとき ②メインフレームの凸部が、①ベースの凹部に収まっていることを確認して下さい。(図A参照)



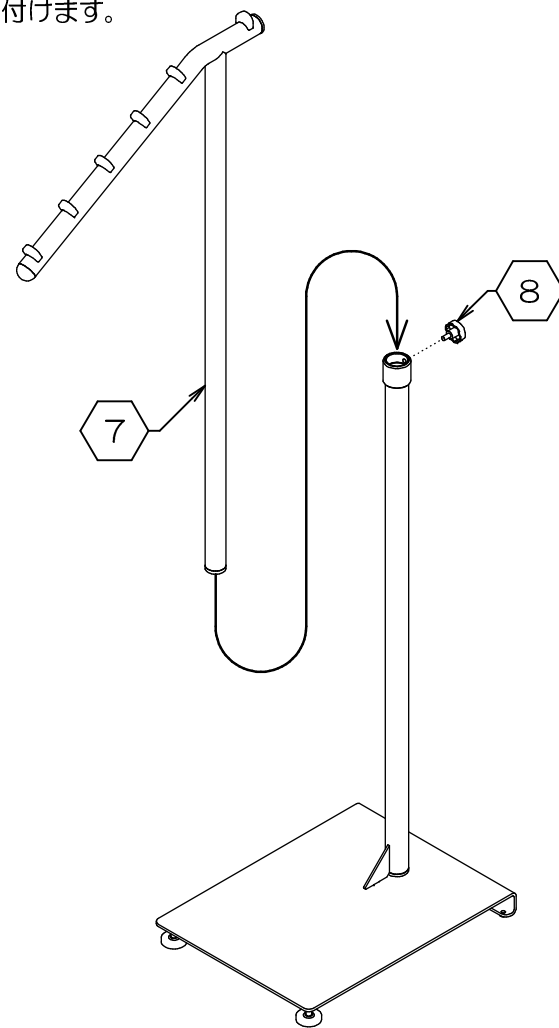
## 2. 衝撃吸収ゴムの設置

- 前項で組み立てた本体の②メインフレームの中に、⑥クッションゴムを落とし込みます。  
※ ⑥クッションゴムは正しい方向で落とし込んで下さい。(図B参照)



## 3. ハンガーパイプの取り付け

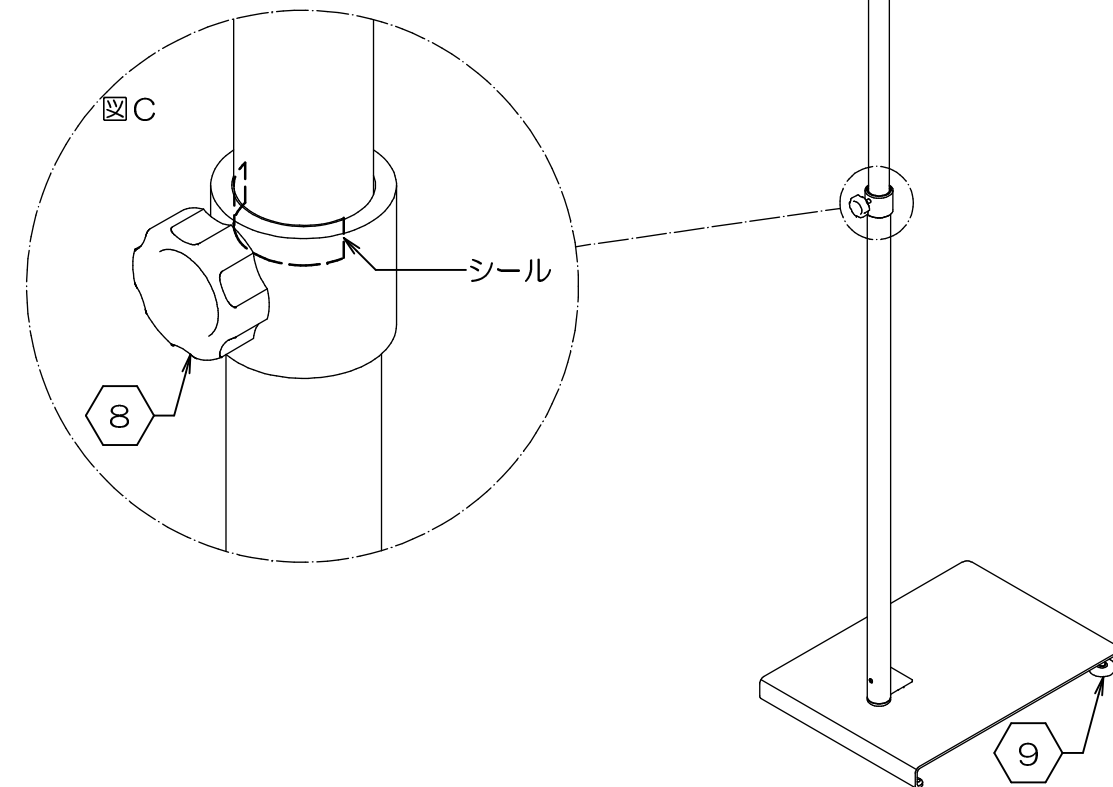
- 本体に⑦ハンガーパイプを差し込み、⑧ハンドルネジを取り付けます。



## 高さの設定

- 本製品はおよそ162cm~100cmの間で、お好みの高さに設定することが出来ます。  
注) 高さを調節する際は、⑦ハンガーパイプに何も掛けずに行ってください。  
⑧ハンドルネジを緩める際は、必ず⑦ハンガーパイプをしっかり持って行って下さい。
- 製品を高く設定する場合  
⑦ハンガーパイプ下部に貼り付けてあるシールが、162cm(最高)に設定する際の目印です。そのシールが隠れる程度まで⑦ハンガーパイプを伸ばし、⑧ハンドルネジをしっかりと締めて下さい。(図C参照)  
※ ガタつきが生じる場合は、⑨アジャスターを調節して下さい。

**!** シールが見えている(162cmを超える)状態で使用しますと、ハンガーパイプが抜け落ちて、大変危険です。  
**警告** 必ずシールが隠れていることを確認して、ご使用下さい。



- 製品を低く設定する場合  
お好みの高さで、⑧ハンドルネジをしっかりと締めて下さい。  
注) 指などを挟まないようご注意ください。  
※ ガタつきが生じる場合は、⑨アジャスターを調節して下さい。

