

# 木目柄スチールパイプハンガー

この度は、当社製品をお買い上げ頂き、誠にありがとうございます。  
本説明書を組み立ての前に必ずお読みの上、正しくお取り扱い下さいますようお願いいたします。  
また、本書を大切に保管して下さい。

## 組み立て時のご注意！



**注意**

- 組み立てる際は、指先などを傷付けないよう、手袋等を着用して下さい。
  - 開封する際は、カッターナイフなどで本体を傷付けないよう十分ご注意下さい。
  - 工具類の取り扱いには、十分ご注意下さい。
  - 組み立ての際はお子さまに注意し、なるべく広い場所で行って下さい。
  - 組立説明書に従って組み立てて下さい。組み立て手順を間違えると、組み立たない場合があります。
  - 組み立て手順に従い、ネジ等で確実に止めて下さい。不十分ですと、製品が破損したりケガをする恐れがあります。
- ※ 部材や床などにキズが付かないよう、ダンボールや毛布等を敷いて組み立てて下さい。

## 使用時のご注意！

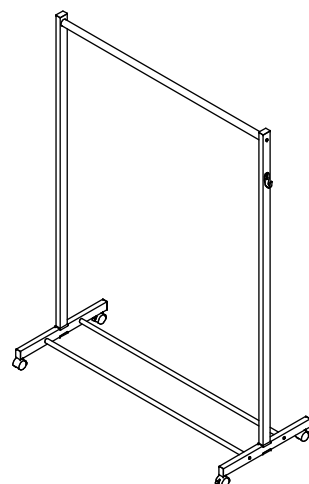


**注意**

- 本製品に乗ったり、ぶら下がったりしないで下さい。転倒したり、壊れてケガをする恐れがあります。
  - フレームやハンガーに耐荷重以上のものを載せたり、一箇所に無理な力を掛けたりしないで下さい。転倒したり、壊れてケガをする恐れがあります。
  - 高温のものを直接当てたりしないで下さい。塗装面が変色したり、剥がれることがあります。
  - 直射日光や冷暖房器具の風を、直接当てないで下さい。歪んだり変色したりすることがあります。
  - 本製品は防水仕様ではございません。水に濡れた場合は放置せず、拭き取って下さい。また、高温多湿な場所でのご使用は、劣化が進む原因となります。
  - 分解や改造をしないで下さい。破損したりケガをする恐れがあります。
  - 異常を見つけたらそのまま使用せず、製造元へご連絡下さい。
- ※ 改善の為、予告無く仕様を変更することがあります。

### 《《キャスターご使用時の注意》》

- ★ 本製品のキャスターは、位置替え等の小移動用です。運搬目的での使用や長距離移動はさせないで下さい。キャスターが破損して、倒れてケガをする恐れがあります。
- ★ 段差等は、本製品を引っ張り上げるようにして越えて下さい。無理に段差等を越えますと、転倒したり、キャスターが破損して、倒れてケガをする恐れがあります。
- ★ カーペット上で移動させる場合は、必ずゆっくりと行って下さい。転倒したり、キャスターが破損して、倒れてケガをする恐れがあります。
- ★ キャスターのストッパーをロックした状態で、無理に移動させないで下さい。破損の原因になります。
- ★ キャスターは消耗品です。破損したり、異常が発生した場合は、すぐに使用を止め、新しいキャスターに交換して下さい。
- ★ キャスターのネジは、付属のスパナで定期的に締め直して下さい。緩んだままで使用しますと、転倒したり、キャスターが破損して、倒れてケガをする恐れがあります。



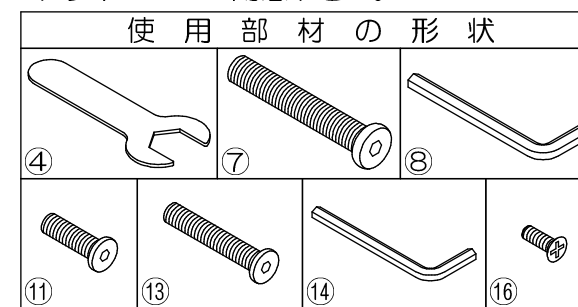
製品仕様 外形寸法：3-5/7=幅 850mm × 奥行530mm × 高1650mm 重量：6.3kg  
3-6/8=幅1250mm × 奥行530mm × 高1650mm 重量：7.0kg  
耐荷重：ハンガー=等分布60kg、フック=1kg  
主要材料：スチール  
表面処理：パウダー塗装

Made in Taiwan  
G2916-R2

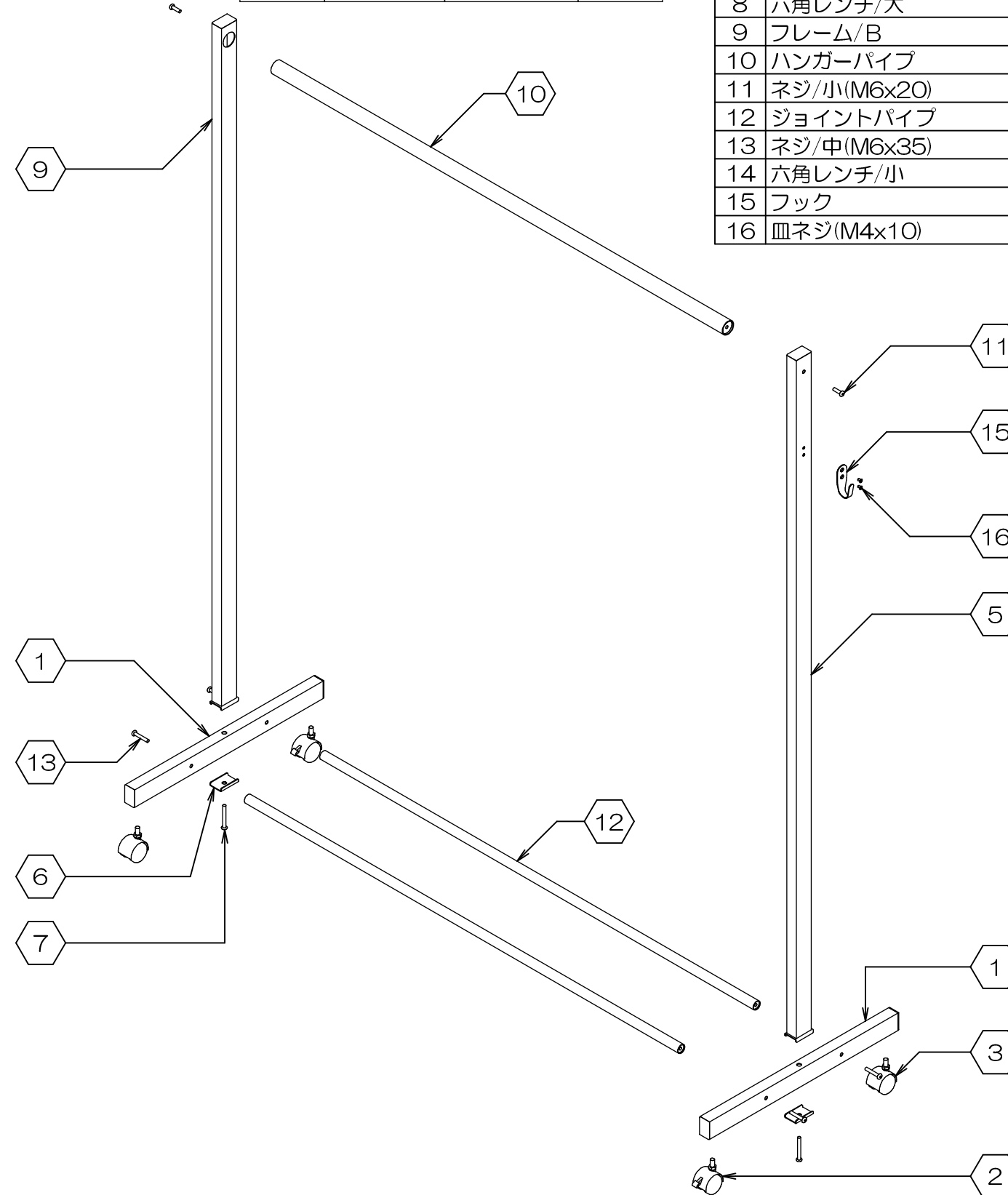


## 組み立てる前に、各部品を確認して下さい。

※組み立ての際は、プラスドライバーをご用意下さい。



項目	部品名称	数量
1	脚フレーム	2
2	キャスター(ストッパー付)	2
3	キャスター(ストッパー無)	2
4	スパナ	1
5	フレーム/A(ネジ穴付)	1
6	補強板	2
7	ネジ/大(M8x50)	2
8	六角レンチ/大	1
9	フレーム/B	1
10	ハンガーパイプ	1
11	ネジ/小(M6x20)	2
12	ジョイントパイプ	2
13	ネジ/中(M6x35)	4
14	六角レンチ/小	1
15	フック	1
16	皿ネジ(M4x10)	2

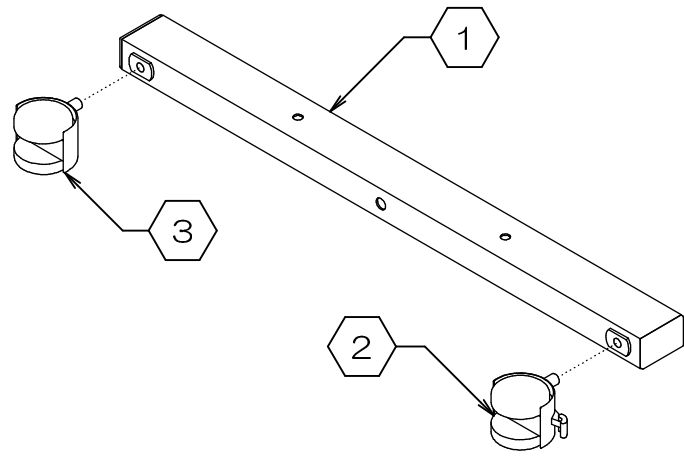


お問い合わせ先  
販売元：有限会社 P・G GLORIA 06-6766-2575  
製造元：株式会社 林製作所 072-960-0500  
〒578-0925 東大阪市稲葉1-4-50

3-5  
3-6  
3-7  
3-8

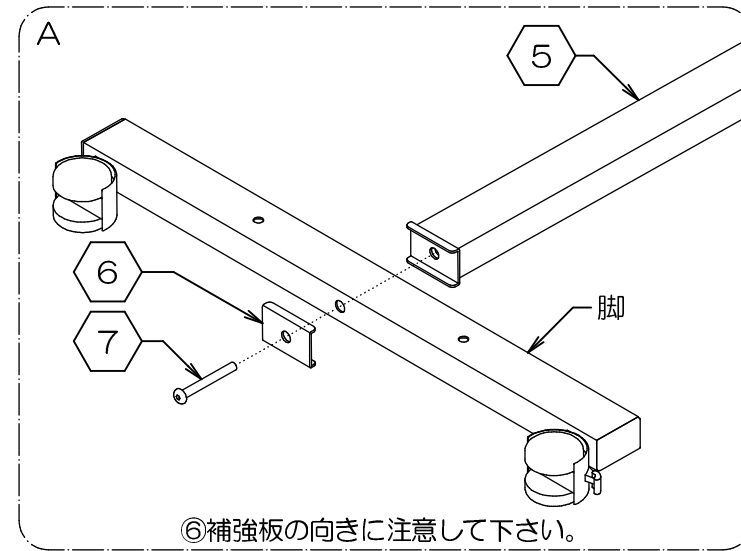
### 1. キャスターの取り付け

- ①脚フレームに②③キャスターを④スパナでしっかりと固定します。
- 同様に、もう1組作ります。

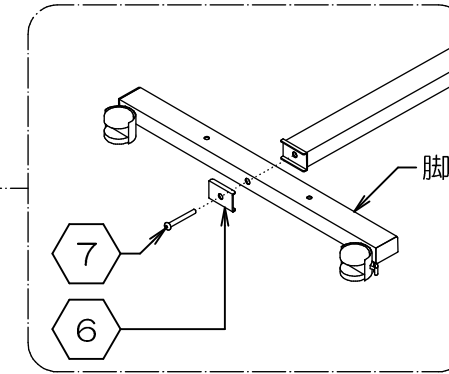


### 2. フレームの組み立て

- 前項で組んだ脚と⑤フレーム/Aと⑥補強板を、⑦ネジ/大でしっかりと固定します。(付属の⑧六角レンチ/大をご使用下さい)
- 同様に、脚と⑨フレーム/Bと⑥補強板を、⑦ネジ/大でしっかりと固定します。

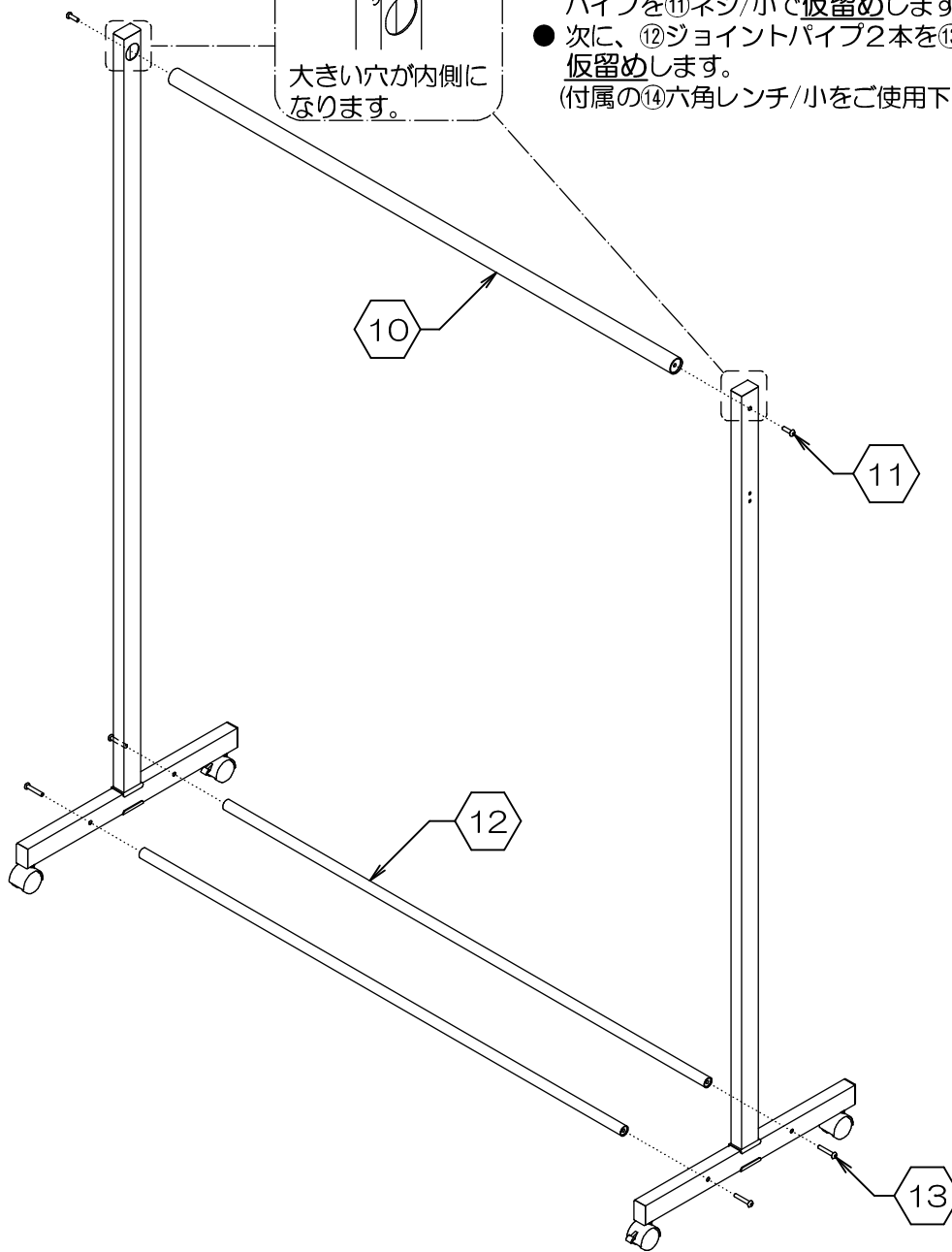
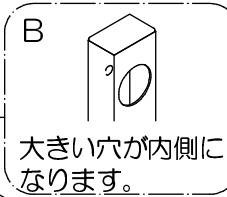


⑥補強板の向きに注意して下さい。



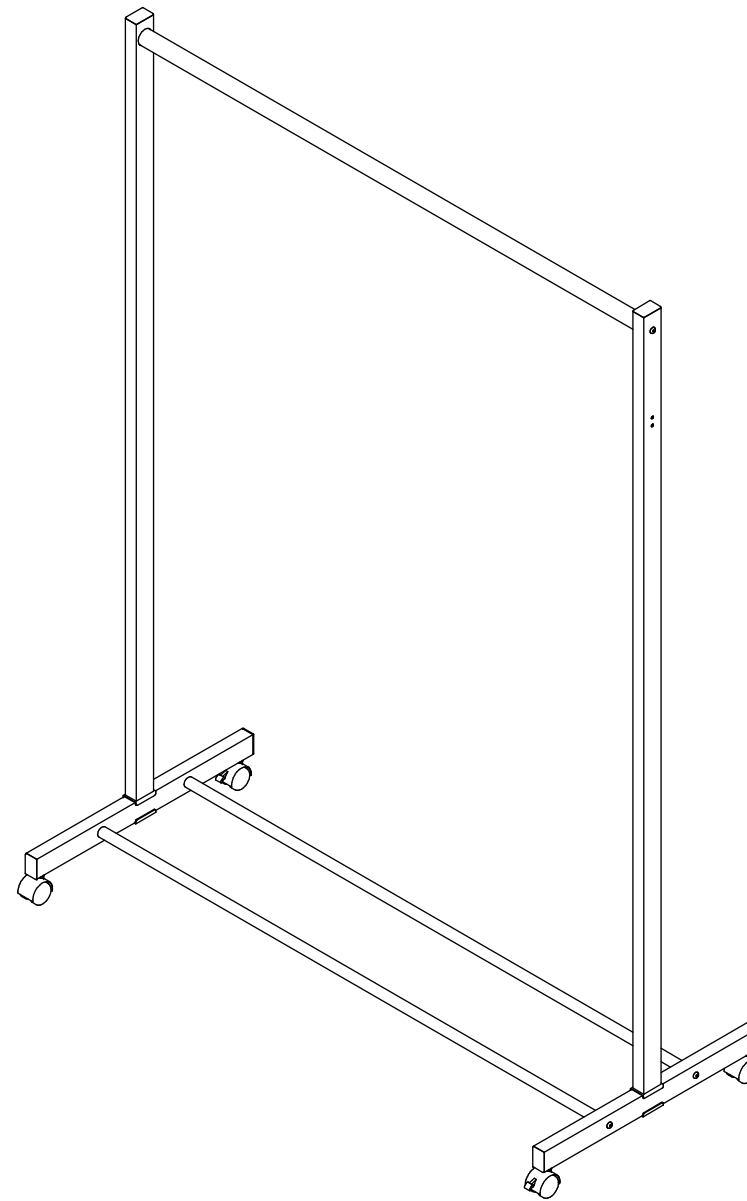
### 3. 本体の仮組み

- ※ フレームは、大きい穴が内側になります。
- 前項で組み立てた2種類のフレームと⑩ハンガーパイプを⑪ネジ/小で仮留めします。
  - 次に、⑫ジョイントパイプ2本を⑬ネジ/中で仮留めします。(付属の⑭六角レンチ/小をご使用下さい)



### 4. 本体の増し締め

- 仮留めしていたすべてのネジを、バランスを整えながらしっかりと増し締めします。



### 5. フックの取り付け

- 詳細図Cを参考に、⑮フックを⑯皿ネジ2個でしっかりと固定して下さい。(お手持ちのプラスドライバーをご使用下さい)
- 最後に、ネジ等が緩んでいないか確認して下さい。緩んでいる場合は、締め直して下さい。

