

# 案内板 ブラック A3サイズ

この度は、当社製品をお買い上げ頂き、誠にありがとうございます。  
本説明書を組み立ての前に必ずお読みの上、正しくお取り扱い下さいませようお願いいたします。  
また、本書を大切に保管して下さい。

## 組み立て時のご注意！



**注意**

- 組み立てる際は、指先などを傷付けないよう、手袋等を着用して下さい。
  - 開封する際は、カッターナイフなどで本体を傷付けないよう十分ご注意下さい。
  - 工具類の取り扱いには、十分ご注意下さい。
  - 組み立ての際はお子さまに注意し、なるべく広い場所で行って下さい。
  - 組立説明書に従って組み立てて下さい。組み立て手順を間違えると、組み立たない場合があります。
  - 組み立て手順に従い、ネジ等で確実に止めて下さい。不十分ですと、製品が破損したりケガをする恐れがあります。
- ※ 部材や床などにキズが付かないよう、ダンボールや毛布等を敷いて組み立てて下さい。

## 使用時のご注意！



**注意**

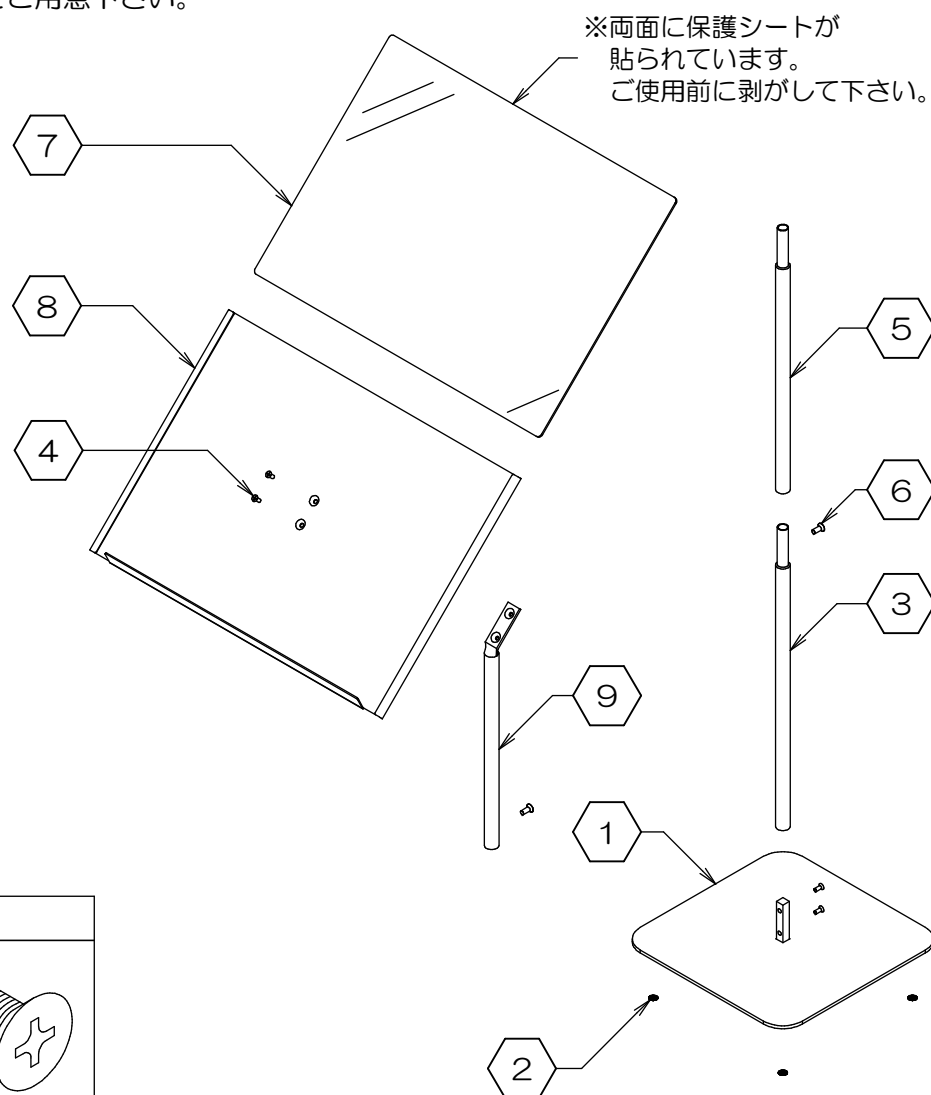
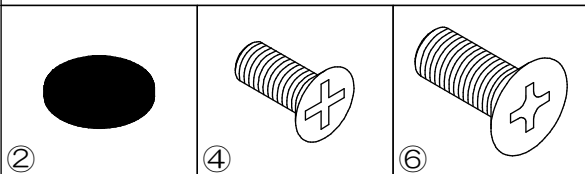
- ボードにもたれかかったり、重いものを載せたり引っ掛けたりしないで下さい。転倒したり、壊れてケガをする恐れがあります。
  - 高温のものを直接当てたりしないで下さい。アクリルの変形や塗装の変色・剥がれの恐れがあります。
  - 直射日光や冷暖房器具の風を直接当てないで下さい。歪んだり変色したりすることがあります。
  - 分解や改造をしないで下さい。破損したりケガをする恐れがあります。
  - 異常を見つけたらそのまま使用せず、製造元へご連絡下さい。
- ※ 改善のため、予告無く仕様を変更することがあります。

## 組み立てる前に、各部品を確認して下さい。

※組み立ての際は、プラスドライバーをご用意下さい。

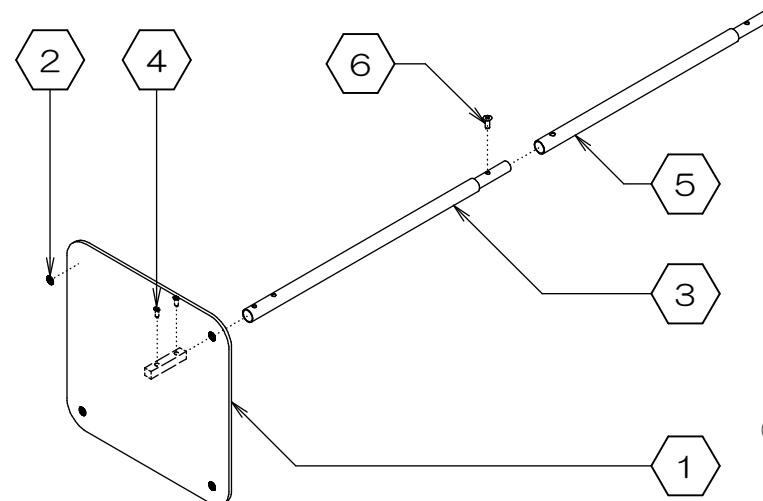
項目	部品名称	数量
1	ベース	1
2	保護シール	4
3	下段パイプ	1
4	ネジ/小(M4x8)	4
5	中段パイプ	1
6	ネジ/大(M5x12)	2
7	アクリルボード (取り付け済)	1
8	ホルダー	1
9	上段パイプ	1

### 使用部材の形状



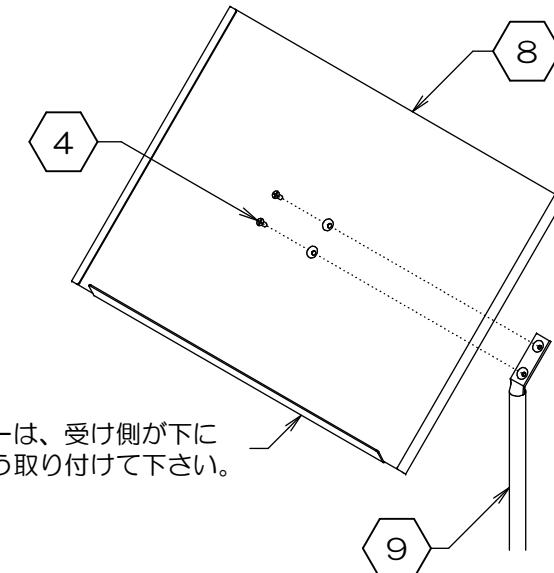
## 1. ベース部の組み立て

- まず最初に、①ベース裏面の四隅に、②保護シールを貼り付けます。
- 下図を参考に、①ベースのパイプ部と③下段パイプを④ネジ/小で仮留めします。
- 次に、③下段パイプと⑤中段パイプを⑥ネジ/大で仮留めします。



## 2. 上部フレームの組み立て

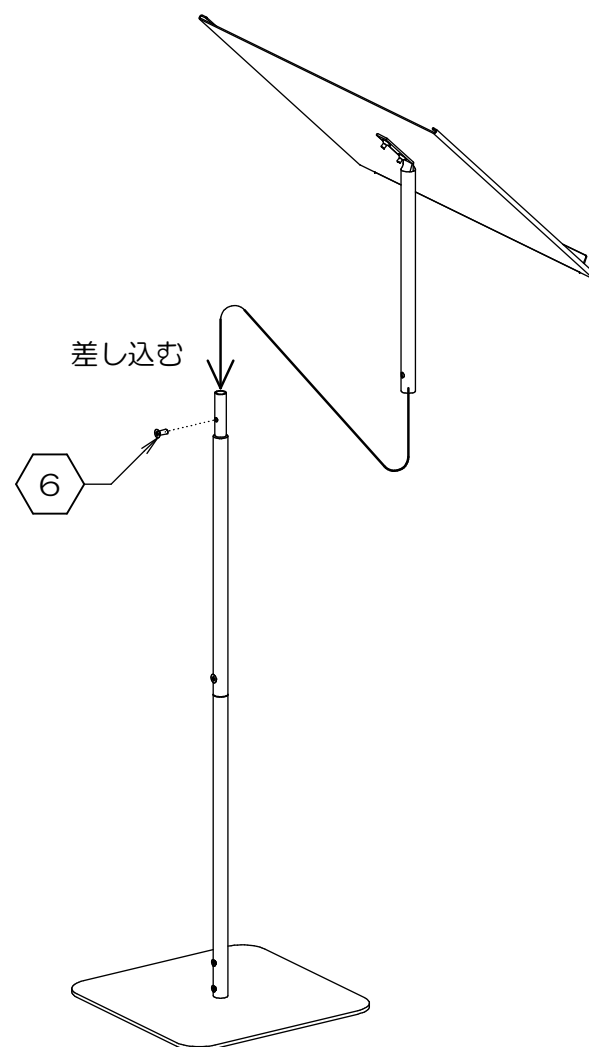
- はじめに、⑦アクリルボードを⑧ホルダーから取り外しておきます。
- ⑨上段パイプに、⑧ホルダーを④ネジ/小を使ってしっかりと固定します。



⑧ホルダーは、受け側が下になるよう取り付けして下さい。

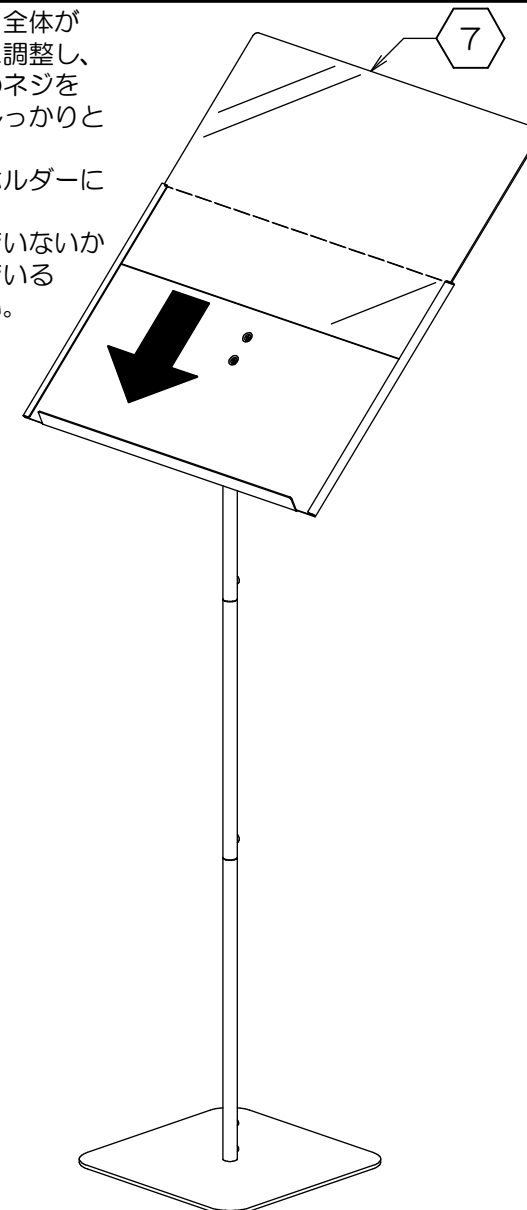
## 3. フレームとベースの組み合わせ

- 前項で組み立てた上部フレームと作業1で組み立てたベース部を、下図を参考に⑥ネジ/大を使って仮留めします。



## 4. 完成です。

- 製品を真正面から見て、全体がまっすぐ前を向くように調整し、仮留めしていたすべてのネジをバランスを整えながらしっかりと増し締めして下さい。
- ⑦アクリルボードを⑧ホルダーに差し込みます。
- 最後に、ネジ等が緩んでいないか確認して下さい。緩んでいる場合は締め直して下さい。



製品仕様 外形寸法：幅450mm×奥行250mm×高1060mm  
重量：3.7kg  
主要材料：スチール、アクリルボード  
表面処理：パウダー塗装

PE  
Made in Taiwan  
H1015-R1

お問い合わせ先  
販売元：有限会社 P・G GLORIA 06-6766-2575  
製造元：株式会社 林製作所 072-960-0500  
〒578-0925 大阪府東大阪市稲葉1-4-50

9-006MH