

案内板フラット ピン/ホワイトボード

この度は、当社製品をお買い上げ頂き、誠にありがとうございます。
本説明書を組み立ての前に必ずお読みの上、正しくお取り扱い下さいませようお願いいたします。
また、本書を大切に保管して下さい。

組み立て時のご注意！



注意

- 組み立てる際は、指先などを傷付けないよう、手袋等を着用して下さい。
 - 開封する際は、カッターナイフなどで本体を傷付けないよう十分ご注意下さい。
 - 工具類の取り扱いには、十分ご注意下さい。
 - 組み立ての際はお子さまに注意し、なるべく広い場所で行って下さい。
 - 組立説明書に従って組み立てて下さい。組み立て手順を間違えると、組み立たない場合があります。
 - 組み立て手順に従い、ネジ等で確実に止めて下さい。不十分ですと、製品が破損したりケガをする恐れがあります。
- ※ 部材や床などにキズが付かないよう、ダンボールや毛布等を敷いて組み立てて下さい。

使用時のご注意！



注意

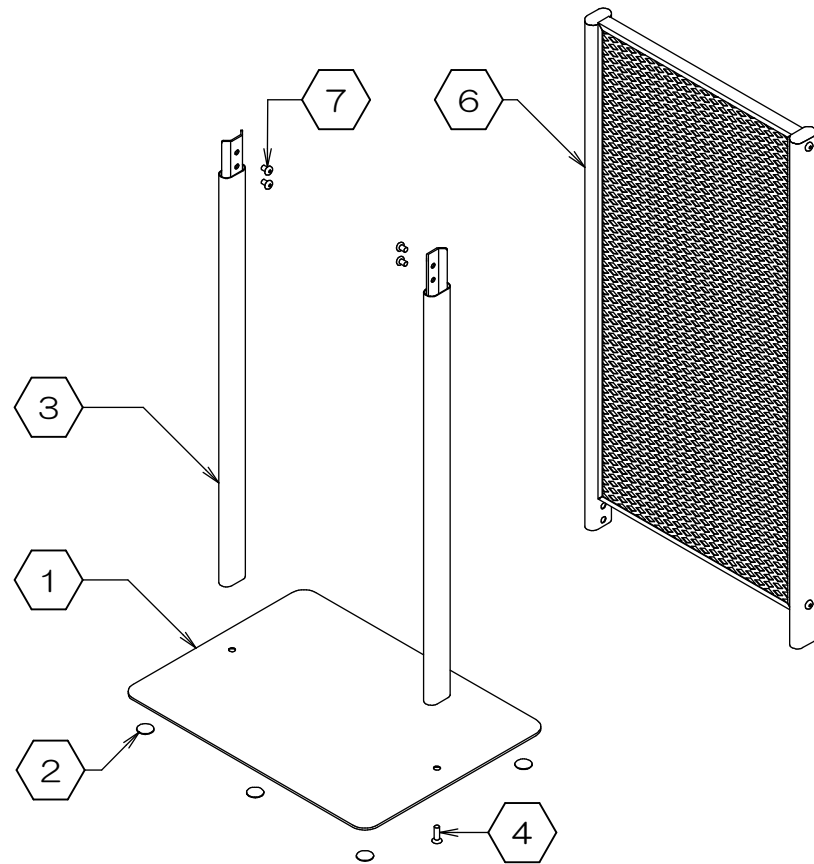
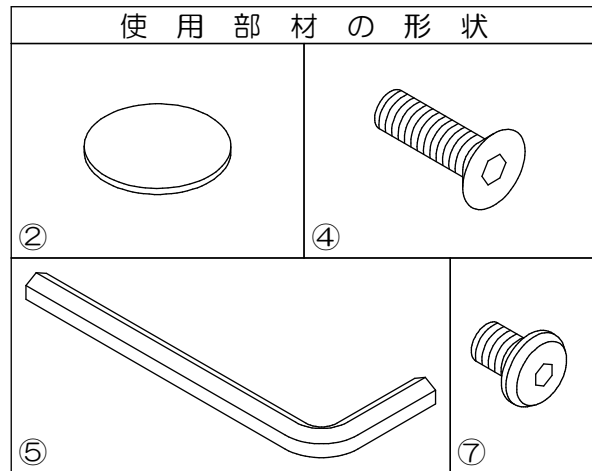
- ボードにもたれかかったり、耐荷重以上のものを載せたり引っ掛けたりしないで下さい。転倒したり、壊れてケガをする恐れがあります。
 - 案内板・ホワイトボード以外での使用は絶対にしないで下さい。
 - 屋外及び風のある場所では、転倒の恐れがありますので使用しないで下さい。
 - 高温のものを直接当てたりしないで下さい。塗装面が変色したり、剥がれることがあります。
 - 直射日光や冷暖房器具の風を直接当てないで下さい。歪んだり変色したりすることがあります。
 - 分解や改造をしないで下さい。破損したりケガをする恐れがあります。
 - 異常を見つけたらそのまま使用せず、製造元へご連絡下さい。
- ※ 改善のため、予告無く仕様を変更することがあります。

ホワイトボード面のお手入れ方法

ホコリを落とす際は、柔らかい布で乾拭きするか、きつく絞った布等で拭いて下さい。
汚れのひどい場合やイレイザーで落ちにくい場合は、薄めた中性洗剤を使用して拭き取り、その後 硬く絞った布等で洗剤を完全に拭き取って下さい。
※シンナー・アルコール類は使用しないで下さい。

組み立てる前に、各部品を確認して下さい。

項目	部品名称	数量
1	ベース	1
2	保護パッド	6
3	フレーム	2
4	皿ネジ(M6x30)	2
5	六角レンチ	1
6	ボード	1
7	ネジ(M6x10)	4

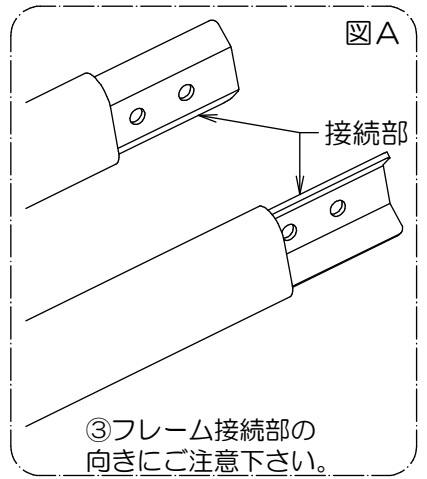
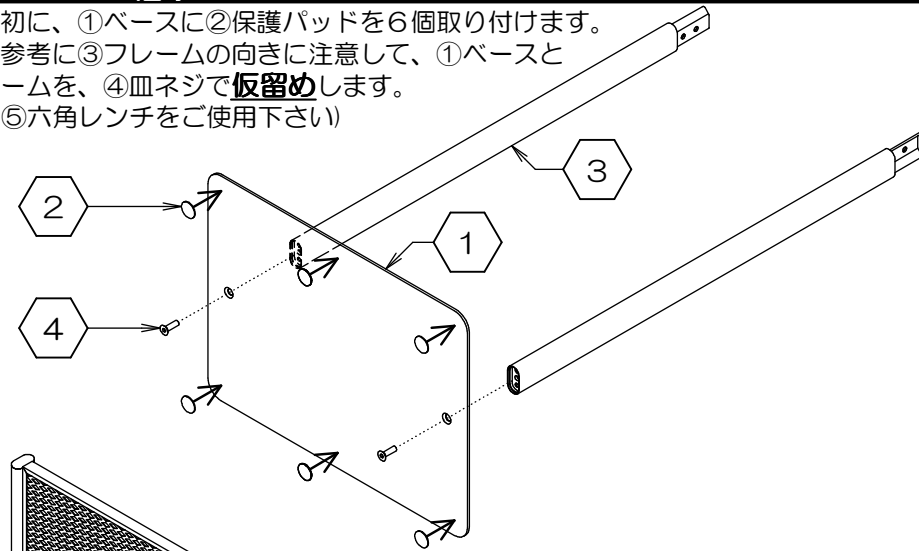


製品仕様 外形寸法：幅400mm×奥行300mm×高1307mm
重量：6kg
主要材料：スチール
表面処理：パウダー塗装

Made in Taiwan
L2415

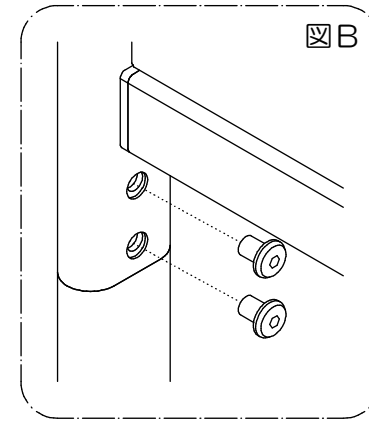
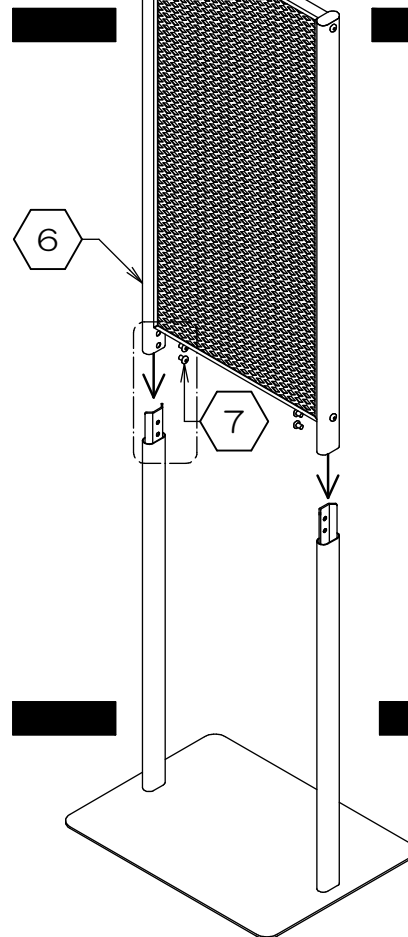
1. 下フレームの組み立て

- まず最初に、①ベースに②保護パッドを6個取り付けます。
- 図Aを参考に③フレームの向きに注意して、①ベースと③フレームを、④皿ネジで**仮留め**します。(付属の⑤六角レンチをご使用下さい)



2. 本体の仮組み

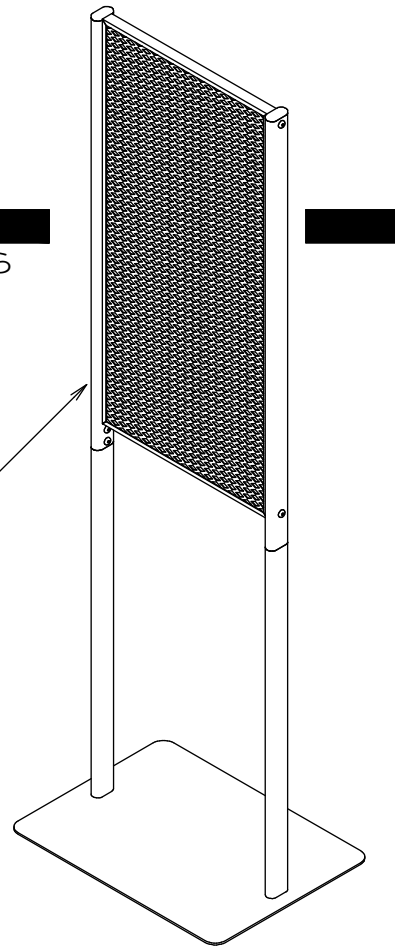
- 前項で仮組みした下フレームと⑥ボードを接続します。
- ⑦ネジを使って、⑥ボードと下フレームを**仮留め**します。(付属の⑤六角レンチをご使用下さい)



3. ネジの増し締め

- 仮留めしていたすべてのネジを、バランスを整えながらしっかりと増し締めして下さい。
- 完成です。

※こちらのメッシュ面には押しピンとマグネットが使用できます。



お問い合わせ先
販売元：有限会社 P・G GLORIA 06-6766-2575
製造元：株式会社 林製作所 072-960-0500
〒578-0925 大阪府東大阪市稲葉1-4-50

9-008MH