

案内板角度調節 ホワイト A3/A4

この度は、当社製品をお買い上げ頂き、誠にありがとうございます。
本説明書を組み立ての前に必ずお読みの上、正しくお取り扱い下さいますようお願いいたします。
また、本書を大切に保管して下さい。

組み立て時のご注意！



注意

- 組み立てる際は、指先などを傷付けないよう、手袋等を着用して下さい。
- 開封する際は、カッターナイフなどで本体を傷付けないよう十分ご注意下さい。
- 工具類の取り扱いには、十分ご注意下さい。
- 組み立ての際はお子さまに注意し、なるべく広い場所で行って下さい。
- 組立説明書に従って組み立てて下さい。組み立て手順を間違えると、組み立たない場合があります。
- 組み立て手順に従い、ネジ等で確実に止めて下さい。不十分ですと、製品が破損したりケガをする恐れがあります。
- ※ 部材や床などにキズが付かないよう、ダンボールや毛布等を敷いて組み立てて下さい。

使用時のご注意！



注意

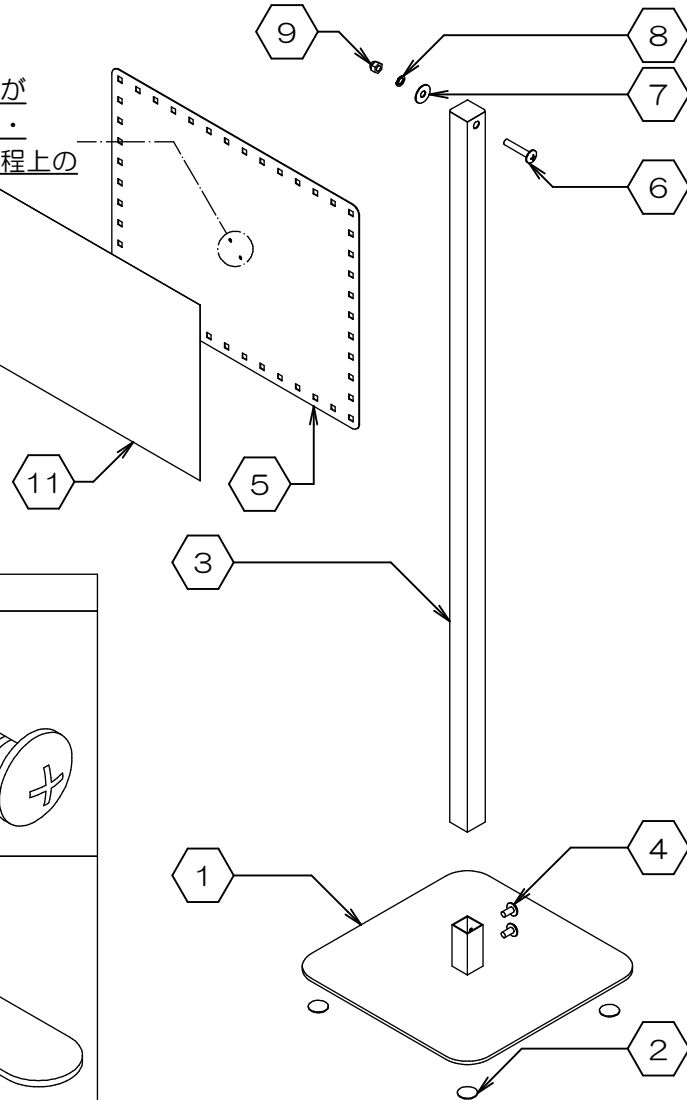
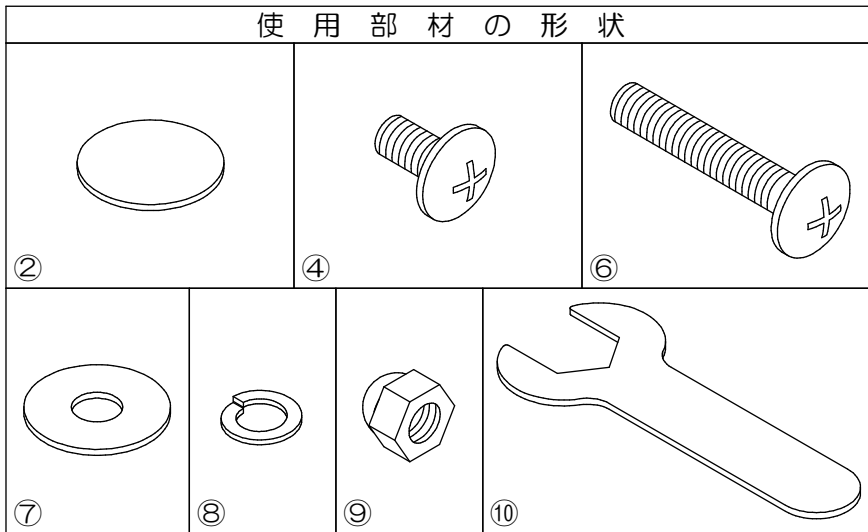
- ボードに持たれかけたり、重いものを引っ掛けたりしないで下さい。転倒したり、壊れてケガをする恐れがあります。
- 屋内専用ですので、雨・風の当たらない場所でご使用下さい。
- 高温のものを直接当てたりしないで下さい。塗装面が変色したり、剥がれることがあります。
- 直射日光や冷暖房器具の風を直接当てないで下さい。歪んだり変色したりすることがあります。
- 分解や改造をしないで下さい。破損したりケガをする恐れがあります。
- 異常を見つけたらそのまま使用せず、製造元へご連絡下さい。
- ※ 改善のため、予告無く仕様を変更することがあります。

組み立てる前に、各部品を確認して下さい。

※組み立ての際は、プラスドライバーをご用意下さい。

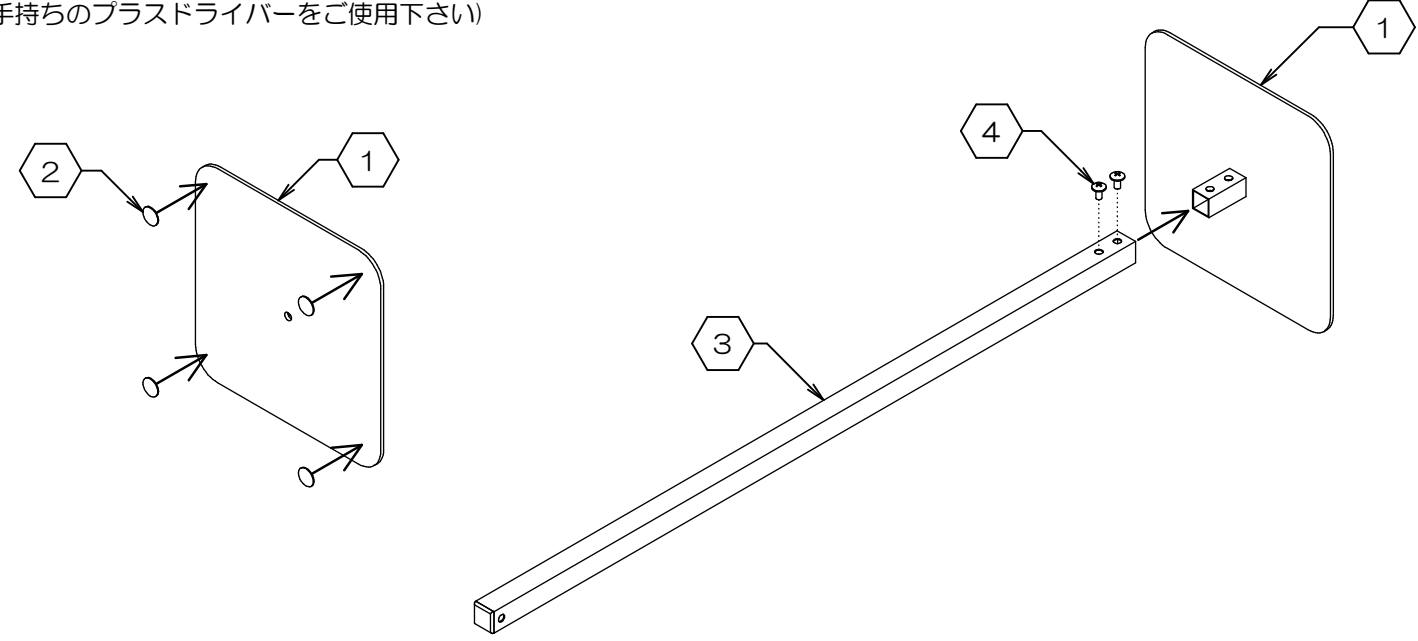
項目	部品名称	数量
1	ベース	1
2	保護シート	4
3	メインパイプ	1
4	ネジ/小(M6x12)	2
5	ボード	1
6	ネジ/大(M6x35)	1
7	平ワッシャー	1
8	スプリングワッシャー	1
9	袋ナット	1
10	スパナ	1
11	マグネット付き ホワイトボードシート	1

※ ボード中央付近に凹みが
2ヶ所ありますが、傷・
打痕ではなく、製造工程上の
加工痕です。



1. フレームの組み立て

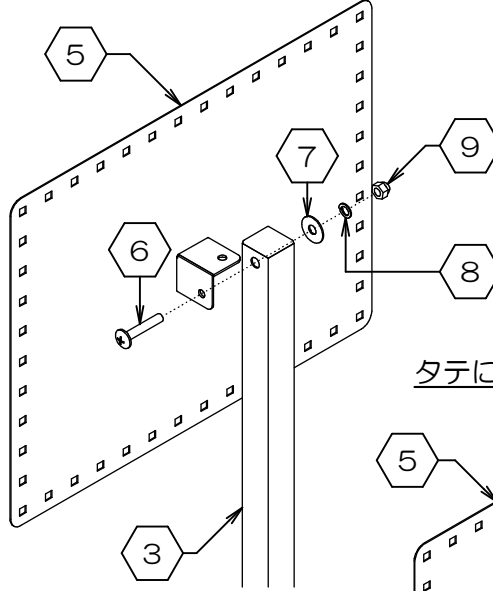
- まず最初に、下図を参考に①ベースの裏面に②保護シートを4個貼り付けます。
- 次に、右図を参考に③メインパイプを①ベースに差し込み、④ネジ/小2個でしっかりと固定します。(お手持ちのプラスドライバーをご使用下さい)



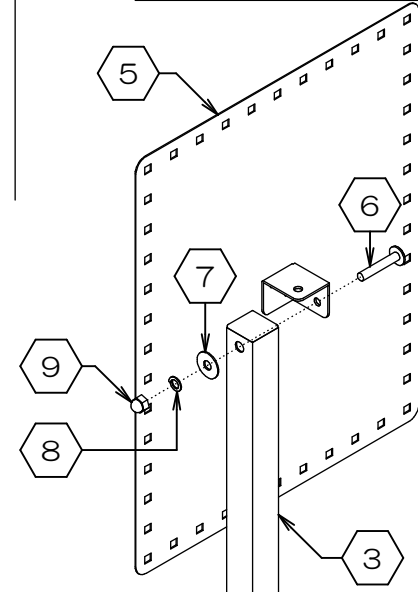
2. ボードの取り付け

- フレームへ⑤ボードを取り付けます。その際 ⑥ネジ/大→⑤ボード取付け部→フレーム→⑦平ワッシャー→⑧スプリングワッシャー→⑨袋ナットの順で取付けて下さい。
- お手持ちのドライバーで⑥ネジ/大が回らないようにし、付属の⑩スパナで⑨袋ナットを締めて下さい。

ヨコに取り付ける場合

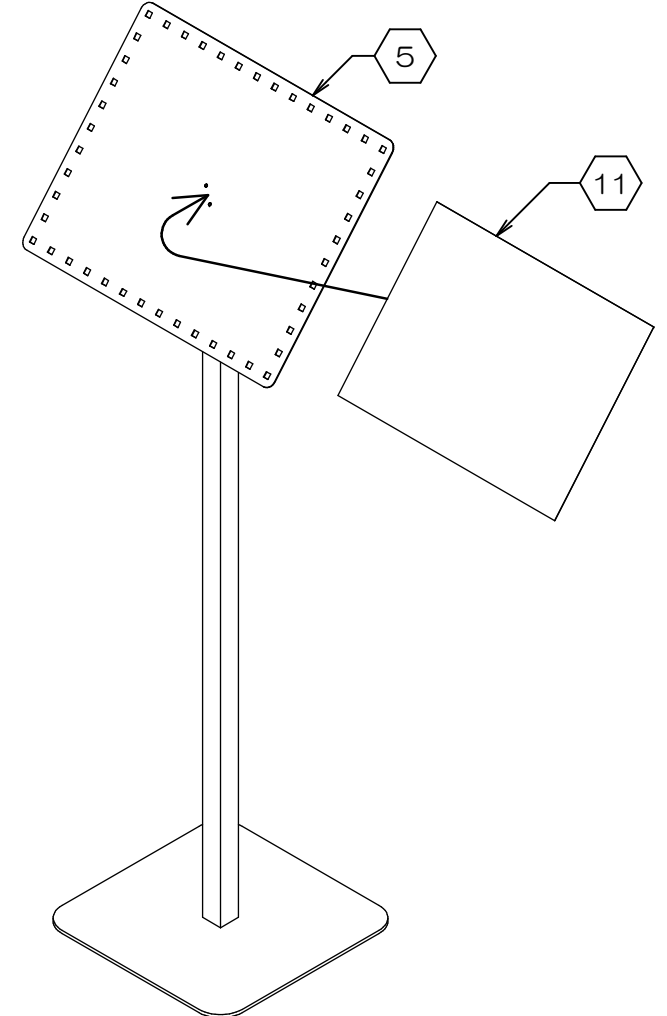


タテに取り付ける場合



3. 完成です

- ボードの角度を調整して、しっかりと締め付けて下さい。
- 最後に、ネジ等が緩んでいないか確認して下さい。緩んでいる場合は、締め直して下さい。
- 付属の⑪マグネット付きホワイトボードシートを⑤ボードに貼り付ければ、ホワイトボードとして使用することができます。
- ※ ホワイトボードマーカーを別途をご用意下さい。



製品仕様 外形寸法：9-007MH-1＝幅348mm×奥行250mm×高1000mm 重量：3.2kg
9-007MH-2＝幅473mm×奥行250mm×高1038mm 重量：3.9kg
主要材料：スチール
表面処理：パウダー塗装

Made in Taiwan
A1416



お問い合わせ先
販売元：有限会社 P・G GLORIA 06-6766-2575
製造元：株式会社 林製作所 072-960-0500
〒578-0925 大阪府東大阪市稲葉1-4-50

9-007MH-1
9-007MH-2