

# 昇降式案内板

この度は、当社製品をお買い上げ頂き、誠にありがとうございます。  
本説明書を組み立ての前に必ずお読みの上、正しくお取り扱い下さいますようお願いいたします。  
また、本書を大切に保管して下さい。

## 組み立て時のご注意！



**注意**

- 組み立てる際は、指先などを傷付けないよう、手袋等を着用して下さい。
  - 開封する際は、カッターナイフなどで本体を傷付けないよう十分ご注意下さい。
  - 工具類の取り扱いには、十分ご注意下さい。
  - 電動ドライバーは絶対に使用しないで下さい。製品が破損します。
  - 組み立ての際はお子さまに注意し、なるべく広い場所で行って下さい。
  - 組立説明書に従って組み立てて下さい。組み立て手順を間違えると、組み立たない場合があります。
  - 組み立て手順に従い、ネジ等で確実に止めて下さい。不十分ですと、製品が破損したりケガをする恐れがあります。
- ※ 部材や床などにキズが付かないよう、ダンボールや毛布等を敷いて組み立てて下さい。

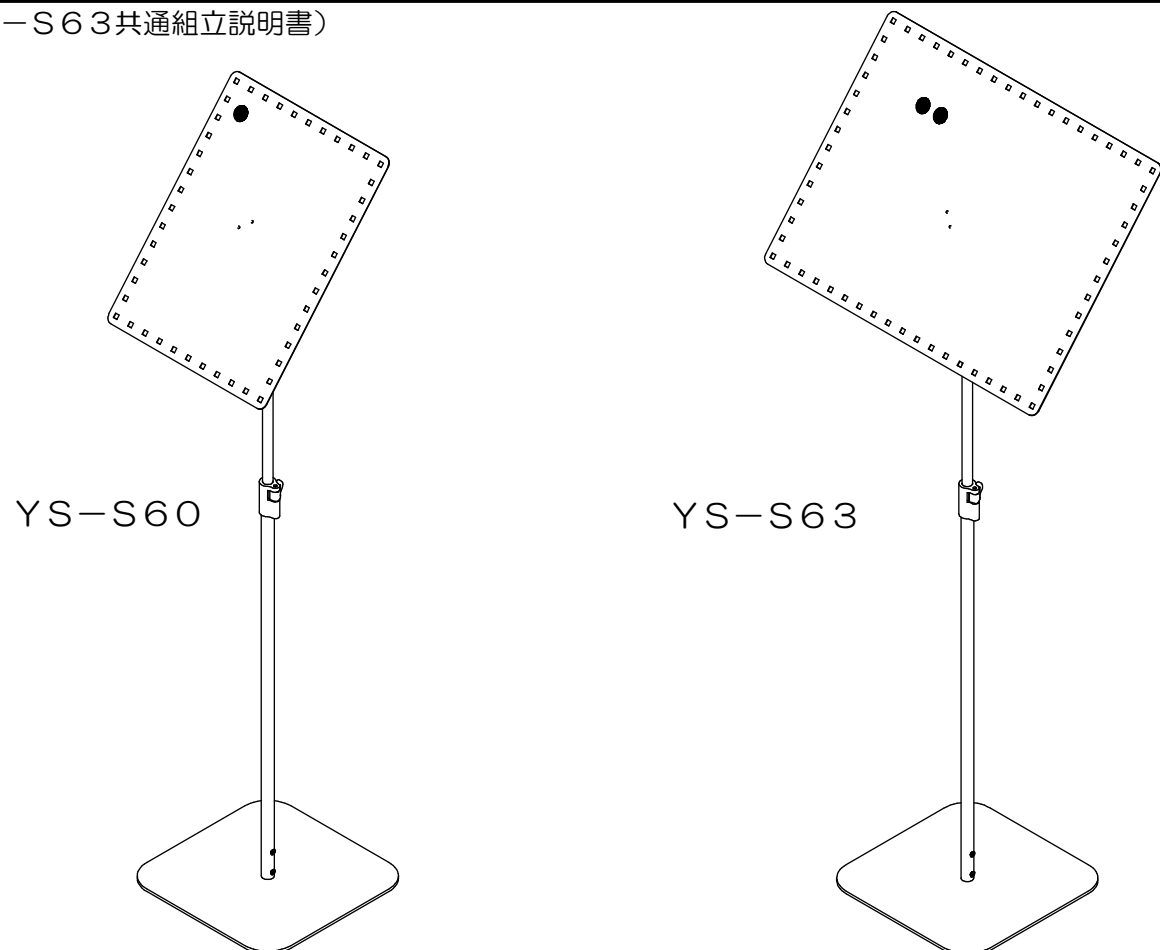
## 使用時のご注意！



**注意**

- ボードにもたれかかったり、耐荷重以上のものを載せたり引っ掛けたりしないで下さい。転倒したり、壊れてケガをする恐れがあります。
  - ストッパーは消耗品です。ストッパーが効かなくなった場合は、製造元へお問い合わせ下さい。
  - 高温のものを直接当てたりしないで下さい。塗装面が変色したり、剥がれることがあります。
  - 直射日光や冷暖房器具の風を直接当てないで下さい。歪んだり変色したりすることがあります。
  - 本製品は防水仕様ではございません。水に濡れた場合は放置せず、拭きとって下さい。また、高温多湿な場所でのご使用は、劣化が進む原因となります。
  - 分解や改造をしないで下さい。破損したりケガをする恐れがあります。
  - 異常を見つけたらそのまま使用せず、製造元へご連絡下さい。
- ※ 改善のため、予告無く仕様を変更することがあります。

(YS-S60、YS-S63共通組立説明書)



製品仕様 外形寸法：YS-S60＝幅348mm×奥行250mm×高1130mm 重量：3.0kg  
YS-S63＝幅470mm×奥行250mm×高1167mm 重量：3.7kg  
耐荷重：等分布100g  
主要材料：スチール、ABS樹脂  
表面処理：パウダー塗装

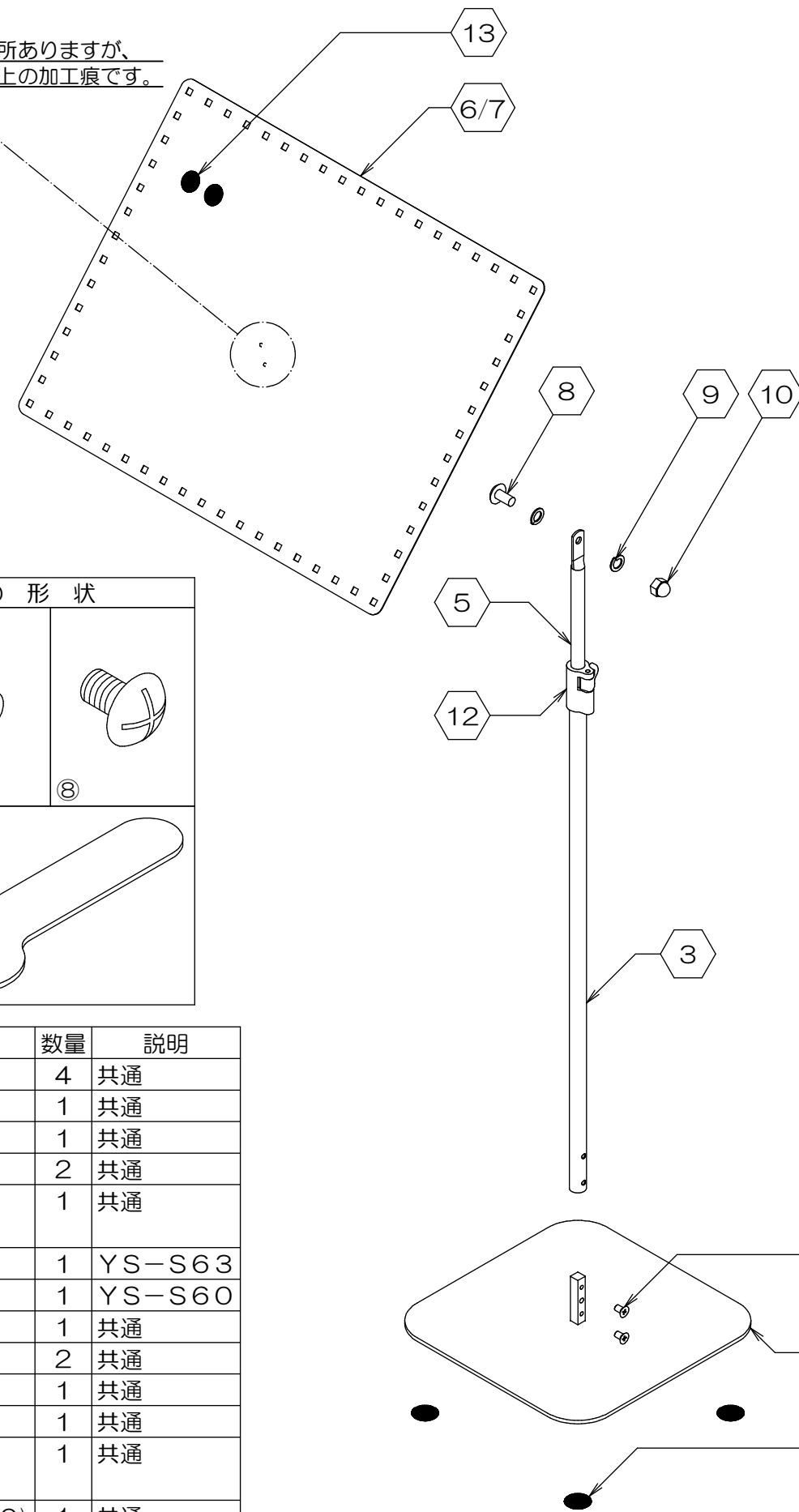


Made in Taiwan  
C0317-R3

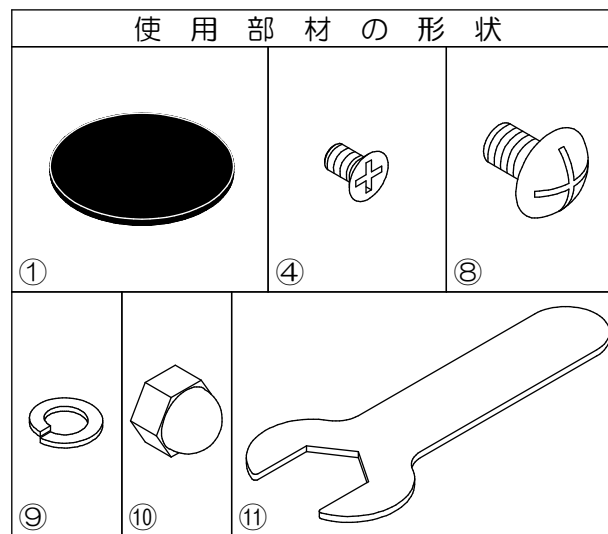
組み立てる前に、各部品を確認して下さい。

※組み立ての際は、プラスドライバーをご用意下さい。

※ ボード中央付近に凹みが2ヶ所ありますが、傷・打痕ではなく、製造工程上の加工痕です。



## 使用部材の形状



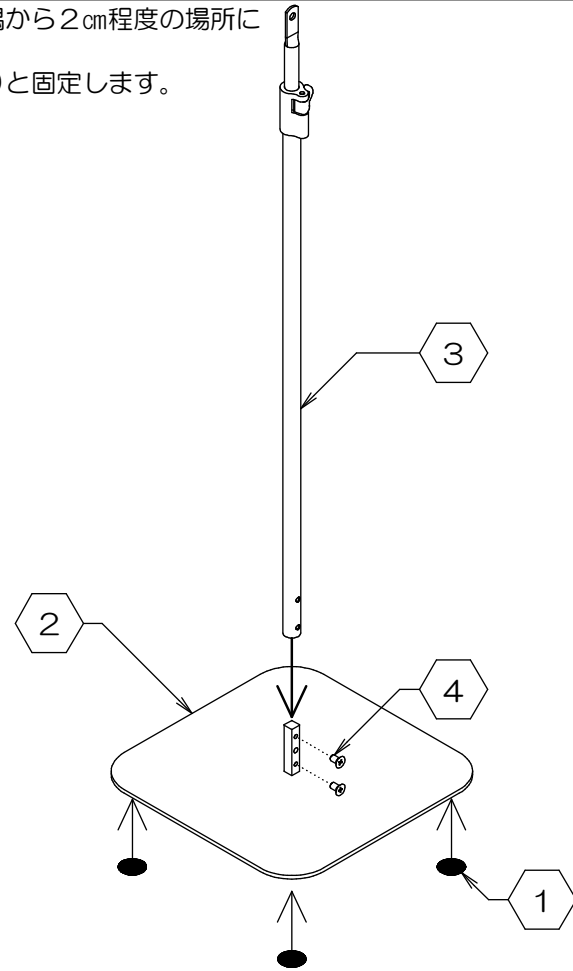
項目	部品名称	数量	説明
1	保護シール	4	共通
2	ベース	1	共通
3	下段パイプ	1	共通
4	皿ネジ(M4x8)	2	共通
5	伸縮パイプ (下段パイプに取付済)	1	共通
6	A3ボード	1	YS-S63
7	A4ボード	1	YS-S60
8	トラスネジ(M6x12)	1	共通
9	スプリングワッシャー	2	共通
10	袋ナット(M6)	1	共通
11	スパナ	1	共通
12	ストッパー (下段パイプに取付済)	1	共通
13	マグネット(YS-S60)	1	共通
	(YS-S63)	2	共通

お問い合わせ先  
製造元：株式会社 林製作所 072-960-0500  
〒578-0925 東大阪市稲葉1-4-50  
ホームページURL：http://www.hayashi-yumeita.com/

YS-S60  
YS-S63

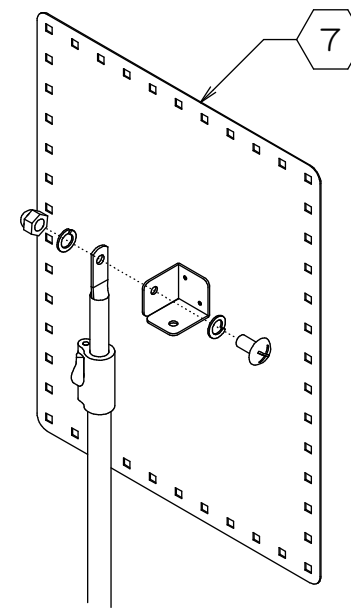
### 1. ベース部の組み立て

- まず最初に、①保護シール4個を、②ベース底面の四隅から2cm程度の場所に貼り付けます。
- ベースに③下段パイプを差し込み、④皿ネジでしっかりと固定します。

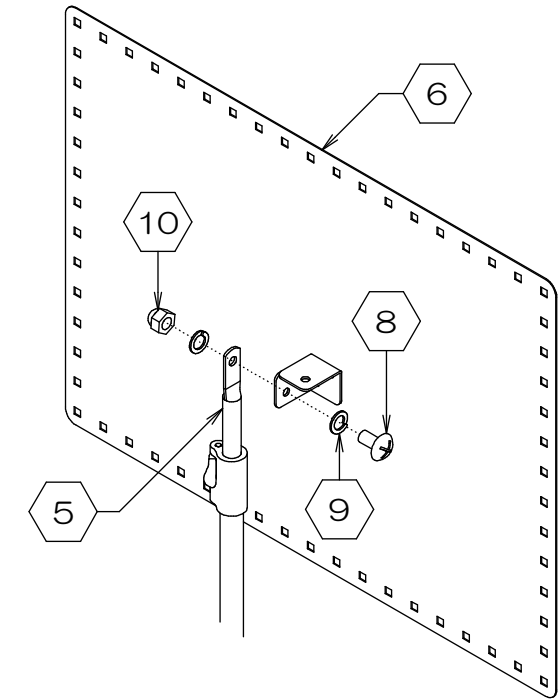


### 2. ボード部の組み立て

- ⑤伸縮パイプ 上部の穴に、⑥A3ボード/⑦A4ボードを取り付けます。その際 ⑧トラスネジ→⑨スプリングワッシャー→ボード取り付け部→上段パイプ→スプリングワッシャー→⑩袋ナットの順で取り付けして下さい。
- ドライバーでトラスネジが回らないようにして、付属の⑪スパナで袋ナットを締めて下さい。



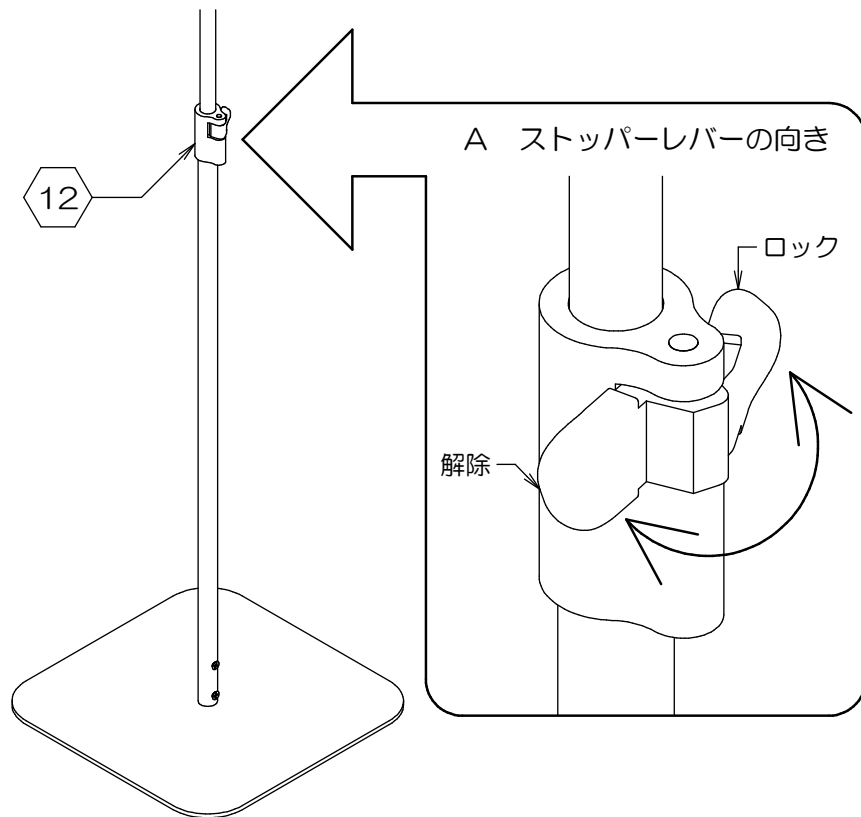
YS-S60の場合  
※A4タテ・A4ヨコ、どちらにも取り付け可能です。



YS-S63の場合  
A3タテ・A3ヨコ、どちらにも取り付け可能です。

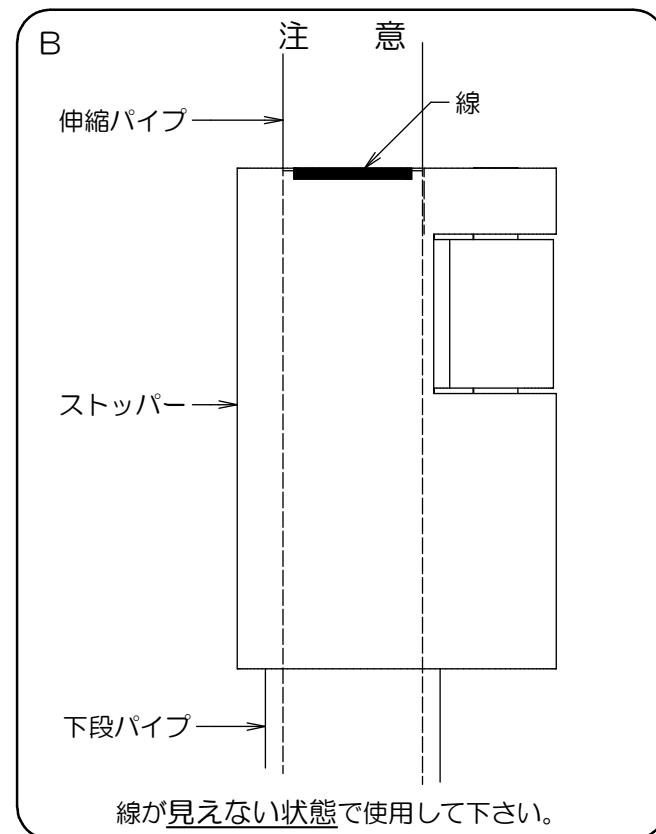
### 3. 昇降のしかた

- 図Aのように、⑫ストッパーのストッパーレバーを解除し、昇降して下さい。
- ※ ロックする際は、**完全にストッパーレバーが止まるまで押し込んで**下さい。



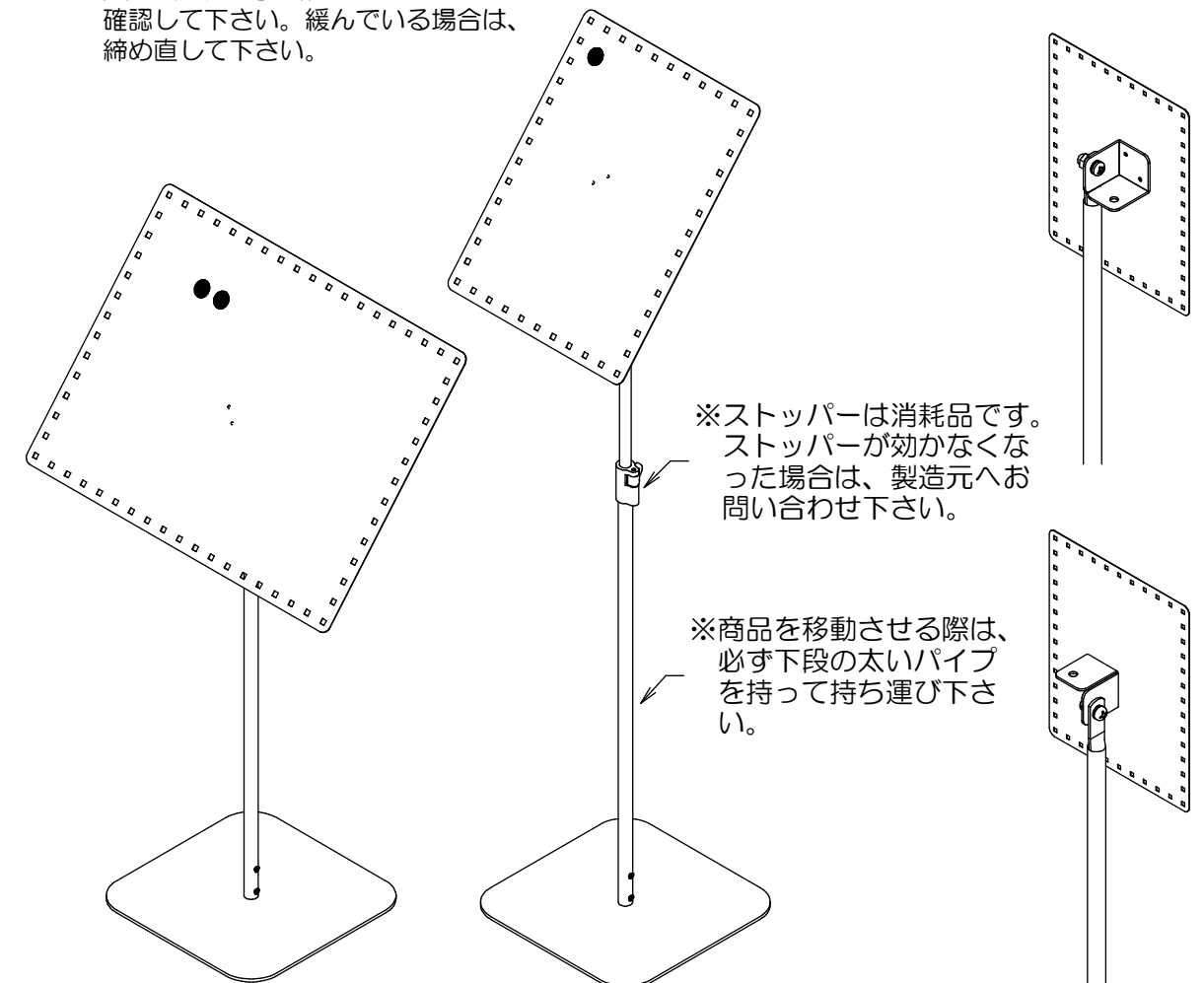
### ※ 伸縮時の注意

伸縮パイプを最大に伸ばす場合、伸縮パイプにある線が見えた状態では、絶対に使用しないで下さい。線が見えている状態で使用すると、不安定になったり伸縮パイプが抜け落ちたりする場合があります。(下図B参照)



### 4. 完成です

- ボードの角度を調整し、専用スパナとプラスドライバーを使って、しっかりと締め付けて下さい。
- 最後に、ネジ等が緩んでいないか確認して下さい。緩んでいる場合は、締め直して下さい。



※ ボードの金具の取り付け方向に従って、製品の全高は変わります。