

# 2段式卓上マルチラック

この度は、当社製品をお買い上げ頂き、誠にありがとうございます。  
本説明書を組み立ての前に必ずお読みの上、正しくお取り扱い下さいようお願いいたします。  
また、本書を大切に保管して下さい。

## 組み立て時のご注意！



- 組み立てる際は、指先などを傷付けないよう、手袋等を着用して下さい。
- 開封する際は、カッターナイフなどで本体をキズ付けないよう十分ご注意下さい。
- 工具類の取り扱いには、十分ご注意下さい。
- 組み立ての際はお子さまに注意し、なるべく広い場所で行って下さい。
- 組立説明書に従って組み立てて下さい。組み立て手順を間違えると、組み立たない場合があります。
- 組み立て手順に従い、ネジ等で確実に止めて下さい。不十分ですと、製品が破損したりケガをする恐れがあります。

※ 部材や床などにキズが付かないよう、ダンボールや毛布等を敷いて組み立てて下さい。

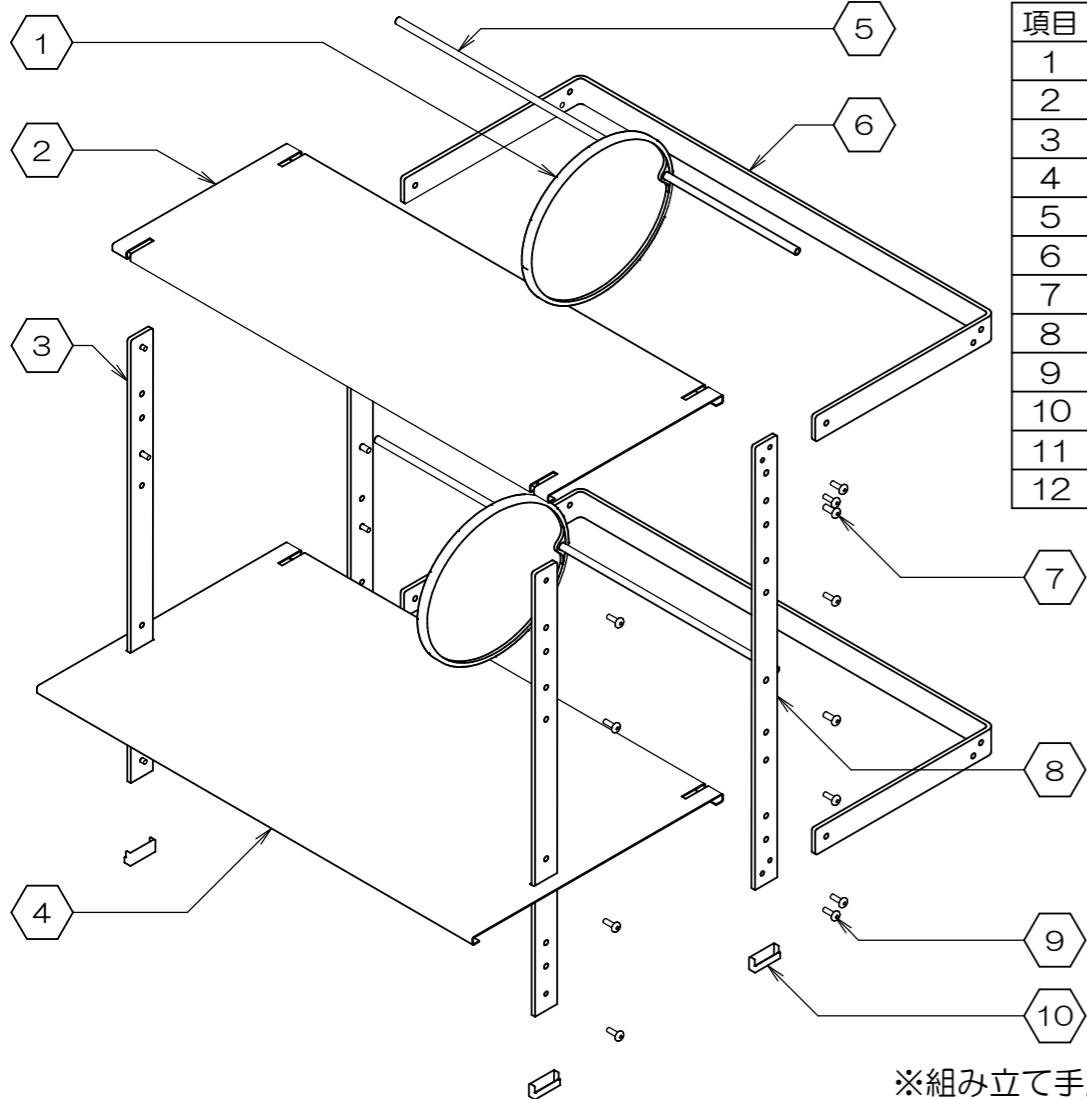
## 使用時のご注意！



- ラックに耐荷重以上の物を載せたり、片側だけに荷重をかけないで下さい。バランスを崩し転倒する恐れがあります。特に棚板/大を上段に設置した際は、前側だけに重量をかけると倒れることがあります。
- 高温のものを直接当てたりしないで下さい。塗装面が変色したり、剥がれることがあります。
- 直射日光や冷暖房器具の風を直接当てないで下さい。歪んだり変色したりすることがあります。
- 分解や改造をしないで下さい。破損したりケガをする恐れがあります。
- 異常を見つけたらそのまま使用せず、製造元へご連絡下さい。

※ 改善のため、予告無く仕様を変更することがあります。

## 組み立てる前に、各部品を確認して下さい。



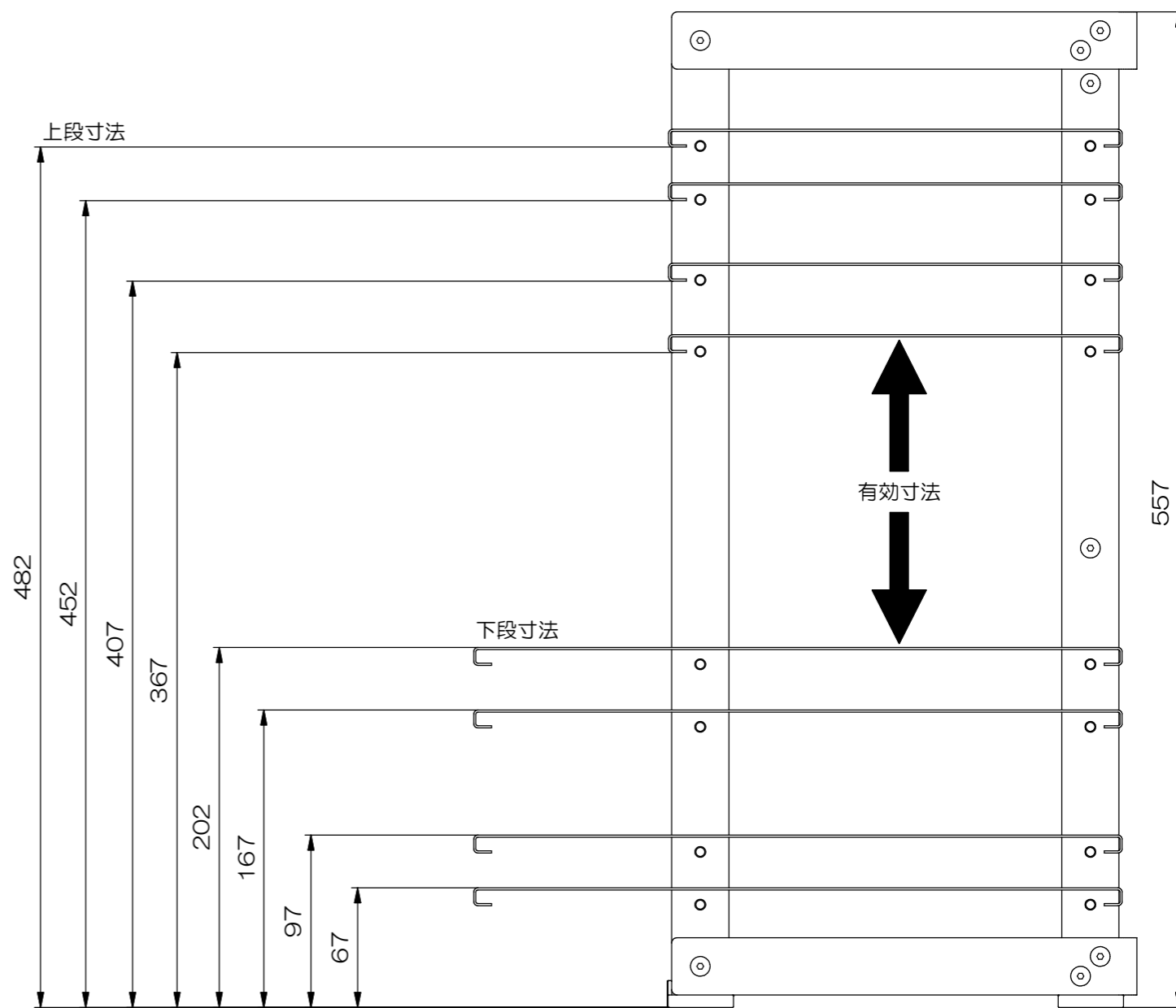
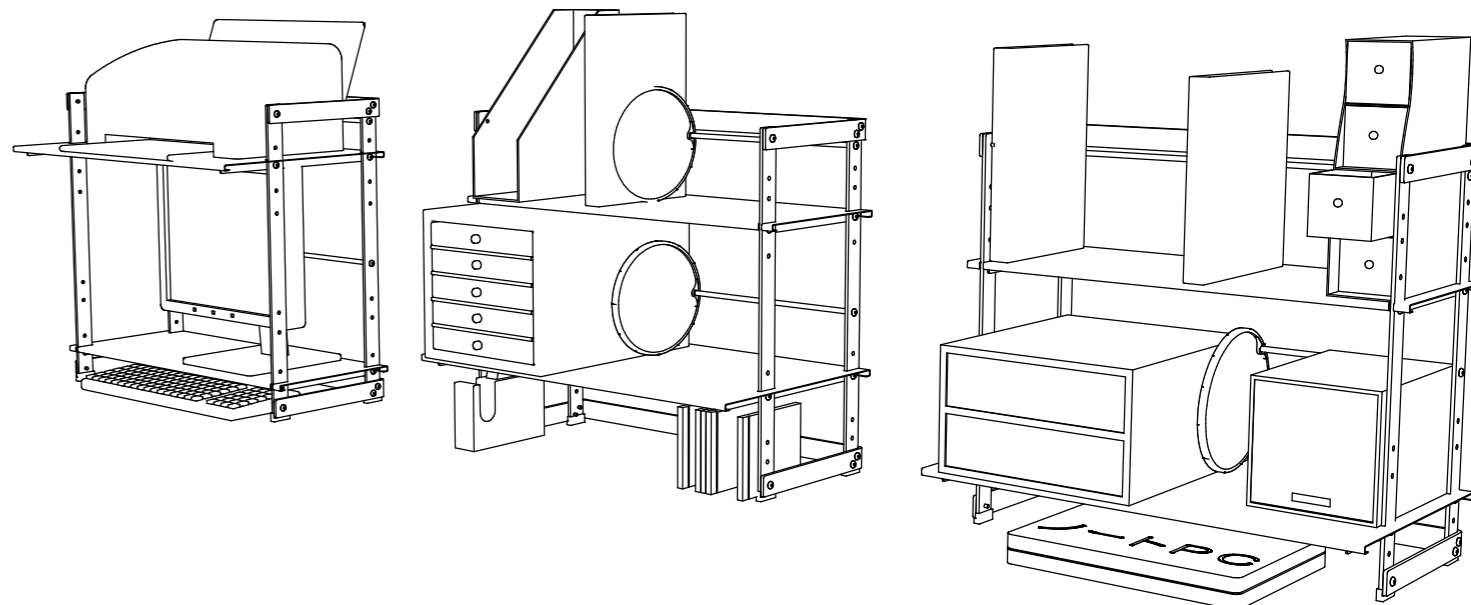
項目	部品番号	数量
1	仕切り	2
2	棚板/小	1
3	前フレーム(白シール付)	2
4	棚板/大	1
5	ジョイントパイプ	2
6	コの字フレーム	2
7	ネジ/大(M6x15)	4
8	後フレーム(赤シール付)	2
9	ネジ/小(M5x10)	20
10	キャップ	4
11	六角レンチ/大	1
12	六角レンチ/小	1

※組み立て手順は、裏面をご覧ください。

製品仕様 外形寸法：巾630mm×奥行370mm×高557mm（仕切り含まず）  
重量：9.4kg 耐荷重：上段等分布5kg、下段等分布10kg  
主要材料：スチール、ABS樹脂  
表面処理：塗装

H1009-R1

## レイアウトサンプル



上段寸法－下段寸法＝上段・下段間の有効寸法となります。（棚の厚みは10mmです）

お問い合わせ先  
製造元：株式会社 林製作所 072-960-0500  
〒578-0925 東大阪市稲葉1-4-50  
ホームページURL：<http://www.hayashi-yumeita.com/>

YS-109

# 棚板/小・棚板/大の配置によって、組み立て手順が異なります。

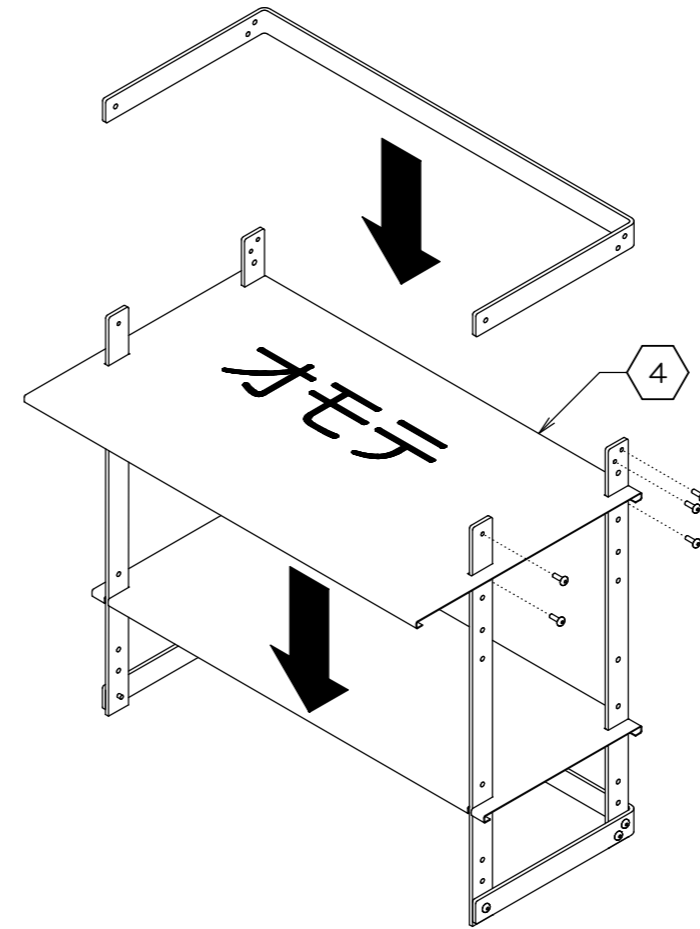
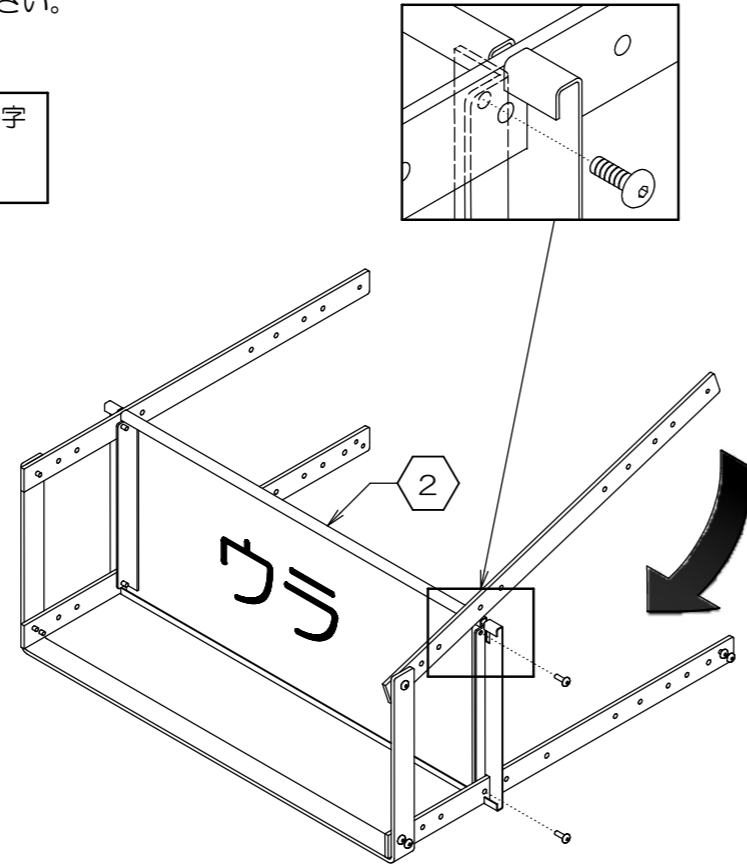
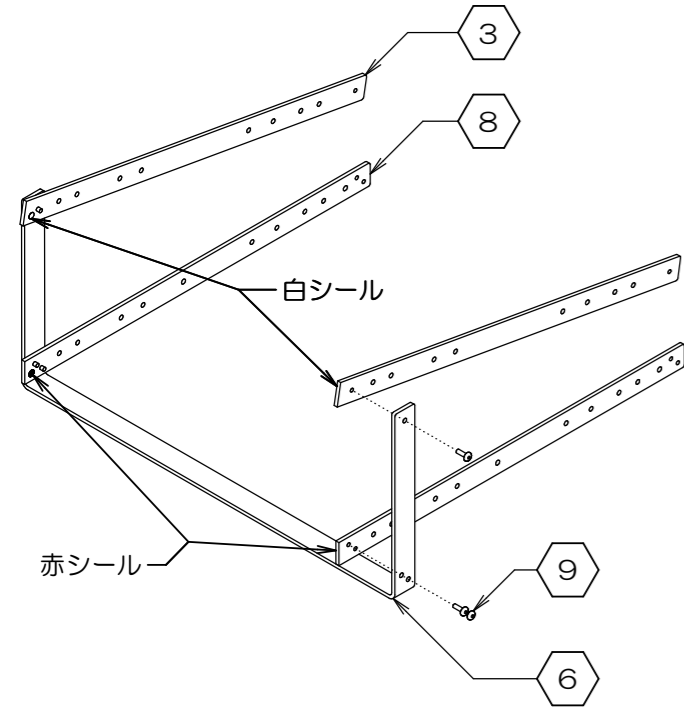
棚板は、差し込み式(棚板/大)と挟み込み式(棚板/小)の2種類があります。

組み立ては必ず平らな場所で行い、挟み込み式(棚板/小)の位置から組み立ててください。差し込み式(棚板/大)から組み立てると、うまく組み立ちません。

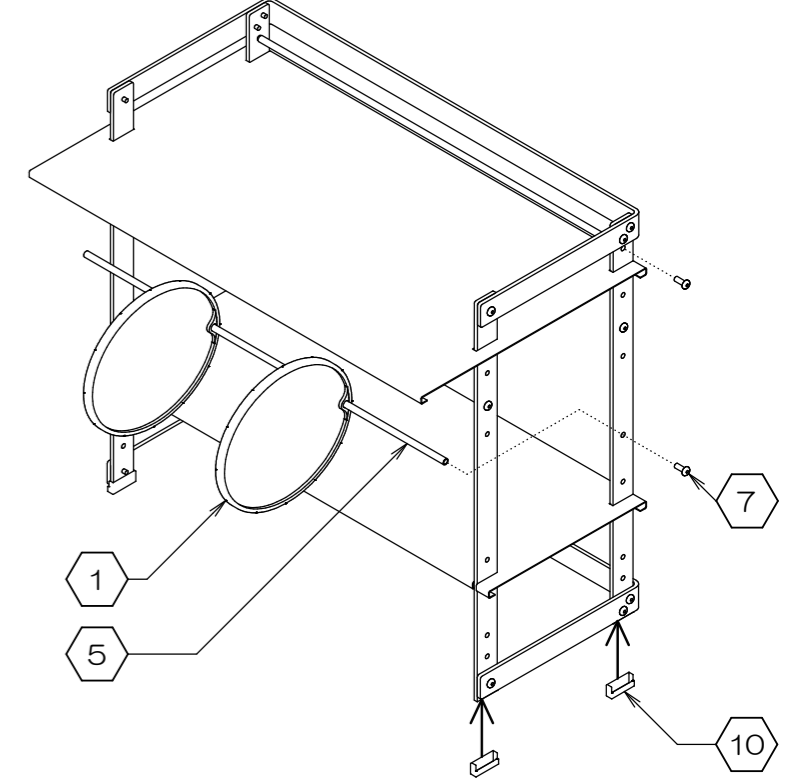
※作業は平らな場所で行い、必ずお二人で組み立ててください。

## 上段に棚板/大を設置する場合

※シールの付いている方より、コの字フレームに取り付けて下さい。フレームには前後があります。



注) 最上段に棚を設置した際は、上段に仕切りを取り付けることが出来ません。下段に追加するなど、お好みでご使用下さい。



まず最初に、③前フレーム2本・⑧後フレーム2本・⑥コの字フレーム1本を用意し、シールを確認しながら、⑨ネジ/小で**仮止め**します。  
(⑫六角レンチ/小を使用します)

前フレームを持ち上げて、②棚板/小をお好みの高さ  
に組み合わせ、ネジ/小で**仮止め**します。  
棚位置の寸法は、表ページの図を参考に  
して下さい。

④棚板/大を、ネジ/小でお好みの高さ  
に取り付けます。その際 フレームが傷つかないよう、  
慎重に取り付けて下さい。棚板/大を**仮止め**後、  
コの字フレームをネジ/小で設置します。

⑤ジョイントパイプに①仕切りを通し、⑦ネジ/大で  
**仮止め**します。(⑪六角レンチ/大を使用します)  
最後にガタつきを見ながら、対角線順に全ての  
ネジを**増し締め**し、⑩キャップを取り付けて  
完成です。

## 上段に棚板/小を設置する場合

※シールの付いていない方より、コの字フレームに取り付けて下さい。フレームには前後があります。

