

H F ブックスタンド

この度は、当社製品をお買い上げ頂き、誠にありがとうございます。
本説明書を組み立ての前に必ずお読みの上、正しくお取り扱い下さいようお願いいたします。
また、本書を大切に保管して下さい。

組み立て時のご注意！



- 組み立てる際は、指先などを傷つけないよう、手袋等を着用して下さい。
 - 開封する際は、カッターナイフなどで本体を傷つけないよう十分ご注意下さい。
 - 工具類の取り扱いには、十分ご注意下さい。
 - 組み立ての際はお子さまに注意し、なるべく広い場所で行って下さい。
 - 組立説明書に従って組み立てて下さい。組み立て手順を間違えると、組み立たない場合があります。
 - 組み立て手順に従い、ネジ等で確実に止めて下さい。不十分ですと、製品が破損したりケガをする恐れがあります。
- ※ 部材や床などにキズが付かないよう、ダンボールや毛布等を敷いて組み立てて下さい。

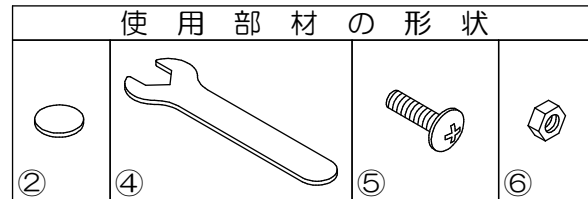
使用時のご注意！



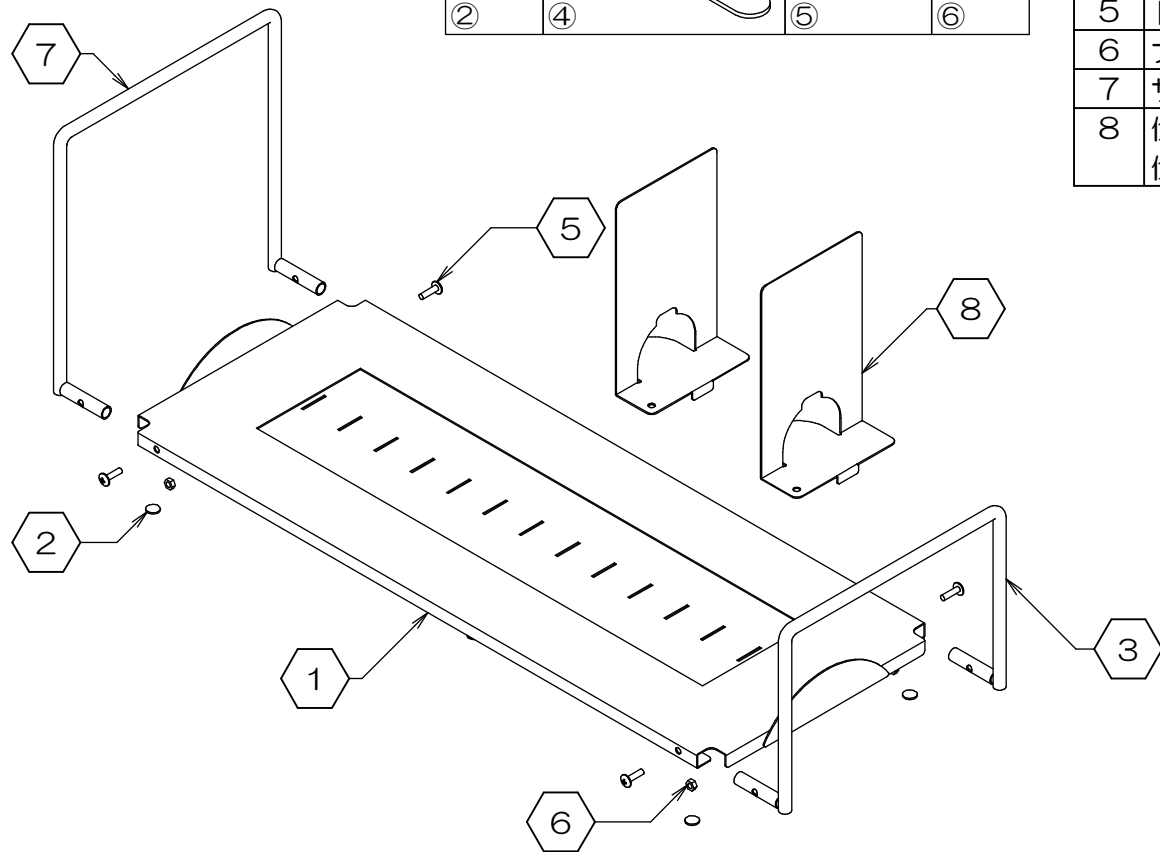
- 本製品に重いものを引っ掛けたり、耐荷重以上のものを載せたり、ブックスタンド以外での使用はしないで下さい。転倒したり、壊れてケガをする恐れがあります。
 - 高温のものを直接当てたりしないで下さい。塗装面が変色したり、剥がれることがあります。
 - 直射日光や冷暖房器具の風を直接当てないで下さい。歪んだり変色したりすることがあります。
 - 分解や改造をしないで下さい。破損したりケガをする恐れがあります。
 - 異常を見つけたらそのまま使用せず、製造元へご連絡下さい。
- ※ 改善のため、予告無く仕様を変更することがあります。

組み立てる前に、各部品を確認して下さい。

※組み立ての際は、プラスドライバーをご用意下さい。

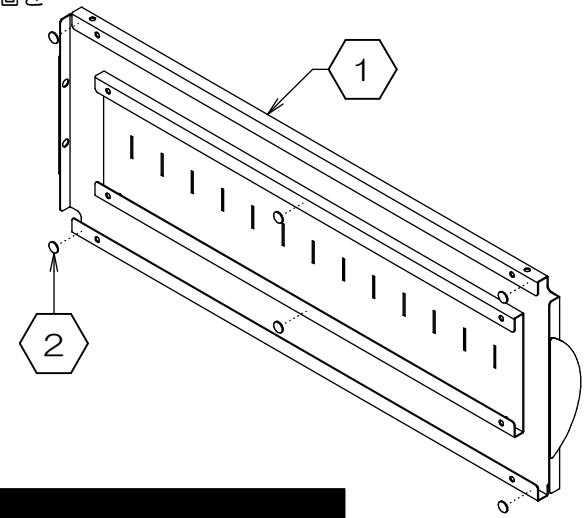


項目	部品名称	数量
1	ベース	1
2	保護パッド	6
3	サイドフレーム/小	1
4	スパナ	1
5	トラスネジ(M4x20)	4
6	ナット(M4)	4
7	サイドフレーム/大	1
8	仕切り(BS470)	1
	仕切り(BS570)	2



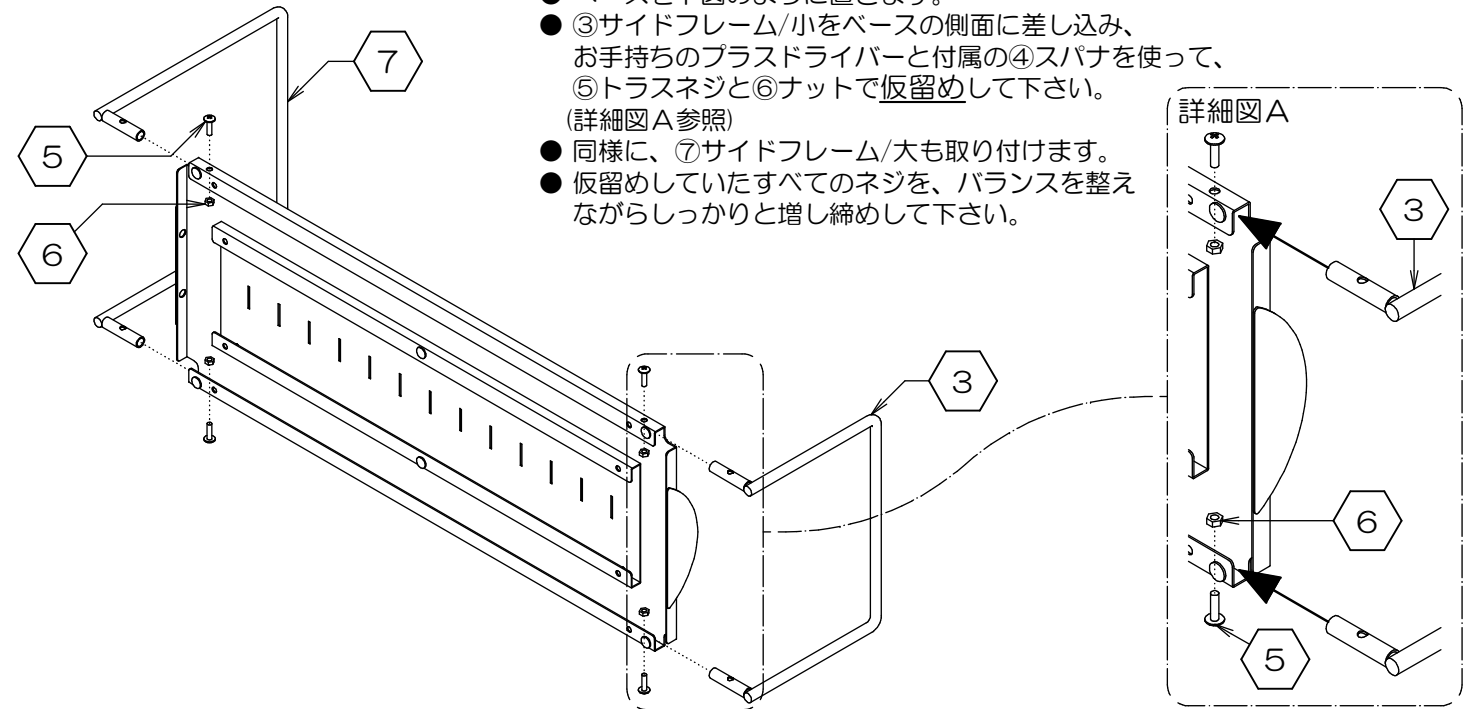
1. 保護シートの貼り付け

- 左図を参考に、①ベースの底面に、②保護シート 6個を貼り付けます。



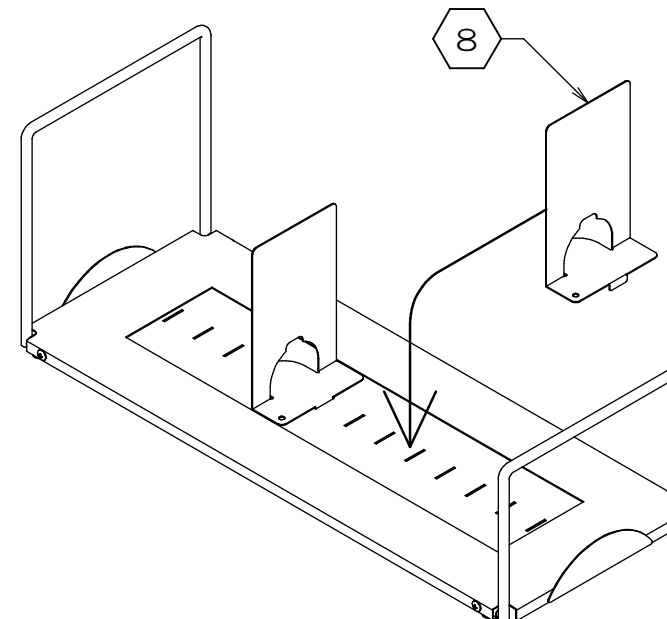
2. サイドフレームの取り付け

- ベースを下図のように置きます。
- ③サイドフレーム/小をベースの側面に差し込み、お手持ちのプラスドライバーと付属の④スパナを使って、⑤トラスネジと⑥ナットで仮留めして下さい。(詳細図A参照)
- 同様に、⑦サイドフレーム/大も取り付けます。
- 仮留めしていたすべてのネジを、バランスを整えながらしっかりと増し締めして下さい。



3. 完成です

- ネジ等が緩んでいないか、確認して下さい。緩んでいる場合は、締め直して下さい。
- お好みの位置に⑧仕切りを設置して、完成です。



製品仕様 外形寸法：BS470＝幅470mm×奥行220mm×高220mm 重量：2.2kg
 BS570＝幅570mm×奥行220mm×高220mm 重量：2.5kg
 耐荷重：等分布10kg
 主要材料：スチール
 表面処理：スチール＝パウダー塗装



Made in Taiwan
L1213-R1

お問い合わせ先
 販売元：株式会社 林製作所 072-960-0500
 〒578-0925 東大阪市稲葉1-4-50
 ホームページURL：http://www.hayashi-yumeita.com/

BS470
BS570