

アクリルサイドパネル

この度は、当社製品をお買い上げ頂き、誠にありがとうございます。
本説明書を組み立ての前に必ずお読みの上、正しくお取り扱い下さいようお願いいたします。
また、本書を大切に保管して下さい。

組み立て時のご注意！



注意

- 組み立てる際は、指先などを傷付けないよう、手袋等を着用して下さい。
 - 開封する際は、カッターナイフなどで本体を傷付けないよう十分ご注意下さい。
 - 工具類の取り扱いには、十分ご注意下さい。
 - 組み立ての際はお子さまに注意し、なるべく広い場所で行って下さい。
 - 組立説明書に従って組み立てて下さい。組み立て手順を間違えると、組み立たない場合があります。
 - 組み立て手順に従い、ネジ等で確実に止めて下さい。不十分ですと、製品が破損したりケガをする恐れがあります。
- ※ 部材や床などにキズが付かないよう、ダンボールや毛布等を敷いて組み立てて下さい。

使用時のご注意！

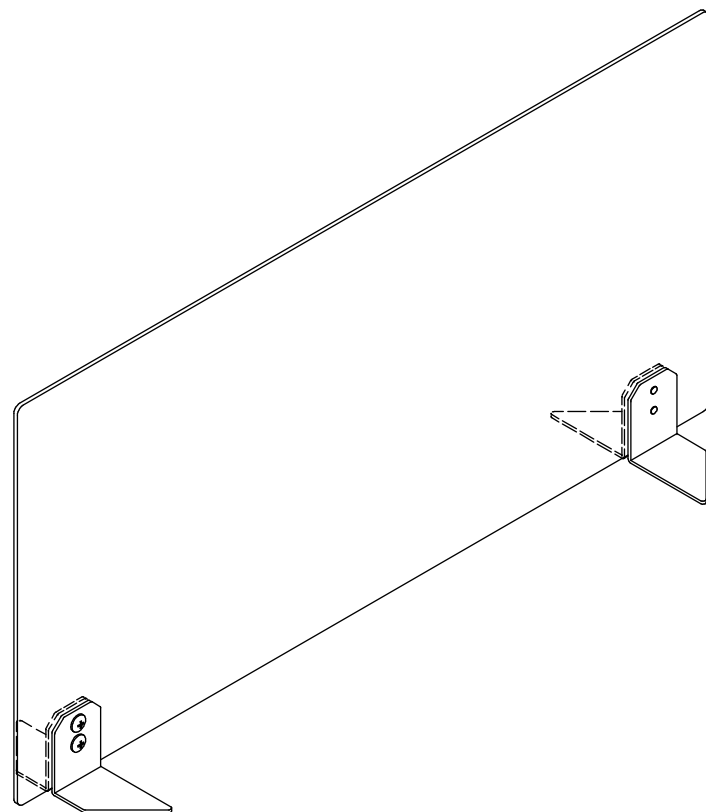


注意

- パネル部分に無理な力を掛けしないで下さい。パネルが壊れてケガをする恐れがあります。
 - パネル部分を持って、机の移動をしないで下さい。壊れたり、外れてケガをする恐れがあります。
 - パネルに持たれかけたり、重いものを引っ掛けたりしないで下さい。転倒したり、壊れてケガをする恐れがあります。
 - 熱源に近づけたり、熱風や直射日光に長時間さらしたりしないで下さい。アクリルが変形したり、金具等の塗装面に変色・剥がれが生じる恐れがあります。
 - 本製品は防水仕様ではございません。水に濡れた場合は放置せず、拭き取って下さい。また、高温多湿な場所でのご使用は、劣化が進む原因となります。
 - 分解や改造をしないで下さい。破損したりケガをする恐れがあります。
 - 異常を見つけたらそのまま使用せず、製造元へご連絡下さい。
- ※ 改善の為、予告無く仕様を変更することがあります。

お手入れ方法

ホコリを落とす際は、柔らかい布で乾拭きするか、きつく絞った布等で拭いて下さい。
汚れのひどい場合は、薄めた中性洗剤を使用して拭き取り、その後 硬く絞った布等で洗剤を完全に拭き取って下さい。
※シンナー・アルコール類は使用しないで下さい。



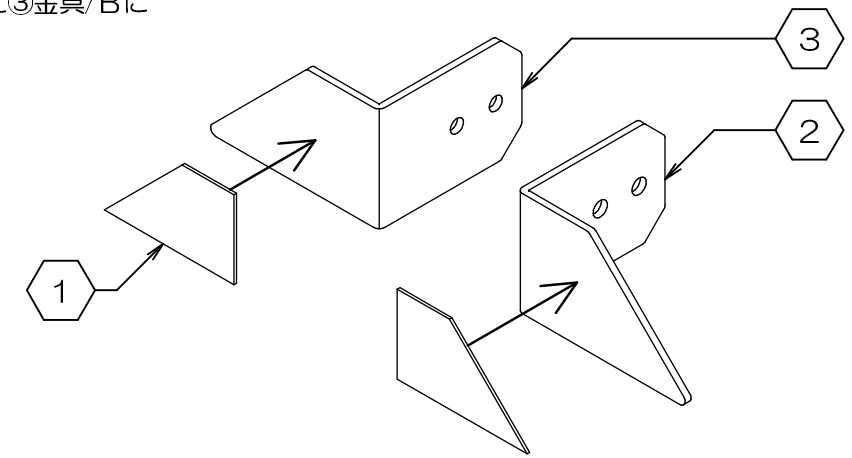
製品仕様 外形寸法：幅600mm×奥行133mm×高305mm
重量：1.0kg
主要材料：スチール、アクリル
表面処理：スチール＝パウダー塗装、アクリル＝クリアフロスト仕上げ



Made in Taiwan
H0416-R1

1. 金具の準備

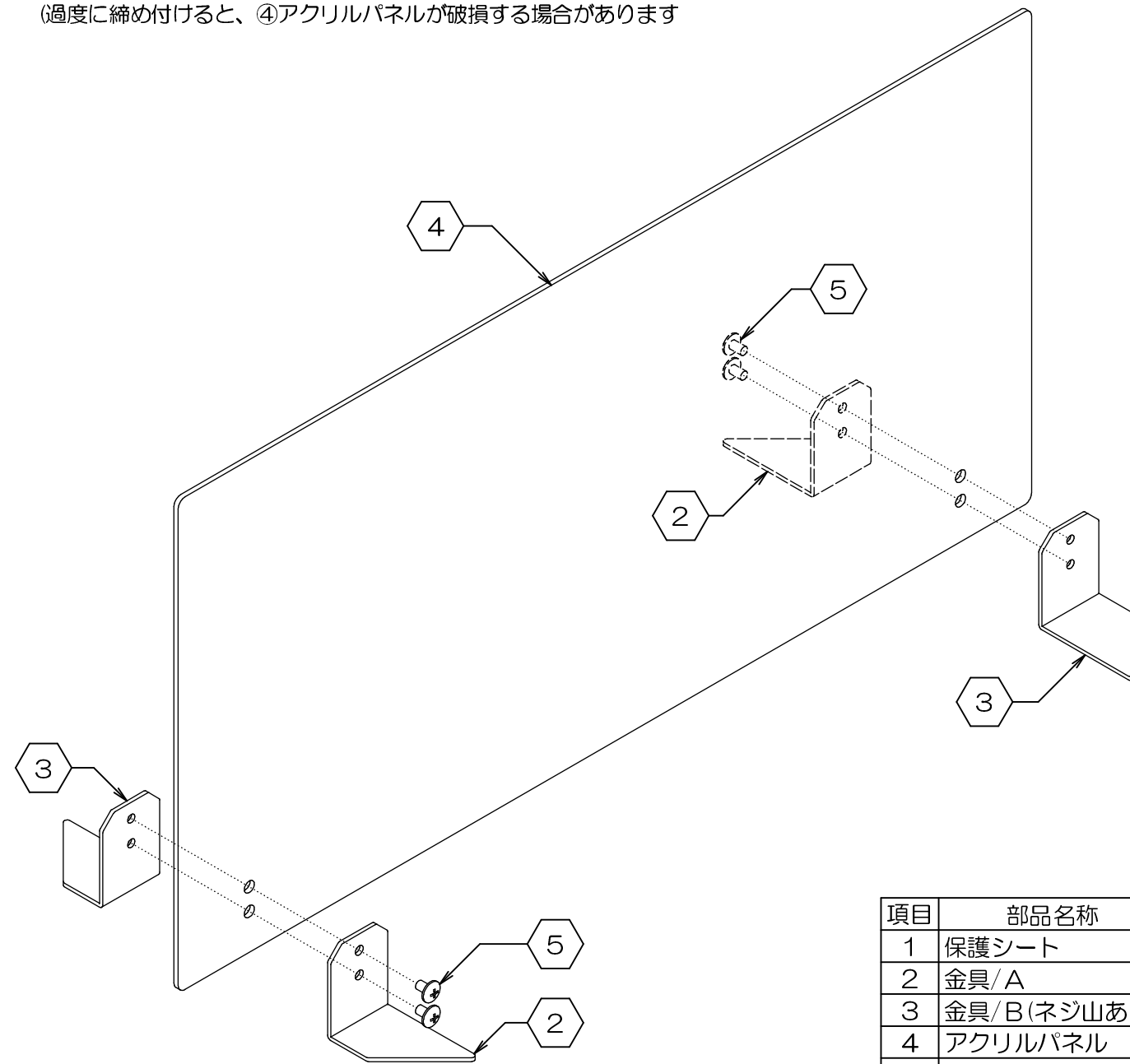
- まず最初に、①保護シートを②金具/Aと③金具/Bに貼り付けます。



2. 本体の組み立て

※ 組み立ての際は、プラスドライバーをご用意下さい。

- 下図のように④アクリルパネルを机上に設置した状態で、④アクリルパネルを挟みながら②金具/Aと③金具/Bを⑤ネジで固定します。
(過度に締め付けると、④アクリルパネルが破損する場合があります)



項目	部品名称	数量
1	保護シート	4
2	金具/A	2
3	金具/B(ネジ山あり)	2
4	アクリルパネル	1
5	ネジ(M5x10)	4

お問い合わせ先
製造元：株式会社 林製作所 072-960-0500
〒578-0925 東大阪市稲葉1-4-50
ホームページURL：http://www.hayashi-yumeita.com/

YS-S3