

# フェルトスクリーンスクエア型

この度は、当社製品をお買い上げ頂き、誠にありがとうございます。  
本説明書を組み立ての前に必ずお読みの上、正しくお取り扱い下さいますようお願いいたします。  
また、本書を大切に保管して下さい。

## 組み立て時のご注意！



**注意**

- 組み立てる際は、指先などを傷付けないよう、手袋等を着用して下さい。
  - 開封する際は、カッターナイフなどで本体を傷付けないよう十分ご注意下さい。
  - 工具類の取り扱いには、十分ご注意下さい。
  - 組み立ての際はお子さまに注意し、なるべく広い場所で行って下さい。
  - 組立説明書に従って組み立てて下さい。組み立て手順を間違えると、組み立たない場合があります。
  - 組み立て手順に従い、ネジ等で確実に止めて下さい。不十分ですと、製品が破損したりケガをする恐れがあります。
- ※ 部材や床などにキズが付かないよう、ダンボールや毛布等を敷いて組み立てて下さい。

## 使用時のご注意！

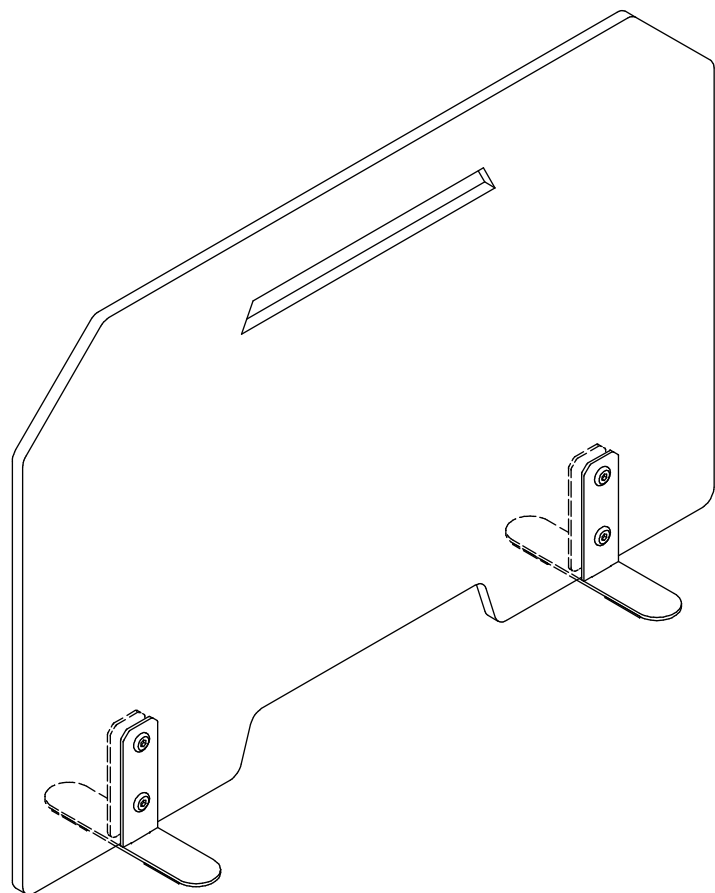


**注意**

- フェルト部に画鋸を使用することはできませんが、画鋸の穴が残る可能性があります。
  - フェルト部分に無理な力を掛けしないで下さい。フェルトが折れてケガをする恐れがあります。
  - フェルト部分を持って、机の移動をしないで下さい。壊れたり、外れてケガをする恐れがあります。
  - フェルトは柔らかい素材ですので、持たれかけたり、フック等で重いものを引っ掛けたりしないで下さい。フェルトが変形したり凹凸ができる恐れがあります。
  - フェルト部が汚れた場合は、乾いた布等で拭いて下さい。水拭きは絶対にしないで下さい。
  - 熱源に近づけたり、熱風や直射日光に長時間さらしたりしないで下さい。フェルトが変形したり、金具等の塗装面に変色・剥がれが生じる恐れがあります。
  - 本製品は水濡れ厳禁です。また、高温多湿な場所でのご使用は、変形や劣化が進む原因となります。
  - 分解や改造をしないで下さい。破損したりケガをする恐れがあります。
  - 異常を見つけたらそのまま使用せず、製造元へご連絡下さい。
- ※ 改善の為、予告無く仕様を変更することがあります。

## 組み立てる前に、各部品を確認して下さい。

※組み立ての際は、マイナスドライバーをご用意下さい。



製品仕様 外形寸法：幅60cm×奥行14cm×高41cm  
主要材料：スチール、フェルトボード  
表面処理：スチール＝パウダー塗装

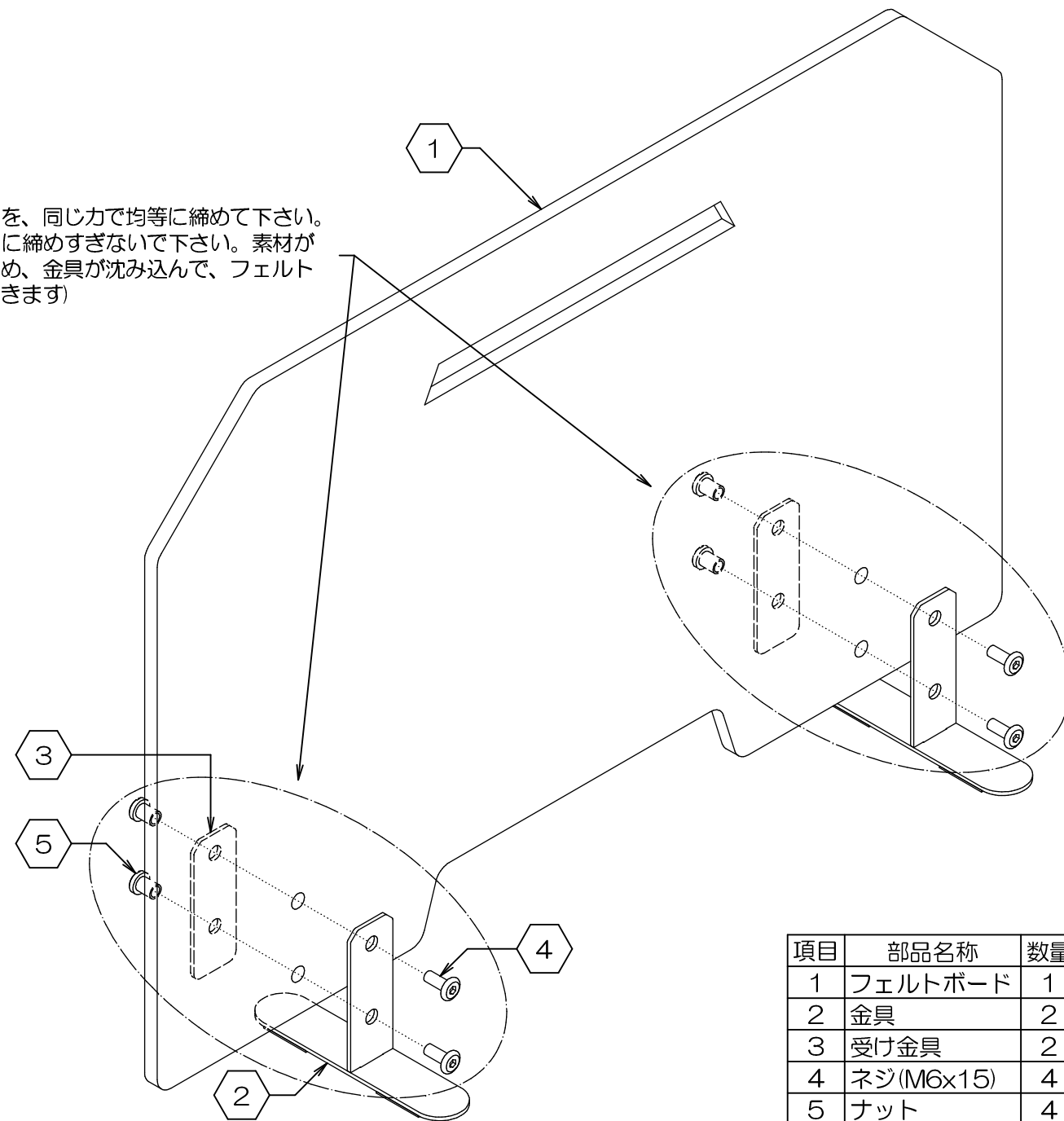


Made in China  
D2817

## 1. 本体の組み立て

- 下図のように①フェルトボードを②金具と③受け金具で挟みながら、④ネジと⑤ナット各2個で仮留めします。
- 同様に、反対側にも金具を取り付けます。
- 仮留めしていた4組の④ネジと⑤ナットを、バランスを整えながら均等にしっかりと固定します。  
(付属の⑥六角レンチをご使用下さい。⑤ナットが供回りしてしまう場合は、マイナスドライバーを併用して下さい)

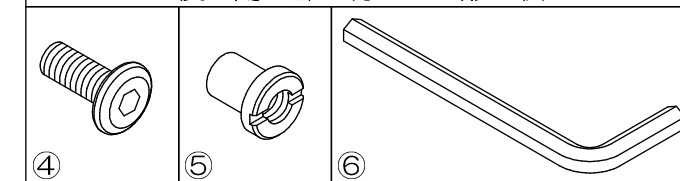
※ 4組のネジを、同じ力で均等に締めて下さい。  
(ネジを過度に締めすぎないで下さい。素材が柔らかいため、金具が沈み込んで、フェルトボードが傾きます)



項目	部品名称	数量
1	フェルトボード	1
2	金具	2
3	受け金具	2
4	ネジ(M6×15)	4
5	ナット	4
6	六角レンチ	1

※ 取り付け後は④ネジや⑤ナットが緩んでいないか時々確認して下さい。

### 使用部材の形状



お問い合わせ先  
製造元：株式会社 林製作所 072-960-0500  
〒578-0925 東大阪市稲葉1-4-50  
ホームページURL：http://www.hayashi-yumeita.com/

DSS-F5