

# 多目的サイドスクリーン

この度は、当社製品をお買い上げ頂き、誠にありがとうございます。  
本説明書を組み立ての前に必ずお読みの上、正しくお取り扱い下さいようお願いいたします。  
また、本書を大切に保管して下さい。

## 組み立て時のご注意！



- 組み立てる際は、指先などを傷付けないよう、手袋等を着用して下さい。
  - 開封する際は、カッターナイフなどで本体をキズ付けないよう十分ご注意ください。
  - 工具類の取り扱いには、十分ご注意ください。
  - 組み立ての際はお子さまに注意し、なるべく広い場所で行って下さい。
  - 組立説明書に従って組み立てて下さい。組み立て手順を間違えると、組み立たない場合があります。
  - 組み立て手順に従い、ネジ等で確実に止めて下さい。不十分ですと、製品が破損したりケガをする恐れがあります。
- ※ 部材や床などにキズが付かないよう、ダンボールや毛布等を敷いて組み立てて下さい。

## 使用時のご注意！



- パネル部分に無理な力を掛けしないで下さい。パネルが壊れてケガをする恐れがあります。
  - パネル部分を持って、机の移動をしないで下さい。壊れたり、外れてケガをする恐れがあります。
  - パネルに持たれかけたり、重いものを引っ掛けたりしないで下さい。転倒したり、壊れてケガをする恐れがあります。
  - 冷暖房器具や高熱のものなどに近付けて使用しないで下さい。商品の変形・火傷・火災になることがあります。
  - 高温のものを直接当てたりしないで下さい。塗装面が変色したり、剥がれることがあります。
  - 直射日光や冷暖房器具の風を直接当てないで下さい。歪んだり変色したりすることがあります。
  - 分解や改造をしないで下さい。破損したりケガをする恐れがあります。
  - 異常を見つけたらそのまま使用せず、製造元へご連絡下さい。
- ※ 改善のため、予告無く使用を変更することがあります。

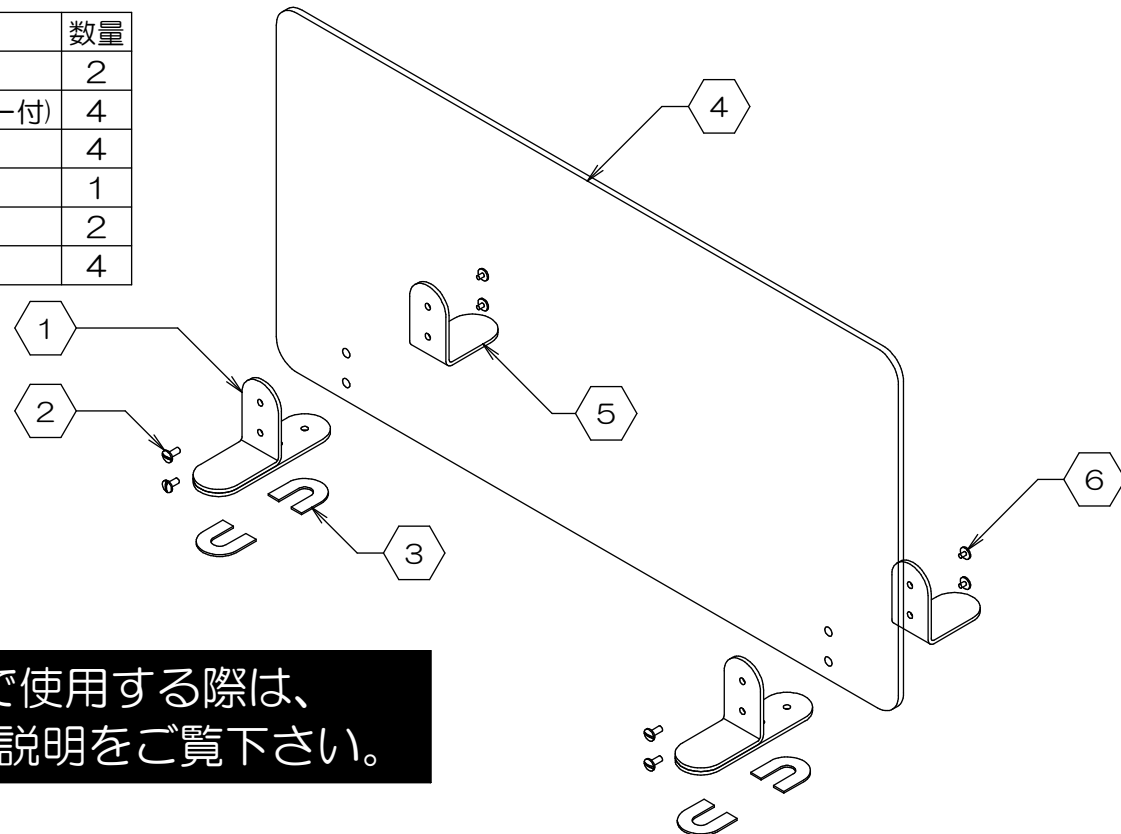
## お手入れ方法

ホコリを落とす際は柔らかい布で乾拭きするか、きつく絞った布等で拭いて下さい。  
汚れのひどい場合は、薄めた中性洗剤を使用して拭き取り、その後 硬く絞った布等で洗剤を完全に拭き取って下さい。  
※シンナー・アルコール類は使用しないで下さい。

## 組み立てる前に、各部品を確認して下さい。

※組み立ての際は、マイナスドライバーをご用意下さい。

項目	部品名	数量
1	T金具	2
2	化粧ネジ(スペーサー付)	4
3	保護シール	4
4	アクリル	1
5	L金具	2
6	化粧ネジ	4



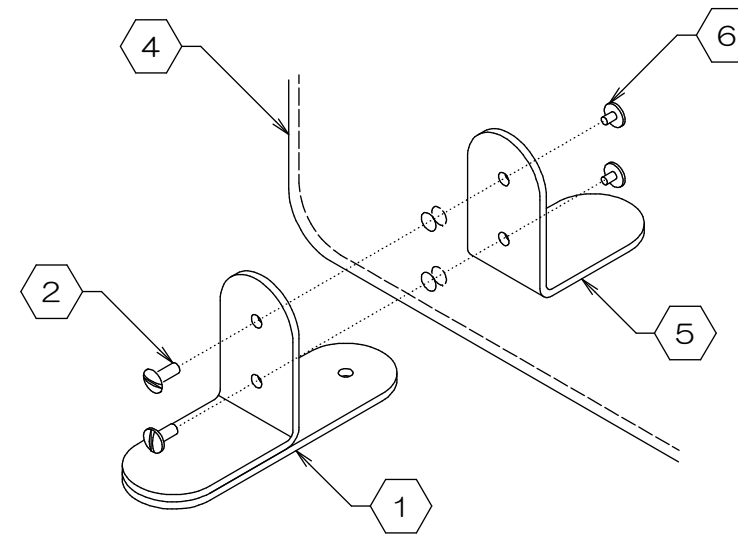
挟み込みで使用する際は、裏面の組立て説明をご覧下さい。

製品仕様 外形寸法：巾448mm×奥行130mm×高361mm(挟み込み時)306mm(据え置き時)  
巾648mm×奥行130mm×高361mm(挟み込み時)306mm(据え置き時)  
主要材料：スチール、アクリル 重量：1.3kg/1.66kg  
表面処理：スチール＝パウダー塗装、アクリル＝クリアフロスト仕上げ H1009-R2

# 据え置きで使用する場合

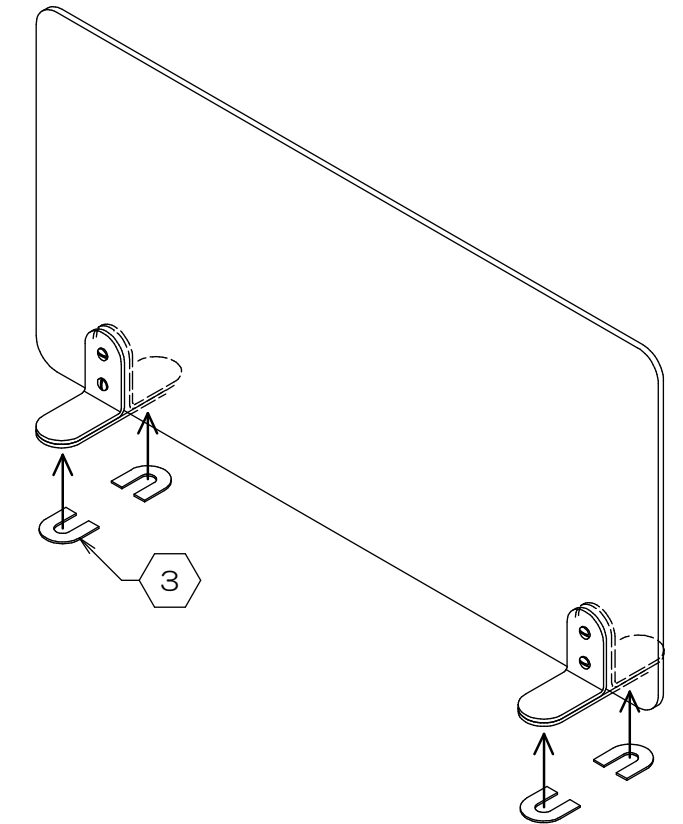
## 1. 金具類を取り付けます。

- 最初に、②化粧ネジ(スペーサー付)から⑥化粧ネジを取り外しておきます。
- ①T金具を上状態にして、④アクリルを挟みながら⑤L金具と共に、②⑥化粧ネジで仮止めします。
- もう一方にも金具類を取り付けて下さい。



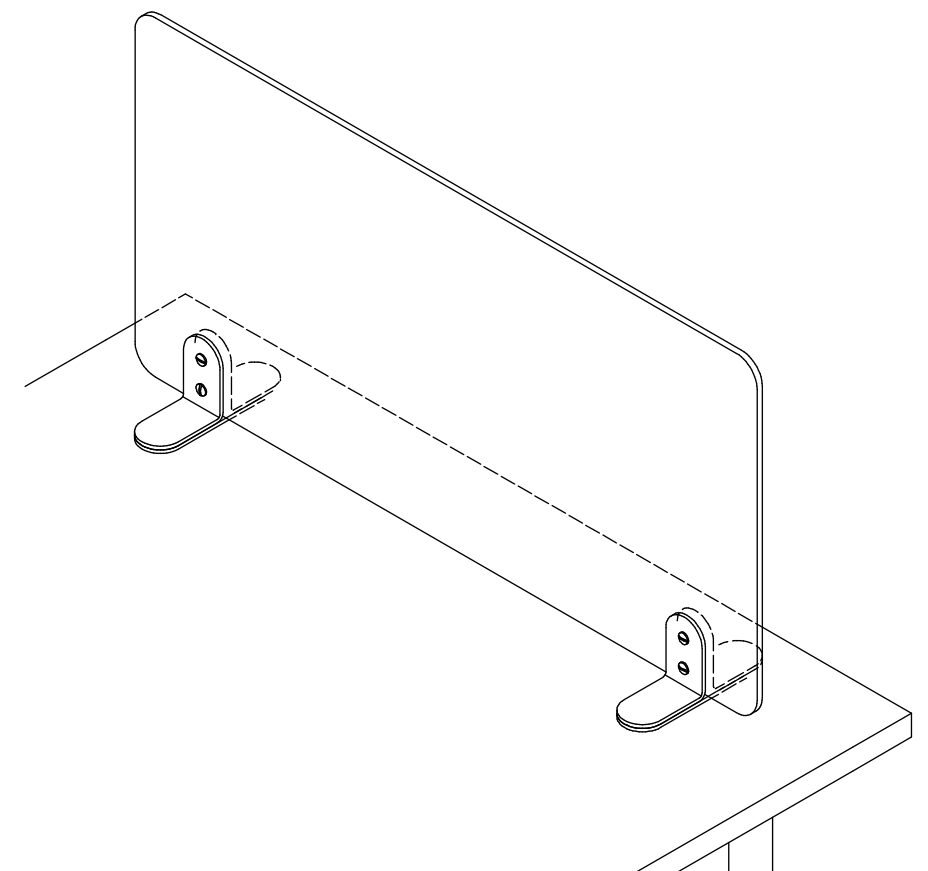
## 2. 保護シールを貼ります。

- T金具の底面に③保護シールをお貼り下さい。  
※ 保護シールを貼ると、挟み込みで使用することが出来ません。



## 3. 完成です。

- アクリルのガタつきを防ぐため、一度アクリルを上から垂直に押して下さい。(過度に力は加えないで下さい)
- 仮止めしてあったすべてのネジを、バランスを整えながら、しっかりと増し締めして下さい。
- 最後に、ネジ等が緩んでいないか確認して下さい。緩んでいる場合は締め直して下さい。

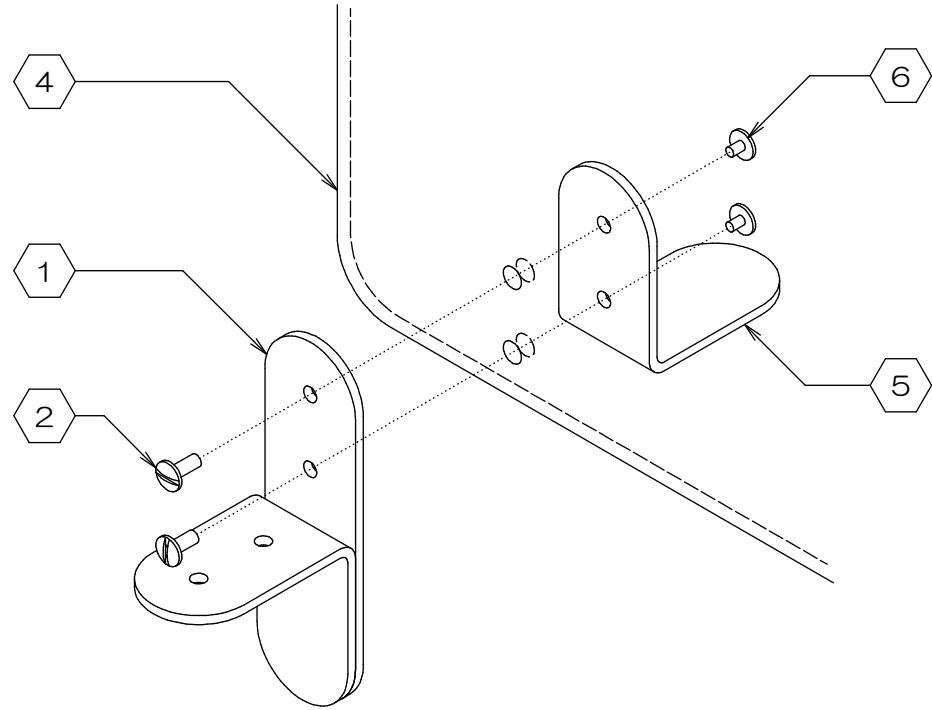


お問い合わせ先  
製造元：株式会社 林製作所 072-960-0500  
〒578-0925 東大阪市稲葉1-4-50  
ホームページURL：http://www.hayashi-yumeita.com/

# 挟み込みで使用する場合

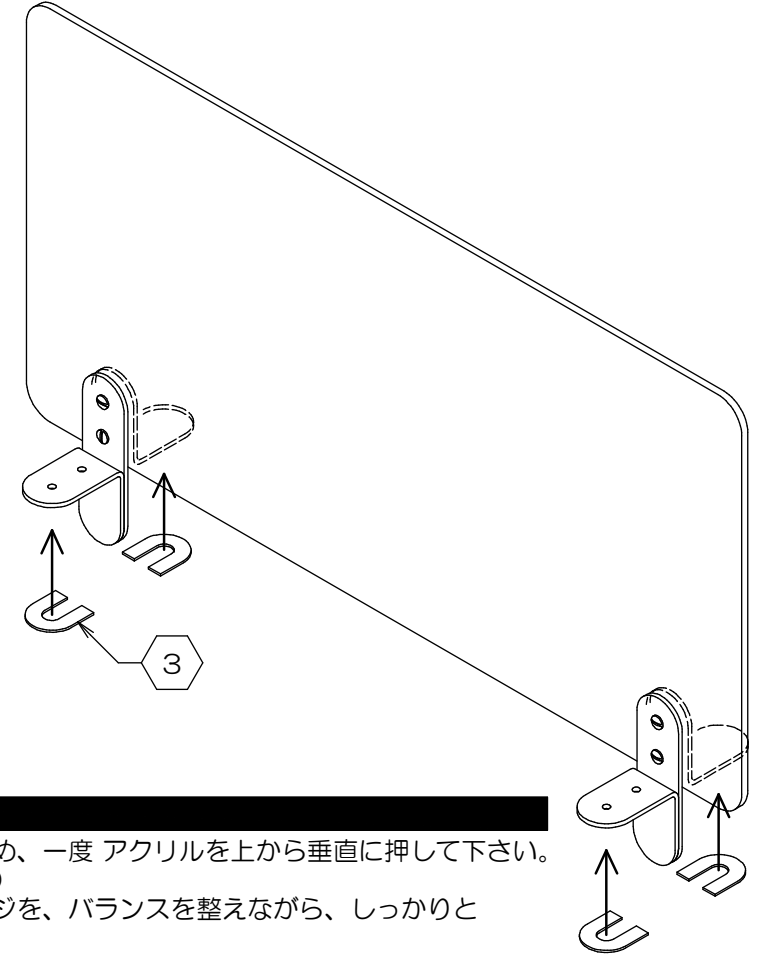
## 1. 金具類を取り付けます。

- 予め、②化粧ネジ（スペーサー付）から⑥化粧ネジを取り外しておきます。
- ①T金具を④の状態に置き、④アクリルを挟みながら⑤L金具と共に②⑥化粧ネジで仮止めします。



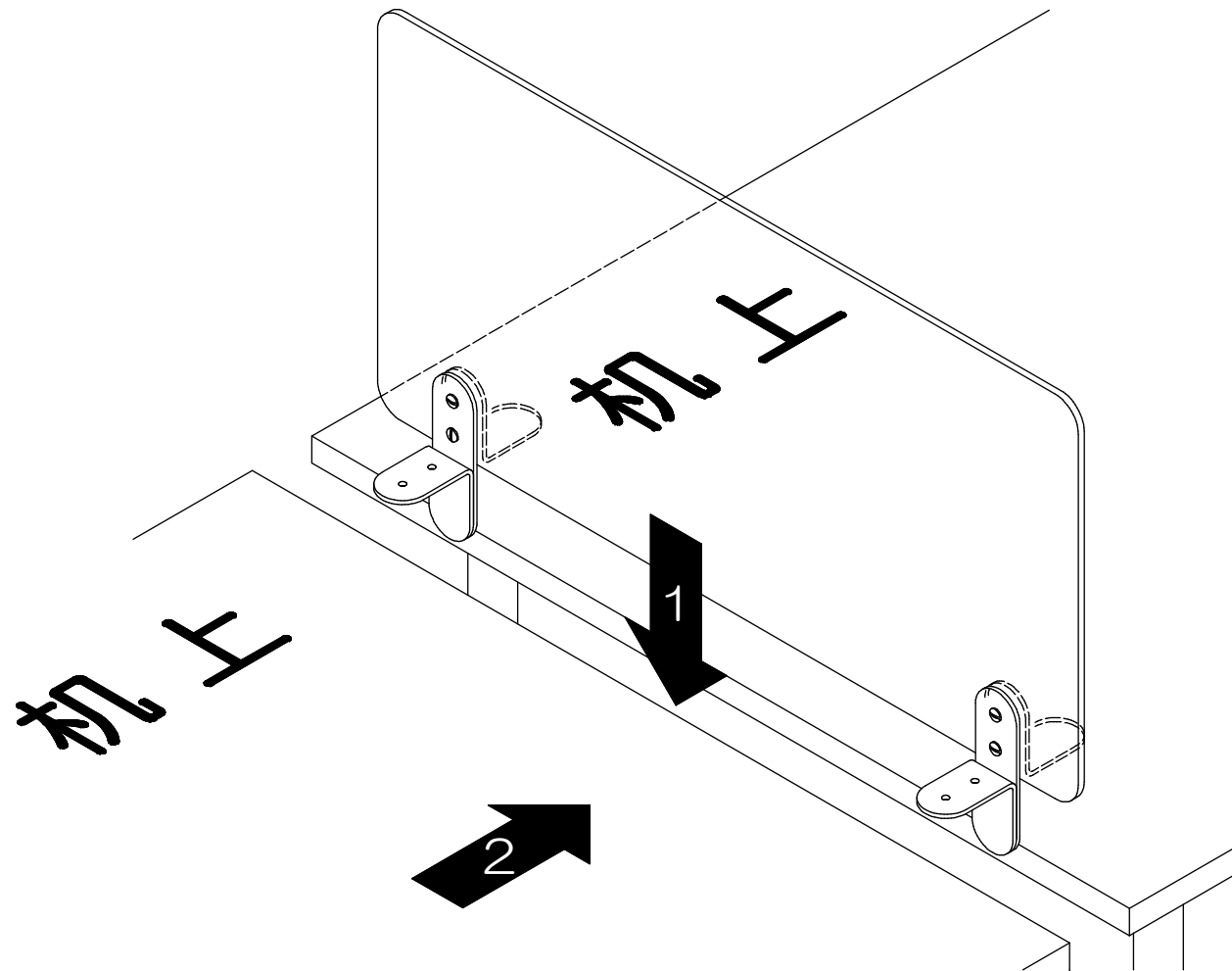
## 2. 保護シールを貼ります。

- T金具とL金具の机の上に接する面に、③保護シールをお貼り下さい。
- ※ 保護シールを貼ると、据え置きで使うことが出来ません。



## 3. 机の上に設置します。

- 使用する机・2台の間にすき間を少し開け、そのすき間にパネルを挟みます。
- その後 机のすき間を戻します。



## 4. 完成です。

- アクリルのガタつきを防ぐため、一度 アクリルを上から垂直に押して下さい。（過度に力は加えないで下さい）
- 仮止めしてあったすべてのネジを、バランスを整えながら、しっかりと増し締めして下さい。
- 最後に、ネジ等が緩んでいないか確認して下さい。緩んでいる場合は、締め直して下さい。

