

# カラーシェルフファイルワゴン 2段

この度は、当社製品をお買い上げ頂き、誠にありがとうございます。  
本説明書を組み立ての前に必ずお読みの上、正しくお取り扱い下さいませようお願いいたします。  
また、本書を大切に保管して下さい。

## 組み立て時のご注意！



**注意**

- 組み立てる際は、指先などを傷付けないよう、手袋等を着用して下さい。
  - 開封する際は、カッターナイフなどで本体を傷付けないよう十分ご注意下さい。
  - 工具類の取り扱いには、十分ご注意下さい。
  - 組み立ての際はお子さまに注意し、なるべく広い場所で行って下さい。
  - 組立説明書に従って組み立てて下さい。組み立て手順を間違えると、組み立たない場合があります。
  - 組み立て手順に従い、ネジ等で確実に止めて下さい。不十分ですと、製品が破損したりケガをする恐れがあります。
- ※ 部材や床などにキズが付かないよう、ダンボールや毛布等を敷いて組み立てて下さい。

## 使用時のご注意！



**注意**

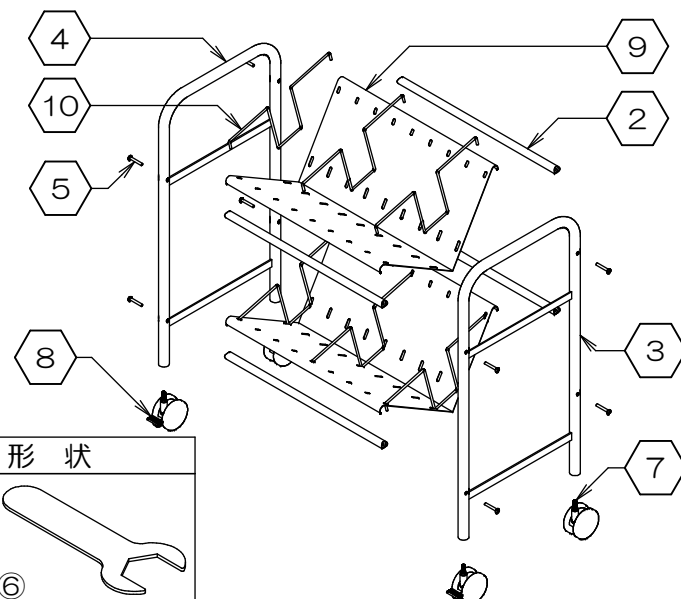
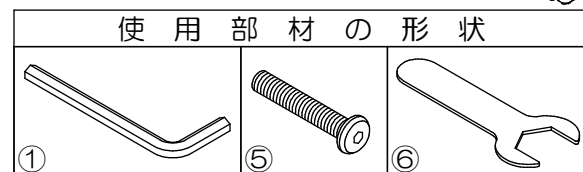
- 本製品に乗ったり、重いものを引っ掛けたり、耐荷重以上のものを載せたりしないで下さい。転倒したり、壊れてケガをする恐れがあります。
  - 高温のものを直接当てたりしないで下さい。塗装面が変色したり、剥がれることがあります。
  - 直射日光や冷暖房器具の風を直接当てないで下さい。歪んだり変色したりすることがあります。
  - 本製品は防水仕様ではございません。水に濡れた場合は放置せず、拭き取って下さい。また、高温多湿な場所でのご使用は、劣化が進む原因となります。
  - 分解や改造をしないで下さい。破損したりケガをする恐れがあります。
  - 異常を見つけたらそのまま使用せず、製造元へご連絡下さい。
- ※ 改善のため、予告無く仕様を変更することがあります。

### 《キャスターご使用時の注意》

- ★ 本製品のキャスターは、位置替え等の小移動用です。運搬目的での使用や長距離移動はさせないで下さい。キャスターが破損して、倒れてケガをする恐れがあります。
- ★ 段差等は、本製品を引っ張り上げるようにして越えて下さい。無理に段差等を越えますと、転倒したり、キャスターが破損して、倒れてケガをする恐れがあります。
- ★ カーペット上で移動させる場合は、必ずゆっくりと行って下さい。転倒したり、キャスターが破損して、倒れてケガをする恐れがあります。
- ★ キャスターのストッパーをロックした状態で、無理に移動させないで下さい。破損の原因になります。
- ★ キャスターは消耗品です。破損したり、異常が発生した場合は、すぐに使用を止め、新しいキャスターに交換して下さい。
- ★ キャスターのネジは、付属のスパナで定期的に締め直して下さい。緩んだままで使用しますと、転倒したり、キャスターが破損して、倒れてケガをする恐れがあります。

## 組み立てる前に、各部品を確認して下さい。

項目	部品名	数量
1	六角レンチ	1
2	ジョイントパイプ	4
3	フレーム/右	1
4	フレーム/左	1
5	六角ネジ(M6x38)	8
6	スパナ	1
7	キャスター	2
8	キャスター (ストッパー付)	2
9	V棚	2
10	仕切りロッド	6



## 1. フレームの組み立て

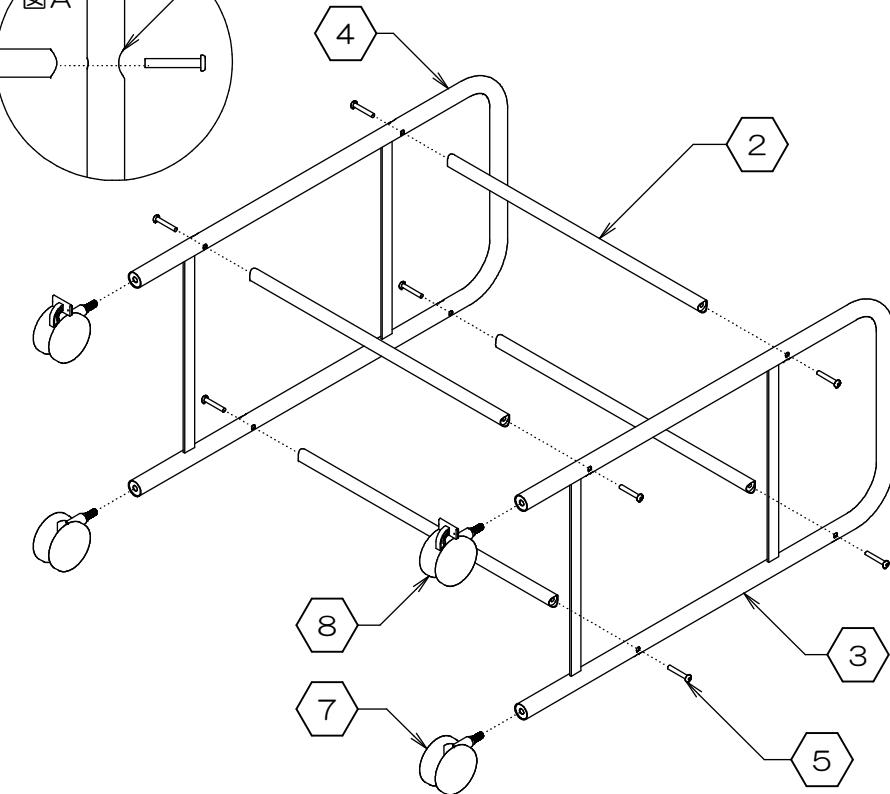
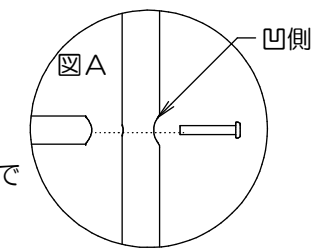
※ 左図のように、横に倒して組み立てると、作業が楽になります。

※ フレームは、ネジ穴が凹んでいるほうが外側になります。(図A参照)

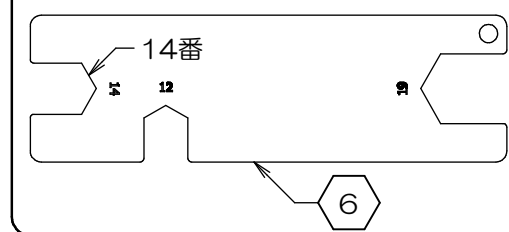
● 付属の①六角レンチを使用し、②ジョイントパイプ4本と③④左右のフレームを、⑤ネジで**仮止め**して下さい。

注) ⑤ネジは必ず**仮止め**にして下さい。強く締めますと、うまく組み立たないことがあります。

● 次に、付属の⑥スパナで⑦⑧キャスターをしっかりと固定します。

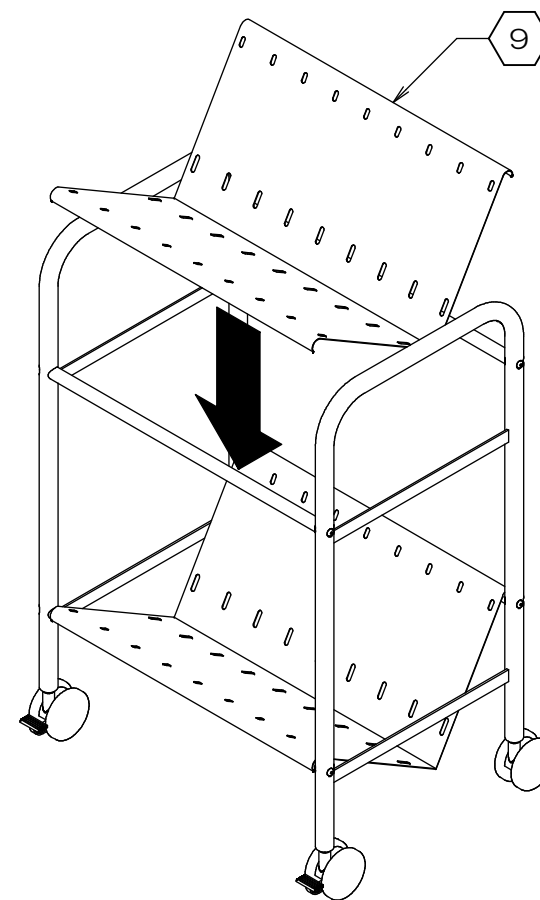


⑥スパナの14番で締めます。



## 2. V棚の取り付け

● 本体を起し、下段から順番に⑨V棚を②ジョイントパイプに掛けて下さい。

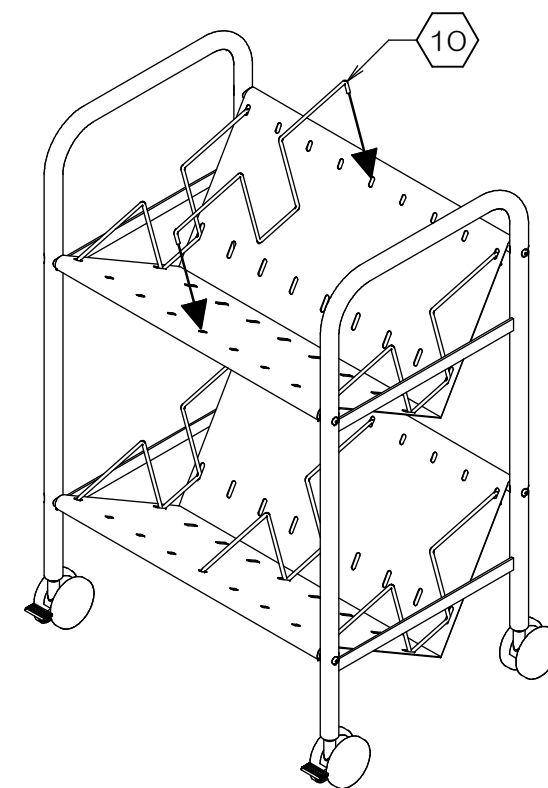


## 3. 完成です。

● 仮止めしていたすべての⑤ネジを、しっかりと増し締めして下さい。

● 最後に、ネジ等が緩んでいないか確認して下さい。緩んでいる場合は、締め直して下さい。

● お好みの位置に⑩仕切りロッドを取り付けて、完成です。



※キャスターの取り付けネジは、構造上 緩むことがあります。定期的に締め直して下さい。

製品仕様 外形寸法：幅574mm×奥行385mm(452mm キャスター含む)×高835mm  
重量：9kg 耐荷重：等分布20kg/V棚  
主要材料：スチール  
表面処理：パウダー塗装

Made in Taiwan  
D2616-R4



お問い合わせ先  
販売元：有限会社 P・G GLORIA 06-6766-2575  
製造元：株式会社 林製作所 072-960-0500  
〒578-0925 大阪府東大阪市稲葉1-4-50

10-001MH  
10-002MH