

重量物対応ファイルワゴン 3段

この度は、当社製品をお買い上げ頂き、誠にありがとうございます。
本説明書を組み立ての前に必ずお読みの上、正しくお取り扱い下さいますようお願いいたします。
また、本書を大切に保管して下さい。

組み立て時のご注意！



注意

- 組み立てる際は、指先などを傷付けないよう、手袋等を着用して下さい。
 - 開封する際は、カッターナイフなどで本体を傷付けないよう十分ご注意下さい。
 - 工具類の取り扱いには、十分ご注意下さい。
 - 組み立ての際はお子さまに注意し、なるべく広い場所で行って下さい。
 - 組立説明書に従って組み立てて下さい。組み立て手順を間違えると、組み立たない場合があります。
 - 組み立て手順に従い、ネジ等で確実に止めて下さい。不十分ですと、製品が破損したりケガをする恐れがあります。
- ※ 部材や床などにキズが付かないよう、ダンボールや毛布等を敷いて組み立てて下さい。

使用時のご注意！



注意

- 本製品に乗ったり、重いものを引っ掛けたり、耐荷重以上のものを載せたりしないで下さい。転倒したり、壊れてケガをする恐れがあります。
 - 高温のものを直接当てたりしないで下さい。塗装面が変色したり、剥がれることがあります。
 - 直射日光や冷暖房器具の風を直接当てないで下さい。歪んだり変色したりすることがあります。
 - 分解や改造をしないで下さい。破損したりケガをする恐れがあります。
 - 異常を見つけたらそのまま使用せず、製造元へご連絡下さい。
- ※ 改善のため、予告無く仕様を変更することがあります。

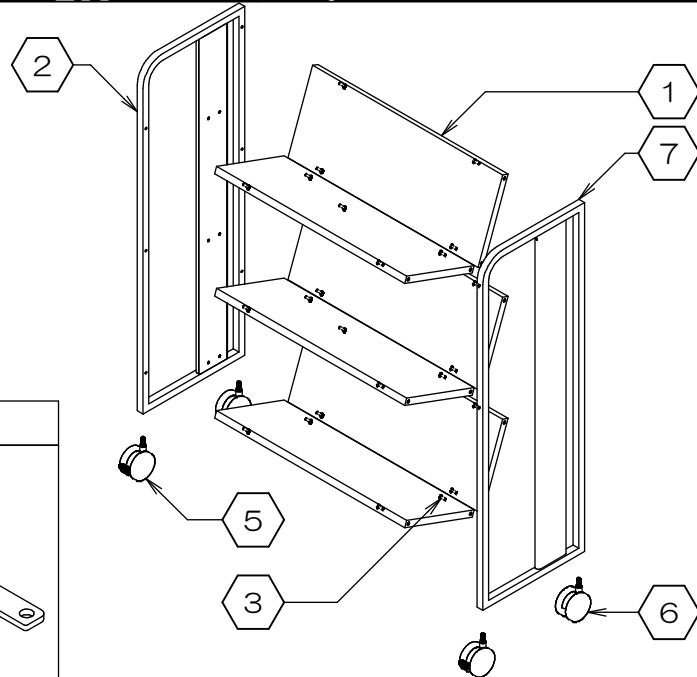
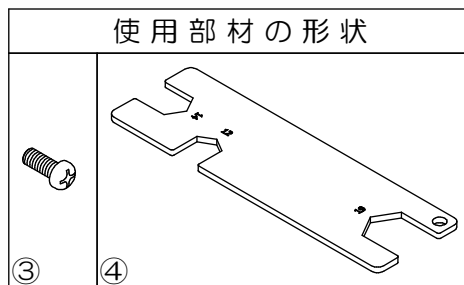
《キャスターご使用時の注意》

- ★ 本製品のキャスターは、位置替え等の小移動用です。運搬目的での使用や長距離移動はさせないで下さい。キャスターが破損して、倒れてケガをする恐れがあります。
- ★ 段差等は、本製品を引っ張り上げるようにして越えて下さい。無理に段差等を越えますと、転倒したり、キャスターが破損して、倒れてケガをする恐れがあります。
- ★ カーペット上で移動させる場合は、必ずゆっくりと行って下さい。転倒したり、キャスターが破損して、倒れてケガをする恐れがあります。
- ★ キャスターのストッパーをロックした状態で、無理に移動させないで下さい。破損の原因になります。
- ★ キャスターは消耗品です。破損したり、異常が発生した場合は、すぐに使用を止め、新しいキャスターに交換して下さい。
- ★ キャスターのネジは、定期的に締め直して下さい。緩んだままで使用しますと、転倒したり、キャスターが破損して、倒れてケガをする恐れがあります。

組み立てる前に、各部品を確認して下さい。

※組み立ての際は、プラスドライバーをご用意下さい。

項目	部品名称	数量
1	棚板	6
2	左フレーム	1
3	ネジ(M6x15)	24
4	スパナ	1
5	キャスター (ストッパー有)	2
6	キャスター (ストッパー無)	2
7	右フレーム	1



製品仕様 外形寸法：幅720mm×奥行428mm×高1134mm
重量：19.2kg 耐荷重：等分布40kg/段
主要材料：スチール
表面処理：パウダー塗装

Made in Taiwan
J2116-R2

1. 棚板の取り付け

注)必ず二人以上で組立てて下さい。

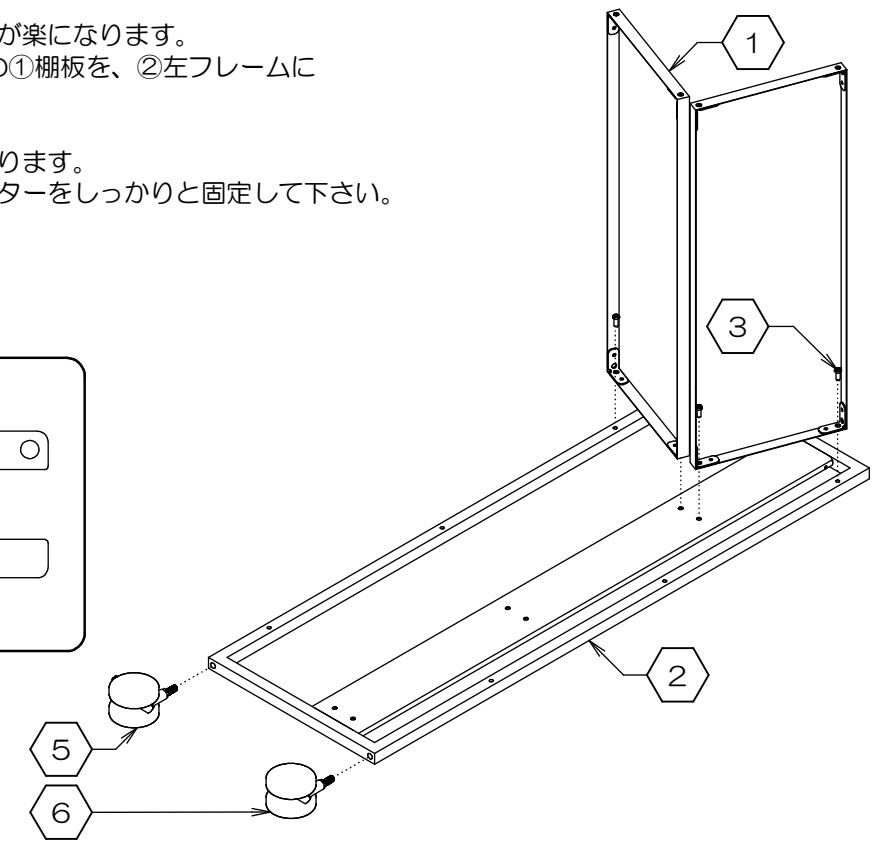
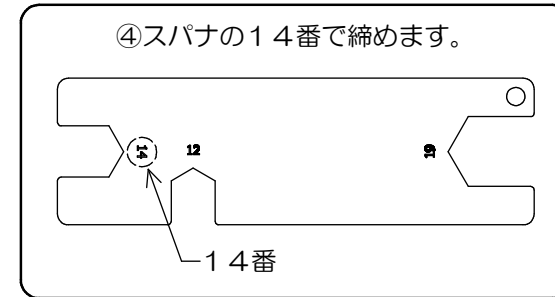
※ 右図のように、横に倒して組み立てると、作業が楽になります。

- ドライバーを使用し、各段2枚ずつ・合計6枚の①棚板を、②左フレームに③ネジで仮留めします。

注)ネジは必ず仮留めにして下さい。

強く締めますと、うまく組み立たないことがあります。

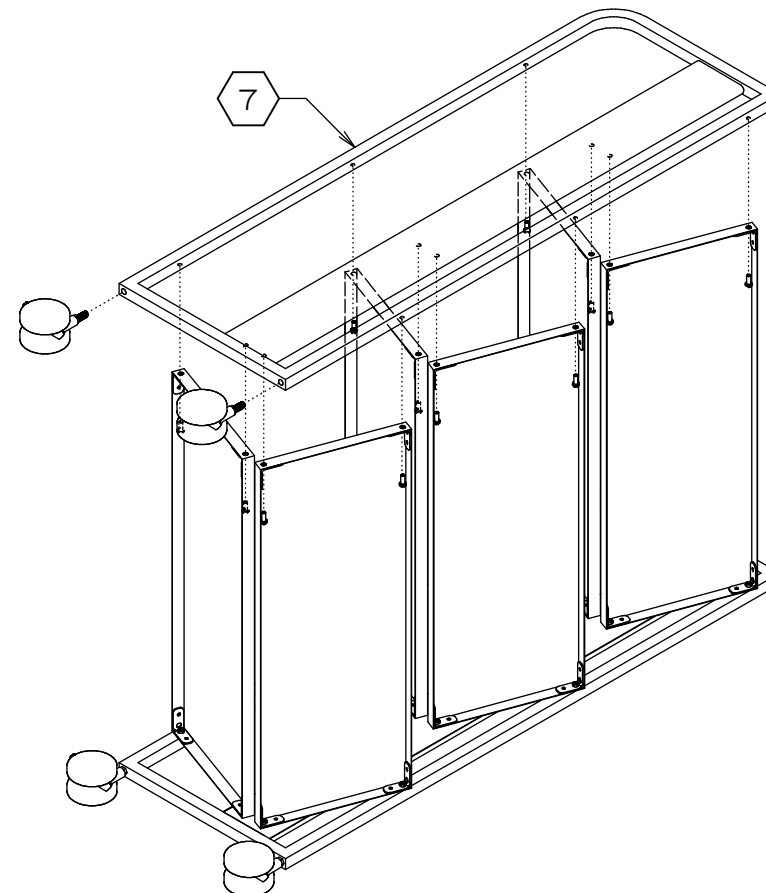
- 次に、付属の④スパナを使用して、⑤⑥キャスターをしっかりと固定して下さい。



2. 右フレームの取り付け

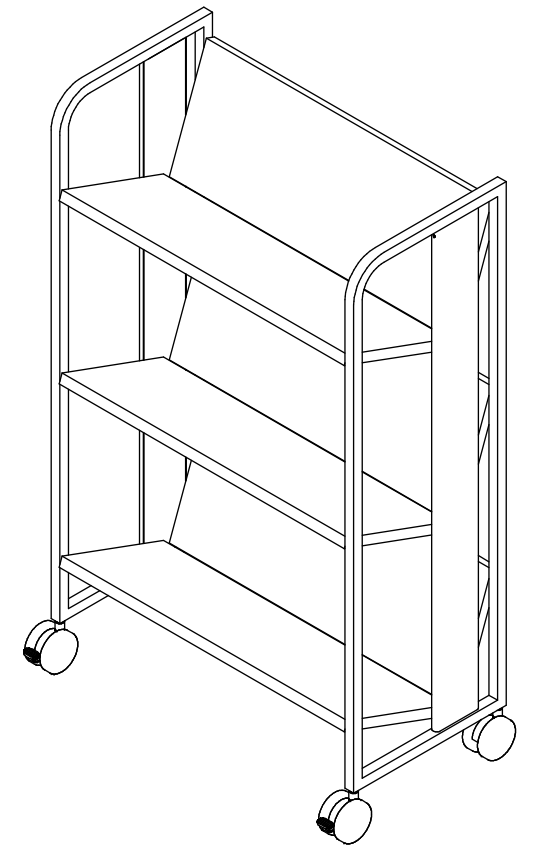
- 前項と同様に、⑦右フレームを棚板にネジで仮留めします。

- 次に、付属のスパナでキャスターをしっかりと固定して下さい。



3. 完成です。

- 本体を起こし、仮留めしていたすべてのネジ等を、バランスを整えながらしっかりと増し締めして下さい。
- 最後に、ネジ等が緩んでいないか確認して下さい。緩んでいる場合は、締め直して下さい。



※キャスターの取付ネジは、構造上 緩むことがあります。定期的に締め直して下さい。

お問い合わせ先
販売元：有限会社 P・G GLORIA 06-6766-2575
製造元：株式会社 林製作所 072-960-0500
〒578-0925 大阪府東大阪市稲葉1-4-50

10-006MH-1