

B4対応型カラーファイルコンテナ

この度は、当社製品をお買い上げ頂き、誠にありがとうございます。
本説明書を組み立ての前に必ずお読みの上、正しくお取り扱い下さいますようお願いいたします。
また、本書を大切に保管して下さい。

組み立て時のご注意！



注意

- 組み立てる際は、指先などを傷付けないよう、手袋等を着用して下さい。
 - 開封する際は、カッターナイフなどで本体を傷付けないよう十分ご注意下さい。
 - 工具類の取り扱いには、十分ご注意下さい。
 - 組み立ての際はお子さまに注意し、なるべく広い場所で行って下さい。
 - 組立説明書に従って組み立てて下さい。組み立て手順を間違えると、組み立たない場合があります。
 - 組み立て手順に従い、ネジ等で確実に止めて下さい。不十分ですと、製品が破損したりケガをする恐れがあります。
- ※ 部材や床などにキズが付かないよう、ダンボールや毛布等を敷いて組み立てて下さい。

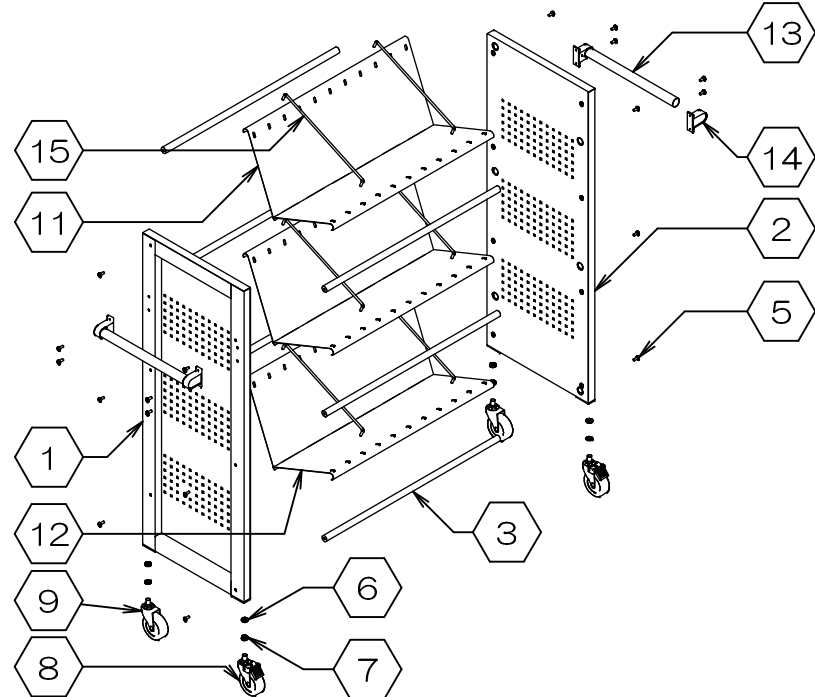
使用時のご注意！



注意

- 本製品に乗ったり、重いものを引っ掛けたり、耐荷重以上のものを載せたりしないで下さい。転倒したり、壊れてケガをする恐れがあります。
 - 高温のものを直接当てたりしないで下さい。塗装面が変色したり、剥がれることがあります。
 - 直射日光や冷暖房器具の風を直接当てないで下さい。歪んだり変色したりすることがあります。
 - 本製品は防水仕様ではございません。水に濡れた場合は放置せず、拭き取って下さい。また、高温多湿な場所でのご使用は、劣化が進む原因となります。
 - 分解や改造をしないで下さい。破損したりケガをする恐れがあります。
 - 異常を見つけたらそのまま使用せず、製造元へご連絡下さい。
- ※ 改善のため、予告無く仕様を変更することがあります。
- 《《キャスターご使用時の注意》》
- ★ 本製品のキャスターは、位置替え等の小移動用です。運搬目的での使用や長距離移動はさせないで下さい。キャスターが破損して、倒れてケガをする恐れがあります。
 - ★ 段差等は、本製品を引っ張り上げるようにして越えて下さい。無理に段差等を越えようとすると、転倒したり、キャスターが破損して、倒れてケガをする恐れがあります。
 - ★ カーペット上で移動させる場合は、必ずゆっくりと行って下さい。転倒したり、キャスターが破損して、倒れてケガをする恐れがあります。
 - ★ キャスターのストッパーをロックした状態で、無理に移動させないで下さい。破損の原因になります。
 - ★ キャスターは消耗品です。破損したり、異常が発生した場合は、すぐに使用を止め、新しいキャスターに交換して下さい。
 - ★ キャスターのネジは、付属のスパナで定期的に締め直して下さい。緩んだままで使用しますと、転倒したり、キャスターが破損して、倒れてケガをする恐れがあります。

組み立てる前に、各部品を確認して下さい。



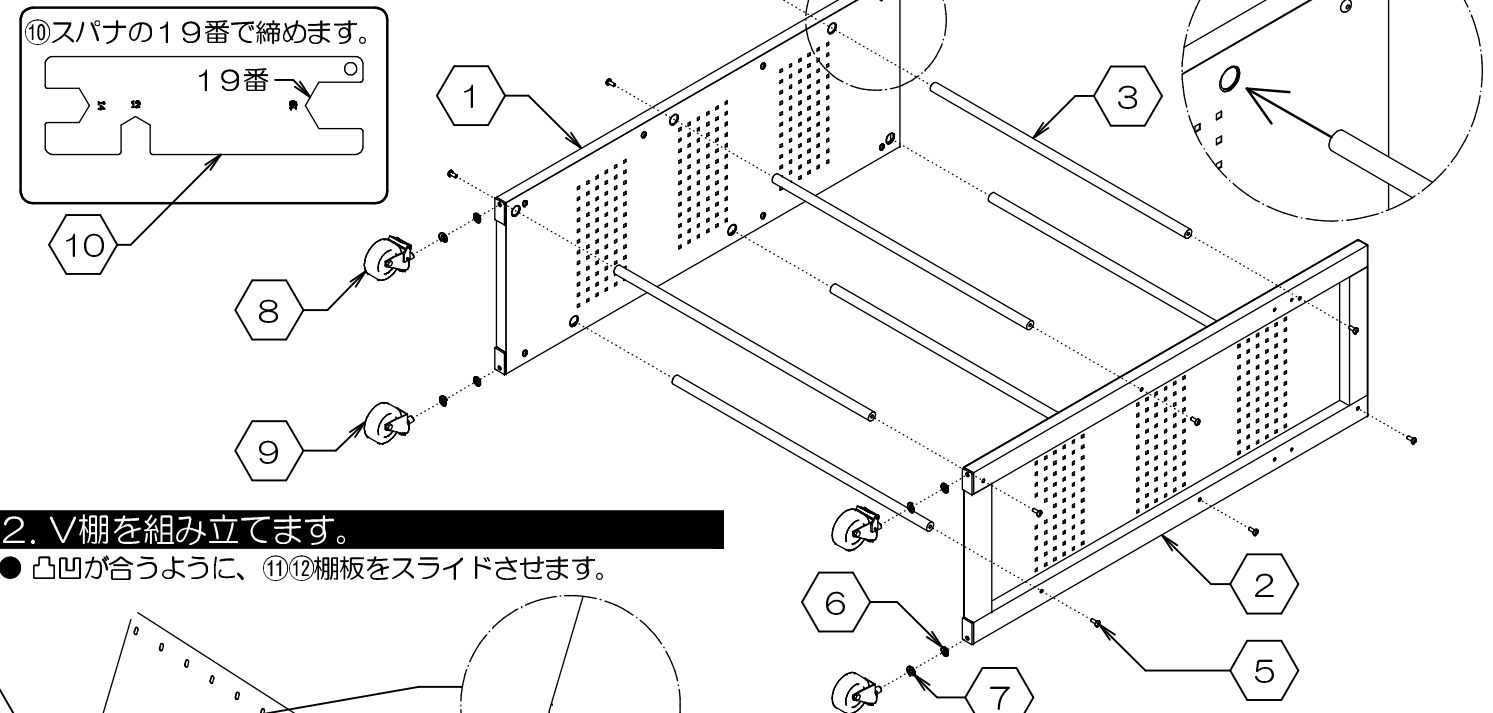
項目	部品名称	数量
1	フレーム/左	1
2	フレーム/右	1
3	ジョイントパイプ	6
4	六角レンチ	1
5	ネジ(M6X15)	20
6	平ワッシャ	4
7	スプリングワッシャ	4
8	キャスター(ストッパー有)	2
9	キャスター(ストッパー無)	2
10	スパナ	1
11	棚板/大	3
12	棚板/小	1
13	手すりパイプ	2
14	パイプエンド	4
15	仕切りロッド	6

製品仕様 外形寸法：幅81cm×奥行46cm×高117cm(キャスター含む) 重量：22kg
耐荷重：等分布30kg/段
主要材料：スチール
表面処理：パウダー塗装

PE
Made in Taiwan
F0718-R3

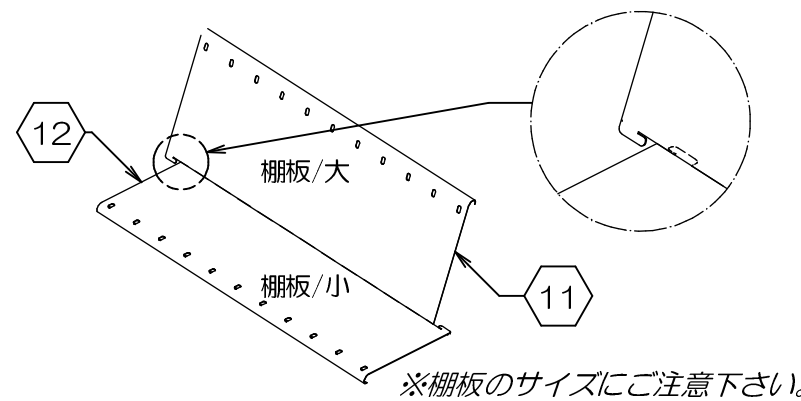
1. フレームを組み立てます。

- 下図の向きに①②左右フレームを合わせ、③ジョイントパイプをフレームの大きな穴に差し込み、付属の④六角レンチを使用し⑤ネジで仮留めします。
- フレームとジョイントパイプを組み終えたら、⑥⑦ワッシャー類を⑧⑨キャスターに入れ付属の⑩スパナで強く固定して下さい。



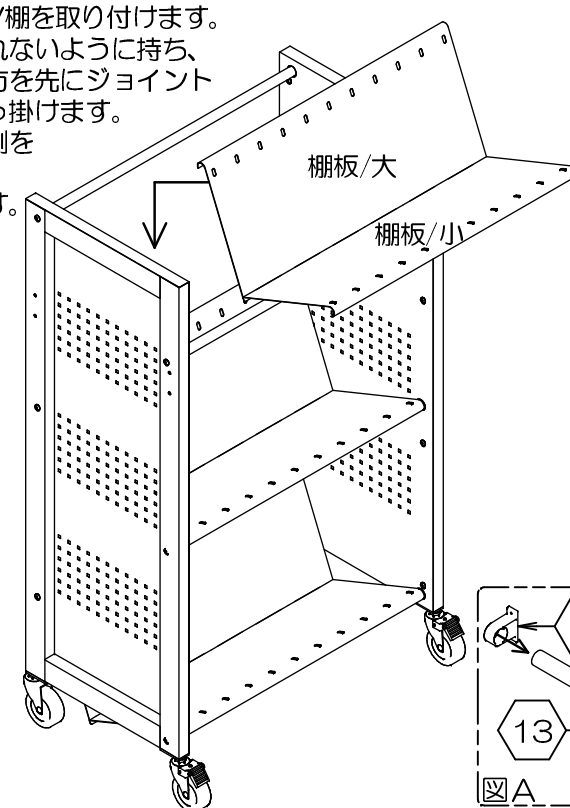
2. V棚を組み立てます。

- 凸凹が合うように、⑪⑫棚板をスライドさせます。



3. V棚を取り付けます。

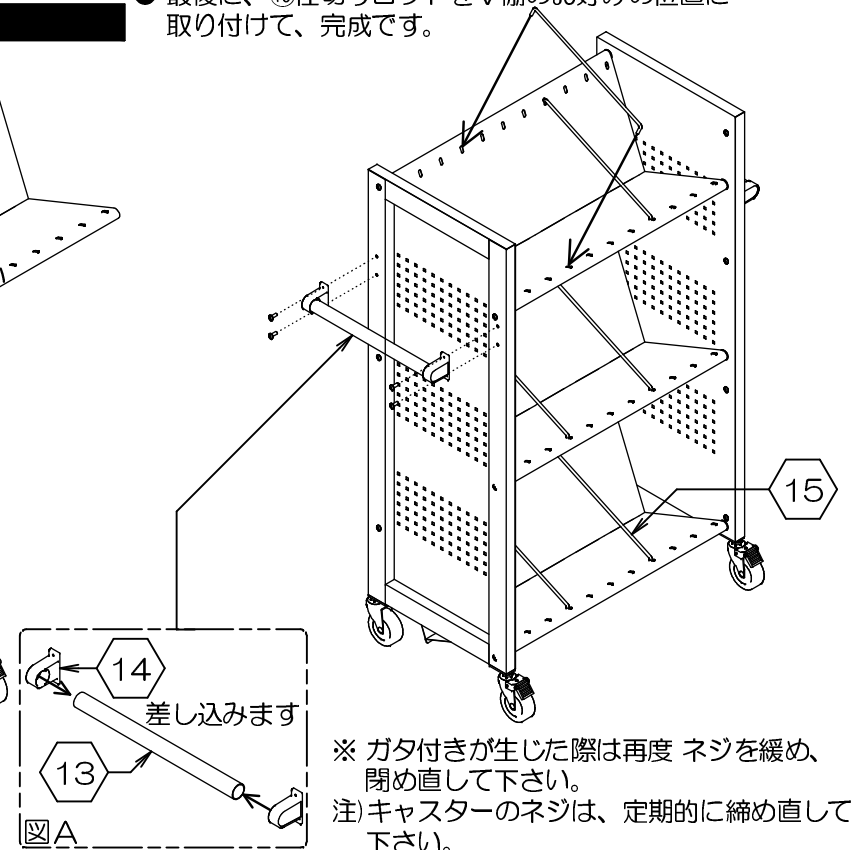
- 下段より、V棚を取り付けます。
- 凸凹部が外れないように持ち、どちらか一方を先にジョイントパイプに引っ掛けます。
- 次に、反対側を引っ掛けて取り付けます。



注) キャスターを緩んだまま使用しないで下さい。破損の原因になります。

4. 完成です。

- 仮止めしていたすべてのネジを、バランスを整えながらしっかりと増し締めして下さい。
- 下図Aを参考に手すりを組み、両サイドにネジでしっかりと固定します。
- 最後に、⑮仕切りロッドをV棚のお好みの位置に取り付けて、完成です。



お問い合わせ先
製造元：株式会社 林製作所 072-960-0500
〒578-0925 東大阪市稲葉1-4-50
ホームページURL：http://www.hayashi-yumeita.com/