

アクリルプライバシースクリーン

この度は、当社製品をお買い上げ頂き、誠にありがとうございます。
本説明書を組立ての前に必ずお読みの上、正しくお取り扱い下さるようお願いいたします。

組み立て時のご注意！



注意

- 開封する際は、カッターナイフなどで本体をキズ付けないよう十分ご注意ください。
 - 工具類の取り扱いには、十分ご注意ください。
 - 組み立ての際はお子さまに注意し、なるべく広い場所で行って下さい。
 - 組立説明書に従って組み立てて下さい。組み立て手順を間違えると、組み立たない場合があります。
 - 組み立て手順に従い、ネジ等で確実に止めて下さい。不十分ですと、製品が破損したりケガをする恐れがあります。
- ※ 部材や床などにキズが付かないよう、ダンボールや毛布等を敷いて組み立てて下さい。

使用時のご注意！



注意

- パネル部分に無理な力を掛けしないで下さい。パネルが壊れてケガをする恐れがあります。
 - パネル部分を持って、机の移動をしないで下さい。壊れたり、外れてケガをする恐れがあります。
 - パネルに持たれかけたり、重いものを引っ掛けたりしないで下さい。転倒したり、壊れてケガをする恐れがあります。
 - 熱源に近づけたり、熱風や直射日光に長時間さらしたりしないで下さい。アクリルが変形したり、金具等の塗装面に变色・剥がれが生じる恐れがあります。
 - 分解や改造をしないで下さい。破損したりケガをする恐れがあります。
 - 異常を見つけたらそのまま使用せず、製造元へご連絡下さい。
- ※ 改善の為、予告無く仕様を変更することがあります。

お手入れ方法

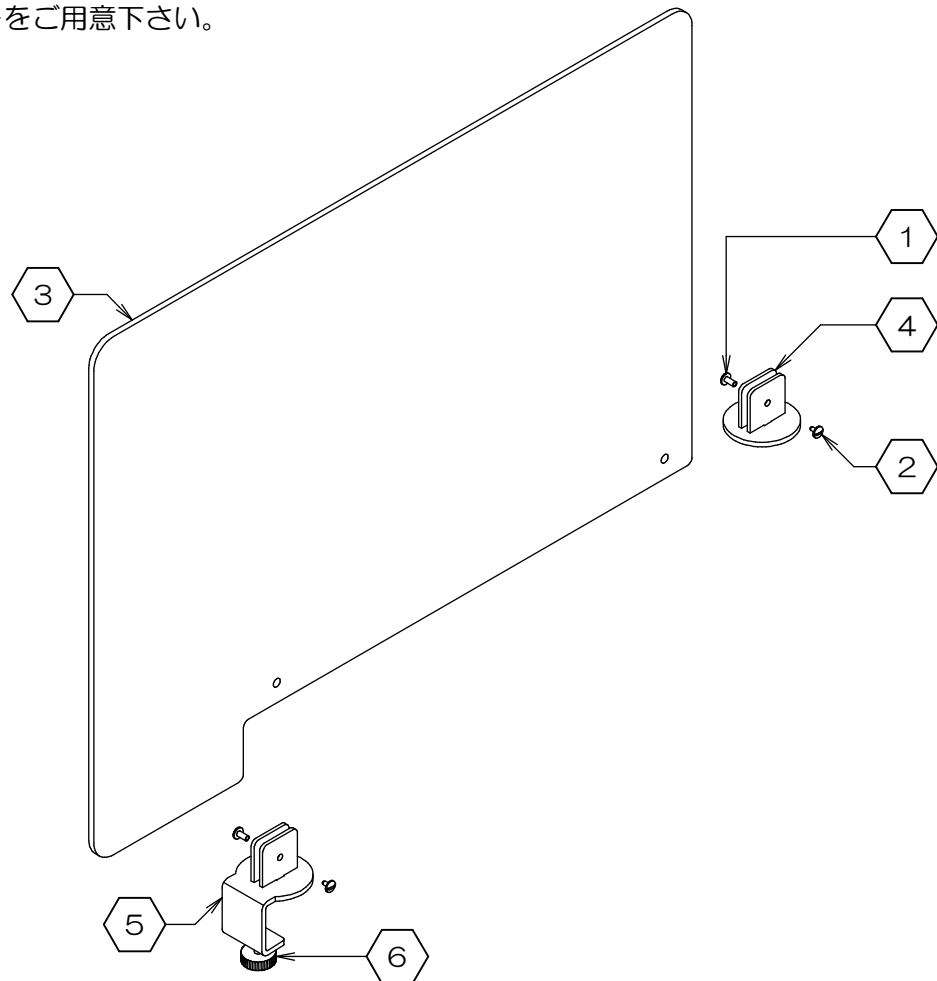
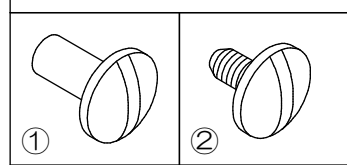
ホコリを落とす際は、柔らかい布で乾拭きするか、きつく絞った布等で拭いてください。
汚れのひどい場合は、薄めた中性洗剤を使用して拭き取り、その後硬く絞った布等で洗剤を完全に拭き取ってください。
※シンナー・アルコール類は使用しないで下さい。

組み立てる前に、各部品を確認して下さい。

※組み立ての際は、マイナスドライバーをご用意下さい。

項目	部品名称	数量
1	化粧ネジ (スペーサー付)	2
2	化粧ネジ	2
3	アクリルパネル	1
4	後クランプ	1
5	前クランプ	1
6	アジャスター (取付済)	1

使用部材の形状



注意：机上面にパネルがより安定しやすきように、前クランプに角度をつけております。

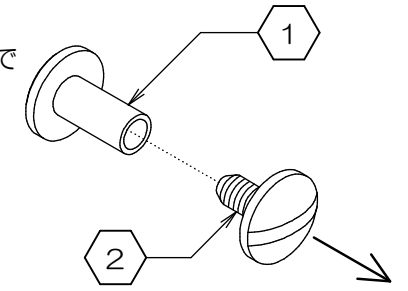
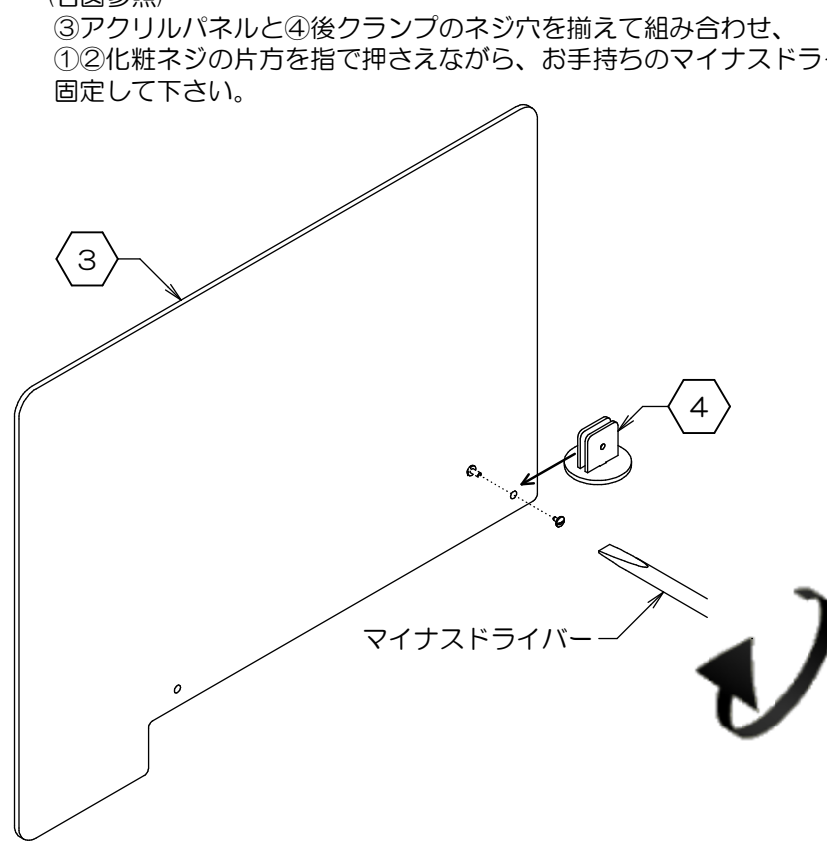
製品仕様 外形寸法：幅600mm×奥行55mm×高450mm(机上から405mm・アジャスター含まず)
重量：1.8kg
主要材質：アクリル(5mm厚)、スチール
表面処理：アクリル=クリアフロスト、スチール=パウダー塗装



Made in Taiwan
A2916-R1

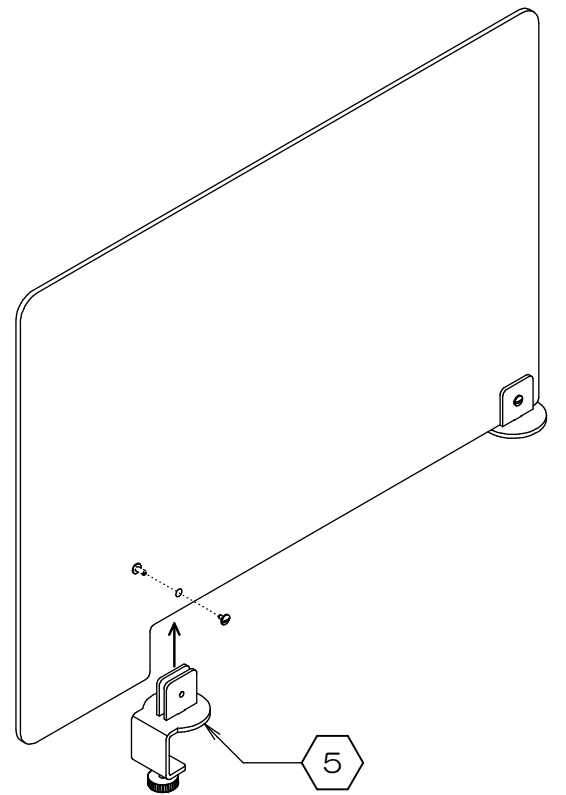
1. 後クランプを取り付けます。

- 最初に、①化粧ネジ(スペーサー付)から②化粧ネジを取り外して下さい。(右図参照)
- ③アクリルパネルと④後クランプのネジ穴を揃えて組み合わせ、①②化粧ネジの片方を指で押さえながら、お手持ちのマイナスドライバーで固定して下さい。



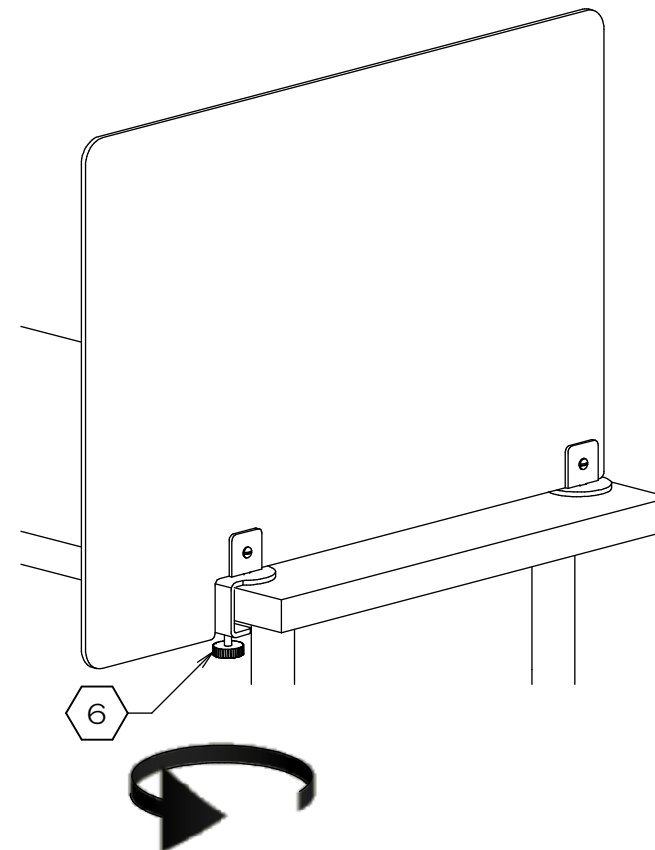
2. 前クランプを取り付けます。

- ④後クランプと同じ手順で、⑤前クランプを①②化粧ネジで取り付けます。



3. デスクに取り付けます。

- デスクに前クランプ部を挟み込み、しっかりと⑥アジャスターを締めて下さい。



※取り付け後は、ネジ・アジャスターが緩んでいないか時々確認して下さい。

お問い合わせ先
製造元：株式会社 林製作所 072-960-0500
〒578-0925 東大阪市稲葉1-4-50
ホームページURL：http://www.hayashi-yumeita.com/

YSS-002